


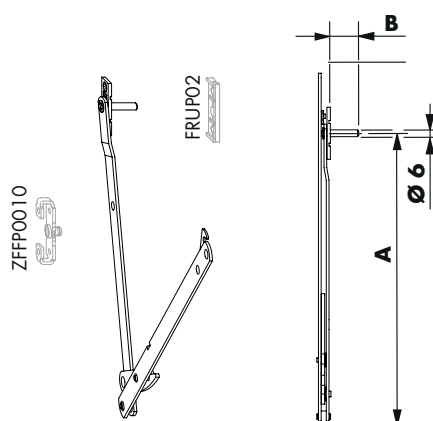


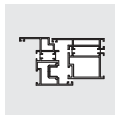
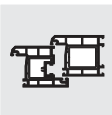
Informacje techniczne

numer elementu	nazwa	FFH	wymiary (mm)		waga skrzydła	
			A	B		
ASFP0031-...	rozw.zabezp.czysz.25 Gr.1 b.Kr PR	350 - 500	163	25	50 kg	2
ASFP0032-...	rozw.zabezp.czysz.25 Gr.1 b.Kr LE	350 - 500	163	25	50 kg	2
ASFP0041-...	rozw.zabezp.czysz.25 Gr.2 b.Kr PR	501 - 800	258	25	50 kg	2
ASFP0042-...	rozw.zabezp.czysz.25 Gr.2 b.Kr LE	501 - 800	258	25	50 kg	2
ASFP0131-...	rozw.zabezp.czysz.13 Gr.1 b.Kr PR	350 - 500	163	13	50 kg	2
ASFP0132-...	rozw.zabezp.czysz.13 Gr.1 b.Kr LE	350 - 500	163	13	50 kg	2
ASFP0141-...	rozw.zabezp.czysz.13 Gr.2 b.Kr PR	501 - 800	258	13	50 kg	4
ASFP0142-...	rozw.zabezp.czysz.13 Gr.2 b.Kr LE	501 - 800	258	13	50 kg	4
ZFFP0010-...	pazur mocujący	-	-	-	50 kg	2



- podkładka patrz WEZ, FRUP02
- do każdego skrzydła uchylnego należy zastosować dwie rozwórki
- w przypadku skrzydeł o wadze max. 80 kg, patrz instrukcja okuwania "Okno uchylne 80 kg"
- **Prosimy koniecznie uwzględnić:** wytyczne/wskazówki dotyczące produktu i odpowiedzialności VHBH (do pobrania wraz z pozostałymi powiązаныmi dokumentami pod adresem www.beschlagindustrie.de/ggsb/richtlinien.asp) zalecenia producenta profili (PCV, aluminium) lub wytyczne normy DIN 68 121 „Profile drewniane do okien i drzwi balkonowych“





Informacje handlowe

nazwa	numer elementu	powierzchnia	kolor	ilość w opakowaniu
rozw.zabezp.czysz.25 Gr.1 b.Kr PR	ASFP0031-10001_	Titan Silber	brak	1 SZT
	ASFP0031-10002_	Titan Silber	brak	10 SZT
rozw.zabezp.czysz.25 Gr.1 b.Kr LE	ASFP0032-10001_	Titan Silber	brak	1 SZT
	ASFP0032-10002_	Titan Silber	brak	10 SZT
rozw.zabezp.czysz.25 Gr.2 b.Kr PR	ASFP0041-10001_	Titan Silber	brak	1 SZT
	ASFP0041-10002_	Titan Silber	brak	10 SZT
rozw.zabezp.czysz.25 Gr.2 b.Kr LE	ASFP0042-10001_	Titan Silber	brak	1 SZT
	ASFP0042-10002_	Titan Silber	brak	10 SZT
rozw.zabezp.czysz.13 Gr.1 b.Kr PR	ASFP0131-10001_	Titan Silber	brak	1 SZT
	ASFP0131-10002_	Titan Silber	brak	10 SZT
rozw.zabezp.czysz.13 Gr.1 b.Kr LE	ASFP0132-10001_	Titan Silber	brak	1 SZT
	ASFP0132-10002_	Titan Silber	brak	10 SZT
rozw.zabezp.czysz.13 Gr.2 b.Kr PR	ASFP0141-10001_	Titan Silber	brak	1 SZT
	ASFP0141-10002_	Titan Silber	brak	10 SZT
rozw.zabezp.czysz.13 Gr.2 b.Kr LE	ASFP0142-10001_	Titan Silber	brak	1 SZT
	ASFP0142-10002_	Titan Silber	brak	10 SZT
pazur mocujący	ZFFP0010-10001_	Titan Silber	brak	1 SZT
	ZFFP0010-10002_	Titan Silber	brak	10 SZT