

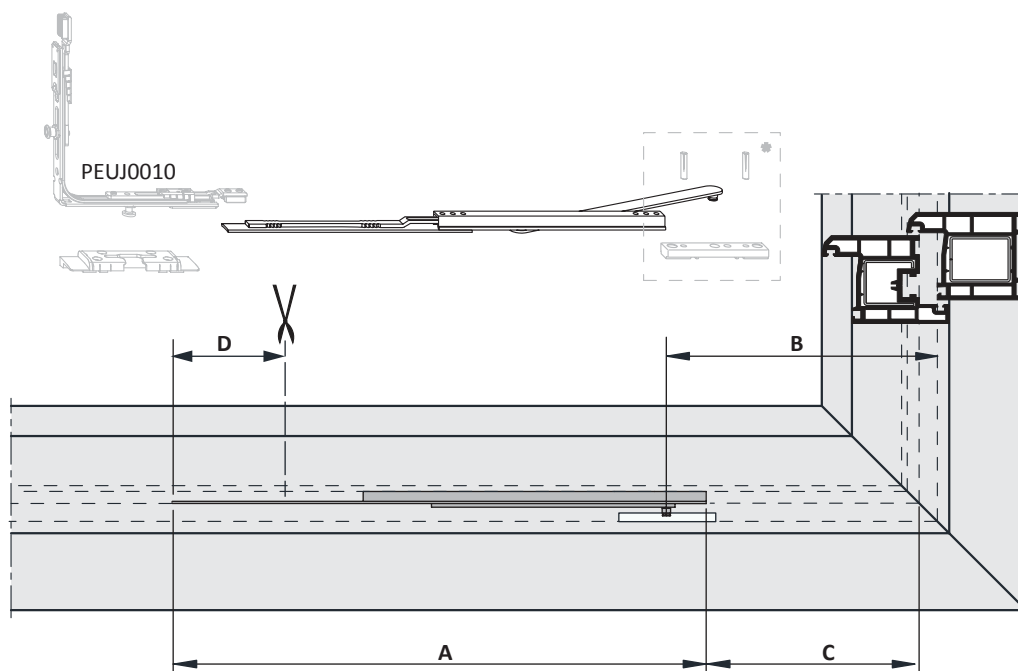


Informacje techniczne

numer elementu	nazwa	FFB	wymiary (mm)					
			A	B	C	D		
TSBR0040-...	hamulec skrzydła TAB Gr.1	470 - 690	540	55	18	200	1	4
TSBR0050-...	hamulec skrzydła TAB Gr.2	691 - 960	718	132	104	250	1	4



- Podane wymiary obowiązują tylko w przypadku zastosowania standardowej strony zawiasowej, w której zawiasy odpowiadają zawiasom SIEGENIA. W przeciwnym przypadku hamulec należy wyregulować tak, żeby kąt otwarcia skrzydła nie przekraczał 100°.
- hamulec skrzydła Gr. 1 **nie może** być stosowany jednocześnie z zawiasem dowrębowym skrzydła
- Zastosowanie:**
Hamulec umożliwia zablokowanie skrzydeł rozwiernych i rozwierno-uchyłnych w określonej pozycji otwarcia w celu przewietrzenia pomieszczenia.
- konserwację należy przeprowadzać zgodnie z instrukcją obsługi i konserwacji
- * element umieszczony w zest. dodatków hamulca ciernego patrz WEZ, FMBR
- Prosimy koniecznie uwzględnić:**
Wytyczne/wskazówki dotyczące produktu i odpowiedzialności VHBH oraz wytyczne FBDF Hamulce do blokowania skrzydła w różnych pozycjach otwarcia - (do pobrania wraz z pozostałymi powiązаныmi dokumentami pod adresem www.beschlagindustrie.de/ggsb/richtlinien.asp)
zalecenia producenta profili (PCV, aluminium) lub wytyczne normy DIN 68 121 „Profile drewniane do okien i drzwi balkonowych“



Informacje handlowe

nazwa	numer elementu	powierzchnia	kolor	ilość w opakowaniu
hamulec skrzydła TAB Gr.1	TSBR0040-10001_	Titan Silber	brak	1 SZT
	TSBR0040-10002_	Titan Silber	brak	10 SZT
hamulec skrzydła TAB Gr.2	TSBR0050-10001_	Titan Silber	brak	1 SZT
	TSBR0050-10002_	Titan Silber	brak	10 SZT