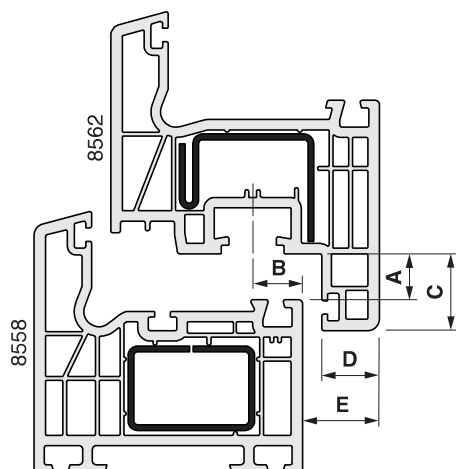




Okno jednoskrzydłowe

Przekrój kombinacji profili 8559 / 8558



Informacje systemowe

A	Luz wrębowy	12,0 ⁺¹
B	Oś wrębu	13,0
C	Szerokość przyłgi	20,00
D	Grubość przyłgi	15,00
E	Wysokość przyłgi	20,0
	Długość trzpienia (mm)	35
	Oś wiercenia SL i EL (wym. S)	20,0

Pozostałe przekroje dla tej kombinacji profili dostępne na zapytanie.

Wszystkie wymiary podane są w mm. Wymiary zawierają ogólne tolerancje.

Elementy okuć

skrót	opis	numerelementu	szablon	TAF	TIP	FAV
elementy ogólnego zastosowania						
TRSM	zaczep S 56 A1900	do wrębu ramy	TRSM0060-...	✓	✓	✓
TRSN	zaczep S 56 H A1900	do wrębu ramy	TRSN0040-...	✓	✓	
FRSB	zaczep 56 A1906	docisk plus	707265	✓	✓	✓
FRSA	zaczep A1906	docisk plus	712177			✓
TRSK	zaczep S-RS 3SL A2040	do wrębu ramy	TRSK0270-...	✓	✓	✓
TRSK01	zaczep S-RS 2SL A2040	do wrębu ramy	TRSK0480-...	✓	✓	
TRSR	zaczep S+RS 3SL A2040	do wrębu ramy	TRSR0010-...	✓	✓	✓
TRVS	zaczep S-RS/KS A2180 LE	do wrębu ramy	TRVS0022-...	✓	✓	✓
TRVS	zaczep S-RS/KS A2180 PR	do wrębu ramy	TRVS0021-...	✓	✓	✓
TRVS01	zaczep S-RS/KS-VS/BS A2180 LE	do wrębu ramy	TRVS8022-...	✓	✓	✓
TRVS01	zaczep S-RS/KS-VS/BS A2180 PR	do wrębu ramy	TRVS8021-...	✓	✓	✓
TRKV	zaczep uchyłu A0905 LE	do wrębu ramy	TRKV0072-...	✓	✓	✓
TRKV	zaczep uchyłu A0905 PR	do wrębu ramy	TRKV0071-...	✓	✓	✓
FRKA	zaczep uchyłu S-ES FH A2040	do wrębu ramy	706404	✓	✓	✓
FRKA	zaczep uchyłu S-ES FH A2180	docisk plus	706411	✓	✓	✓
TRKF	zaczep uchyłu 56 S-RS A2040	do wrębu ramy	TRKF0040-...	✓	✓	
FRKB	zaczep uchyłu S-ES FH TBT A2040 LE	do wrębu ramy	TRKB0052-...	✓	✓	✓
FRKB	zaczep uchyłu S-ES FH TBT A2040 PR	do wrębu ramy	TRKB0051-...	✓	✓	✓
FRKB	zaczep uchyłu S-ES FH TBT A2180 LE	docisk plus	721476	✓	✓	✓
FRKB	zaczep uchyłu S-ES FH TBT A2180 PR	docisk plus	721469	✓	✓	✓
TRAL	najazd FH A2660	do wrębu ramy	TRAL0040-...	✓	✓	✓
TRAL01	płytki najazdowa FH 13	standard	TFFH0060-...	✓	✓	
FMFH	zestaw podnośnika skrz.S-ES 13	standard	284193			✓
FEUL01	narożnik FAV VSU 1S FH 13	standard	FEUL1500-...			✓
FMMS	dodatki MSP A2040	do wrębu ramy	FMMS0080-...	FABLMP	✓	✓



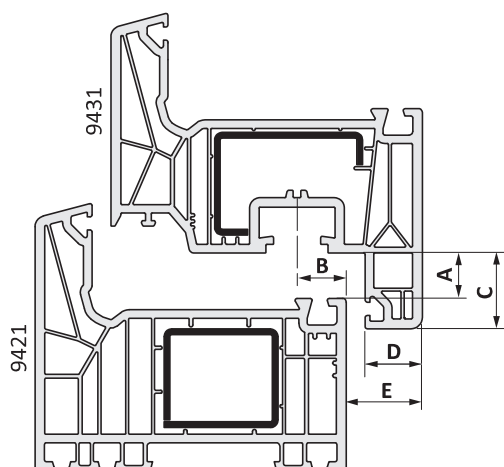
Elementy okuć

skrót	opis	numerelementu	szablon	TAF	TIP	FAV
elementy ogólnego zastosowania						
FRZL01	zaczep mikrowentylacji SP-S A2040	do wrębu ramy	FRZL0020-...	✓	✓	✓
ARZC02	element dystansowy	standard	DT013-...	✓	✓	✓
TSZS	rozwórka dodatkowa 26/13	standard	TSZS0020-...	✓	✓	✓
FRUP01	podkładka Z A2100	standard	FRUP0430-...	TARTES	✓	✓
FRZB	zatrząsk A2041	pozawrębowy	FRZB0380-...	✓	✓	✓
FFHU	tuleja zatrząsku 7mm	standard	708644	✓	✓	✓
TRST	zaczep S 56 A1900	do wrębu ramy	TRSM0060-...	✓	✓	✓
FRUP02	podkładka RB/FPS A2040	standard	889046	FABLRB;TABLRB	✓	✓
TFFD	język blokady 13 LE	standard	TFFD0022-...	✓	✓	✓
TFFD	język blokady 13 PR	standard	TFFD0021-...	✓	✓	✓
FRZF01	odbojnik FBS	standard	nie wymagany	✓	✓	✓
TFAH	element zabezpieczający 9/13mm ..	standard	TFAH0020-...	✓	✓	
FMBR	dodatki hamulca ciernego A2040	standard	704431	✓	✓	✓
FRFL	ogranicznik luzu okuc. 13 A0760	standard	FRFL0020-...	✓	✓	
TRAU	klocek najazdowy A2665	standard	TRAU0430-...	✓	✓	
TRAU	klocek najazdowy	podstawowy	TRAU2330-...	✓	✓	
elementy strony zawiasowej Si-line						
TBWB01	zawias kątowy DH KF 12/20-13 130 kg	standard	TBWB1050-...	✓	✓	
TBWS01	zawias kątowy SF DH KF 12/20-13 80 kg	standard	TBWS1050-...	✓	✓	
FBWB	zawias kątowy DH KF 12/20-13 130 kg	standard	707456			✓
FBSL01	zawias rozwórki DH KF Ø3x3 100 kg		FBSL0010-...	✓	✓	✓
FBSL01	zawias rozwórki DH KF Ø6x3 100 kg		707609	FABLSE	✓	✓
FBSL01	zawias rozwórki DH KF Ø6x8 100 kg		717707	FABLSE	✓	✓
FBSL02	zawias rozwórki DH KF-S Ø6x12 130 kg	standard	FBSL0030-...	FABLSE	✓	✓
FBEL01	zawias ramy KF Ø6x24/3 100 kg		704592	FABLSE	✓	✓
FBEL01	zawias ramy KF Ø3x3 100 kg		FBEL0130-...	✓	✓	✓
FBEL01	zawias ramy KF Ø6x3 100 kg		704608	FABLSE	✓	✓
FBEL01	zawias ramy KF Ø6x8 100 kg		717691	FABLSE	✓	✓
FBEL02	zawias ramy S-KF Ø6x12 130 kg	standard	FBEL0120-...	FABLSE	✓	✓
TBEB61	zawias skrzydła KF Ø6x12/12 100 kg	standard	TBEB6180-...	TABLEB	✓	✓
TBEB62	zawias skrzydła KF Ø6x16/20 100 kg	standard	TBEB6130-...	TABLEB	✓	✓
TBEB63	zawias skrzydła KF Ø6x16/36 130 kg	standard	TBEB6120-...	TABLEB	✓	✓
TBEB64	zawias skrz. KF Ø6x16/20 ADV 100 kg	standard	TBEB6150-...	TABLEB	✓	✓
TBEB65	zawias skrz. KF Ø6x16/36 ADV 130 kg	standard	TBEB6140-...	TABLEB	✓	✓
TBFE02	zawias dowrębony skrzydła KF 12/20-13 LE 130 kg	standard	TBFE1022-...	✓	✓	✓
TBFE02	zawias dowrębony skrzydła KF 12/20-13 PR 130 kg	standard	TBFE1021-...	✓	✓	✓
FBFB	zawias skrzydła KF 12/20-13 130 kg	standard	704776	✓	✓	✓
ZRZM01	część ramow.docisku MV 13 A2260	pozawrębowy	877883	✓	✓	✓
ZFMV01	docisk wew.cz.skrzydł.z wrębem ..	standard	700655	✓	✓	✓
ZMMV02	docisk KF 0°	standard	811924	✓	✓	✓
TSKR	rozwórka RB KF 12/20-13 80 kg	standard	TSKR1050-...	✓	✓	✓
FBSL03	zawias rozwórki RB KF 80 kg	standard	704325	FABLRS	✓	✓
FBDF	zaw.skrzydła rozwiernego RB KF 12/20-13 80 kg	standard	FBDF1040-...	✓	✓	✓
FBKF	zawias uchylu KF 12/20-13 50 kg	standard	704684	FAASAK;FAASAW	✓	✓



Okno jednoskrzydłowe

Przekrój kombinacji profili 9431 / 9421



Informacje systemowe

A	Luz wrębowy	12,0 ⁺¹
B	Oś wrębu	13,0
C	Szerokość przyłgi	20,00
D	Grubość przyłgi	18,00
E	Wysokość przyłgi	20,0
	Długość trzpienia (mm)	35
	Oś wiercenia SL i EL (wym. S)	20,0

Pozostałe przekroje dla tej kombinacji profili dostępne na zapytanie.

Wszystkie wymiary podane są w mm. Wymiary zawierają ogólne tolerancje.

Elementy okuć

skrót	opis	numerelementu	szablon	TAF	TIP	FAV
elementy ogólnego zastosowania						
TRSM	zaczep S 56 A1900	do wrębu ramy	TRSM0060-...	✓	✓	✓
TRSN	zaczep S 56 H A1900	do wrębu ramy	TRSN0040-...	✓	✓	
FRSB	zaczep 56 A1906	docisk plus	707265	✓	✓	✓
FRSA	zaczep A1906	docisk plus	712177			✓
TRSK	zaczep S-RS 3SL A2040	do wrębu ramy	TRSK0270-...	✓	✓	✓
TRSK01	zaczep S-RS 2SL A2040	do wrębu ramy	TRSK0480-...	✓	✓	
TRSR	zaczep S+RS 3SL A2040	do wrębu ramy	TRSR0010-...	✓	✓	✓
TRVS	zaczep S-RS/KS A2180 LE	do wrębu ramy	TRVS0022-...	✓	✓	✓
TRVS	zaczep S-RS/KS A2180 PR	do wrębu ramy	TRVS0021-...	✓	✓	✓
TRVS01	zaczep S-RS/KS-VS/BS A2180 LE	do wrębu ramy	TRVS8022-...	✓	✓	✓
TRVS01	zaczep S-RS/KS-VS/BS A2180 PR	do wrębu ramy	TRVS8021-...	✓	✓	✓
TRKV	zaczep uchyłu A0905 LE	do wrębu ramy	TRKV0072-...	✓	✓	✓
TRKV	zaczep uchyłu A0905 PR	do wrębu ramy	TRKV0071-...	✓	✓	✓
FRKA	zaczep uchyłu S-ES FH A2040	do wrębu ramy	706404	✓	✓	✓
FRKA	zaczep uchyłu S-ES FH A2180	docisk plus	706411	✓	✓	✓
TRKF	zaczep uchyłu 56 S-RS A2040	do wrębu ramy	TRKF0040-...	✓	✓	
FRKB	zaczep uchyłu S-ES FH TBT A2040 LE	do wrębu ramy	TRKB0052-...	✓	✓	✓
FRKB	zaczep uchyłu S-ES FH TBT A2040 PR	do wrębu ramy	TRKB0051-...	✓	✓	✓
FRKB	zaczep uchyłu S-ES FH TBT A2180 LE	docisk plus	721476	✓	✓	✓
FRKB	zaczep uchyłu S-ES FH TBT A2180 PR	docisk plus	721469	✓	✓	✓
TRAL	najazd FH A2660	do wrębu ramy	TRAL0040-...	✓	✓	✓
TRAL01	płytki najazdowa FH 13	standard	TFFH0060-...	✓	✓	
FMFH	zestaw podnośnika skrz.S-ES 13	standard	284193			✓
FEUL01	narożnik FAV VSU 1S FH 13	standard	FEUL1500-...			✓
FMMS	dodatki MSP A2040	do wrębu ramy	FMMS0080-...	FABLMP	✓	✓



Elementy okuć

skrót	opis	numerelementu	szablon	TAF	TIP	FAV
elementy ogólnego zastosowania						
FRZL01	zaczep mikrowentylacji SP-S A2040	do wrębu ramy	FRZL0020-...	✓	✓	✓
ARZC02	element dystansowy	standard	DT013-...	✓	✓	✓
TSZS	rozwórka dodatkowa 26/13	standard	TSZS0020-...	✓	✓	✓
FRUP01	podkładka Z A2100	standard	FRUP0430-...	TARTES	✓	✓
FRZB	zatrzask A2041	pozawrębowy	FRZB0380-...	✓	✓	✓
FFHU	tuleja zatrzasku 7mm	standard	708644	✓	✓	✓
TRST	zaczep S 56 A1900	do wrębu ramy	TRSM0060-...	✓	✓	✓
FRUP02	podkładka RB/FPS A2040	standard	889046	FABLRB;TABLRB	✓	✓
TFFD	język blokady 13 LE	standard	TFFD0022-...	✓	✓	✓
TFFD	język blokady 13 PR	standard	TFFD0021-...	✓	✓	✓
FRZF01	odbojnik FBS	standard	nie wymagany	✓	✓	✓
TFAH	element zabezpieczający 9/13mm ..	standard	TFAH0020-...	✓	✓	
FMBR	dodatki hamulca ciernego A2040	standard	704431	✓	✓	✓
FRFL	ogranicznik luzu okuc. 13 A0760	standard	FRFL0020-...	✓	✓	
TRAU	klocek najazdowy A2665	standard	TRAU0430-...	✓	✓	
TRAU	klocek najazdowy	podstawowy	TRAU2330-...	✓	✓	
elementy strony zawiasowej Si-line						
TBWB01	zawias kątowy DH KF 12/20-13 130 kg	standard	TBWB1050-...	✓	✓	
TBWS01	zawias kątowy SF DH KF 12/20-13 80 kg	standard	TBWS1050-...	✓	✓	
FBWB	zawias kątowy DH KF 12/20-13 130 kg	standard	707456			✓
FBSL01	zawias rozwórki DH KF Ø3x3 100 kg		FBSL0010-...	✓	✓	✓
FBSL01	zawias rozwórki DH KF Ø6x3 100 kg		707609	FABLSE	✓	✓
FBSL01	zawias rozwórki DH KF Ø6x8 100 kg		717707	FABLSE	✓	✓
FBSL02	zawias rozwórki DH KF-S Ø6x12 130 kg	standard	FBSL0030-...	FABLSE	✓	✓
FBEL01	zawias ramy KF Ø6x24/3 100 kg		704592	FABLSE	✓	✓
FBEL01	zawias ramy KF Ø3x3 100 kg		FBEL0130-...	✓	✓	✓
FBEL01	zawias ramy KF Ø6x3 100 kg		704608	FABLSE	✓	✓
FBEL01	zawias ramy KF Ø6x8 100 kg		717691	FABLSE	✓	✓
FBEL02	zawias ramy S-KF Ø6x12 130 kg	standard	FBEL0120-...	FABLSE	✓	✓
TBEB61	zawias skrzydła KF Ø6x12/12 100 kg	standard	TBEB6180-...	TABLEB	✓	✓
TBEB62	zawias skrzydła KF Ø6x16/20 100 kg	standard	TBEB6130-...	TABLEB	✓	✓
TBEB63	zawias skrzydła KF Ø6x16/36 130 kg	standard	TBEB6120-...	TABLEB	✓	✓
TBEB64	zawias skrz. KF Ø6x16/20 ADV 100 kg	standard	TBEB6150-...	TABLEB	✓	✓
TBEB65	zawias skrz. KF Ø6x16/36 ADV 130 kg	standard	TBEB6140-...	TABLEB	✓	✓
TBFE02	zawias dowrębowy skrzydła KF 12/20-13 LE 130 kg	standard	TBFE1022-...	✓	✓	✓
TBFE02	zawias dowrębowy skrzydła KF 12/20-13 PR 130 kg	standard	TBFE1021-...	✓	✓	✓
FBFB	zawias skrzydła KF 12/20-13 130 kg	standard	704776	✓	✓	✓
ZRZM01	część ramow.docisku MV 13 A2260	pozawrębowy	877883	✓	✓	✓
ZFMV01	docisk wew.cz.skrzydł.z wrębem ..	standard	700655	✓	✓	✓
ZMMV02	docisk KF 0°	standard	811924	✓	✓	✓
TSKR	rozwórka RB KF 12/20-13 80 kg	standard	TSKR1050-...	✓	✓	✓
FBSL03	zawias rozwórki RB KF 80 kg	standard	704325	FABLRS	✓	✓
FBDF	zaw.skrzydła rozwiernego RB KF 12/20-13 80 kg	standard	FBDF1040-...	✓	✓	✓
FBKF	zawias uchylu KF 12/20-13 50 kg	standard	704684	FAASAK;FAASAW	✓	✓