




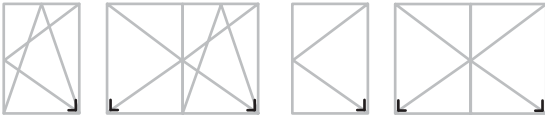
## Zawias skrzydła AX

strona zawiasowa axsent 24+

**TITAN**

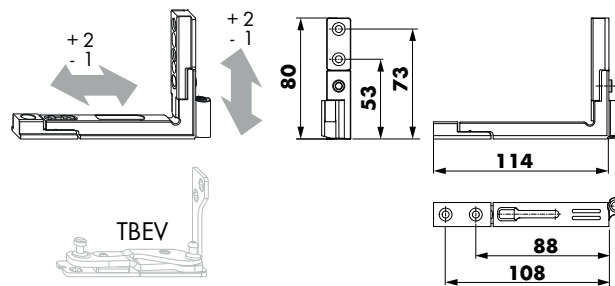
### Informacje techniczne

numer elementu	nazwa	oś	waga skrzydła	
TBEB4011-...	zawias skrzydła AX 9 PR	9	150 kg	4
TBEB4012-...	zawias skrzydła AX 9 LE	9	150 kg	4
TBEB4001-...	zawias skrzydła AX 13 PR	13	150 kg	4
TBEB4002-...	zawias skrzydła AX 13 LE	13	150 kg	4



- Prosimy koniecznie uwzględnić:**

wytyczne/wskazówki dotyczące produktu i odpowiedzialności VHBH (do pobrania wraz z pozostałymi powiązanymi dokumentami pod adresem [www.beschlagindustrie.de/ggsb/richtlinien.asp](http://www.beschlagindustrie.de/ggsb/richtlinien.asp))  
zalecenia producenta profili (PCV, aluminium) lub wytyczne normy DIN 68 121 „Profile drewniane do okien i drzwi balkonowych”



### Informacje handlowe

nazwa	numer elementu	powierzchnia	kolor	ilość w opakowaniu
zawias skrzydła AX 9 PR	TBEB4011-10001_	Titan Silber	brak	1 SZT
	TBEB4011-10005_	Titan Silber	brak	50 SZT
zawias skrzydła AX 9 LE	TBEB4012-10001_	Titan Silber	brak	1 SZT
	TBEB4012-10005_	Titan Silber	brak	50 SZT
zawias skrzydła AX 13 PR	TBEB4001-10001_	Titan Silber	brak	1 SZT
	TBEB4001-10005_	Titan Silber	brak	50 SZT
zawias skrzydła AX 13 LE	TBEB4002-10001_	Titan Silber	brak	1 SZT
	TBEB4002-10005_	Titan Silber	brak	50 SZT




## Zawias ramy AX 30

strona zawiasowa axsent 24+

**TITAN**

### Informacje techniczne

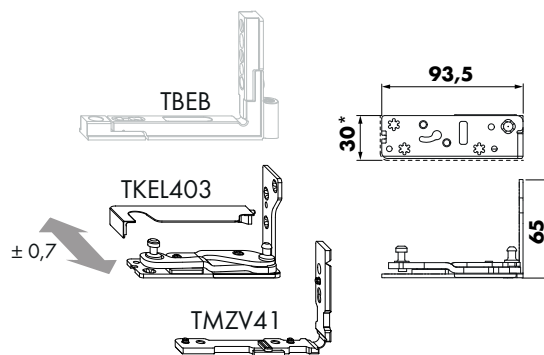
numer elementu	nazwa	luz okuciowy	oś	waga skrzydła	
TBEV4021-...	zawias ramy AX 30/13 PR	12	13	100 kg	6
TBEV4022-...	zawias ramy AX 30/13 LE	12	13	100 kg	6
TKEL4031-...	osłonka EL AX 30 PR	-	-	-	-
TKEL4032-...	osłonka EL AX 30 LE	-	-	-	-



- do mocowania elementu wymagany jest specjalny wkręt o średnicy  $\varnothing 4,5$  mm
- wkręty mocujące zawiasu ramy muszą być tak dobrane i wkręcone, żeby nie wystawały ponad listwę
- karton dodatków AX zależny od profilu, patrz WEZ TMZV41 - wymagane tylko w przypadku profili PCV
- luz okuciowy  $12^{+0,5}$  mm
- \* wymiar uwzględnia osłonkę
- przy uwzględnieniu odpowiednich zakresów stosowania możliwe jest wykonanie skrzydła z profilu PCV o wadze do 150 kg

- **Prosimy koniecznie uwzględnić:**

wytyczne/wskazówki dotyczące produktu i odpowiedzialności VHBH (do pobrania wraz z pozostałymi powiązаныmi dokumentami pod adresem [www.beschlagindustrie.de/ggsb/richtlinien.asp](http://www.beschlagindustrie.de/ggsb/richtlinien.asp) )  
zalecenia producenta profili (PCV, aluminium) lub wytyczne normy DIN 68 121 „Profile drewniane do okien i drzwi balkonowych“



### Informacje handlowe

nazwa	numer elementu	powierzchnia	kolor	ilość w opakowaniu
zawias ramy AX 30/13 PR	TBEV4021-10001_	Titan Silber	brak	1 SZT
	TBEV4021-10004_	Titan Silber	brak	25 SZT
zawias ramy AX 30/13 LE	TBEV4022-10001_	Titan Silber	brak	1 SZT
	TBEV4022-10004_	Titan Silber	brak	25 SZT
osłonka EL AX 30 PR	TKEL4031-0E401_	neutralna	RAL7037	1 SZT
	TKEL4031-0E405_	neutralna	RAL7037	50 SZT
osłonka EL AX 30 LE	TKEL4032-0E401_	neutralna	RAL7037	1 SZT
	TKEL4032-0E405_	neutralna	RAL7037	50 SZT