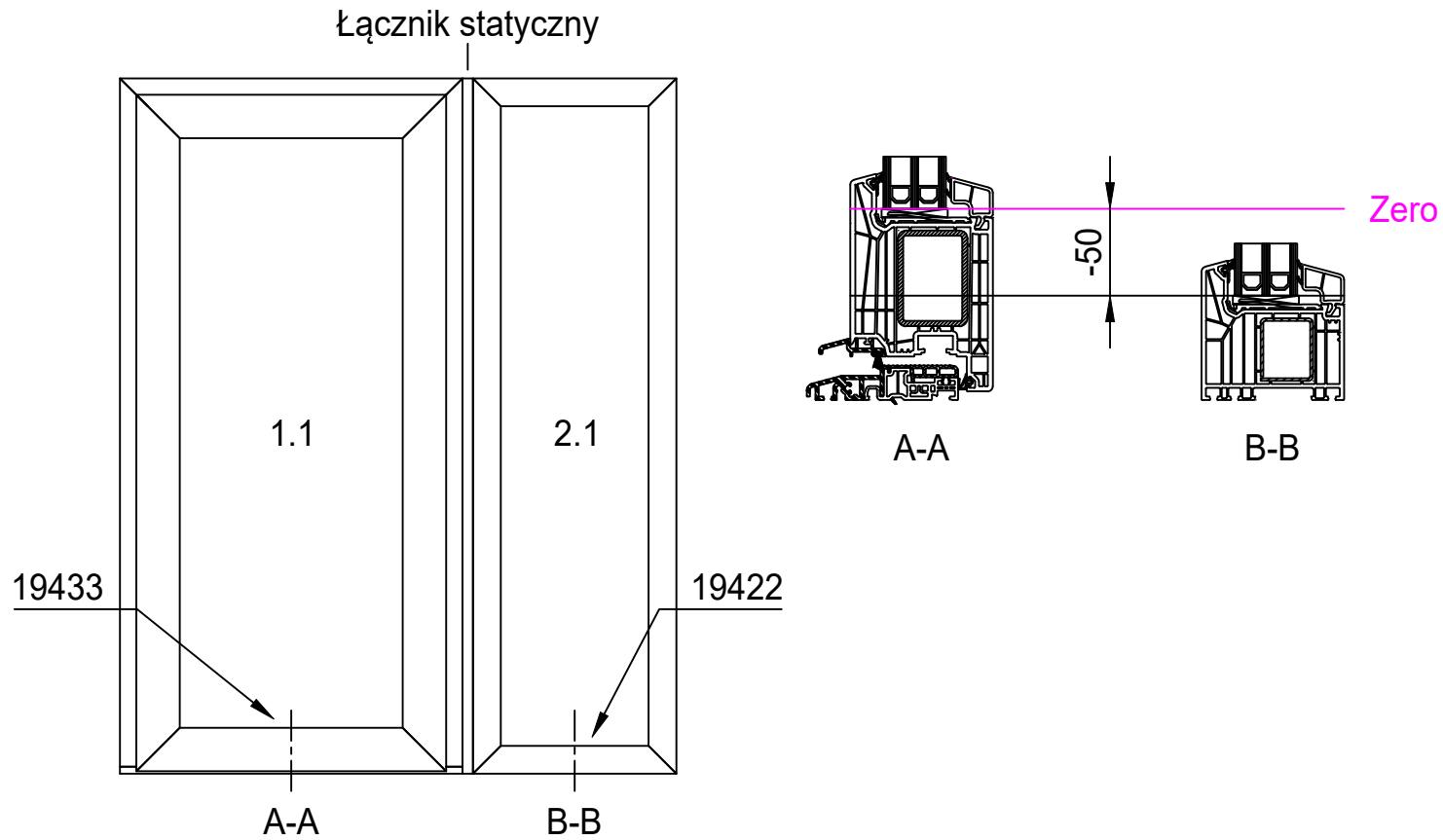
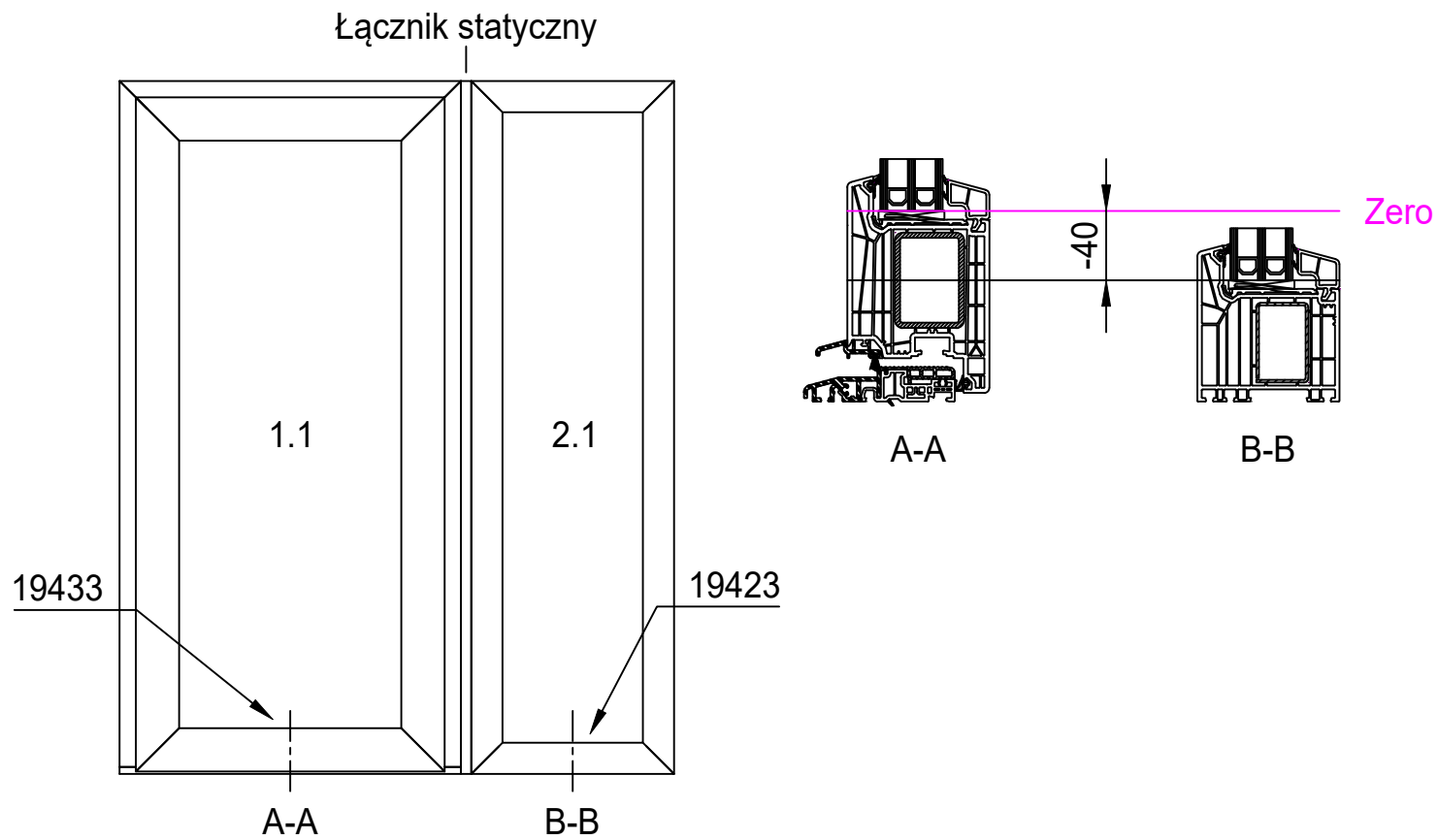
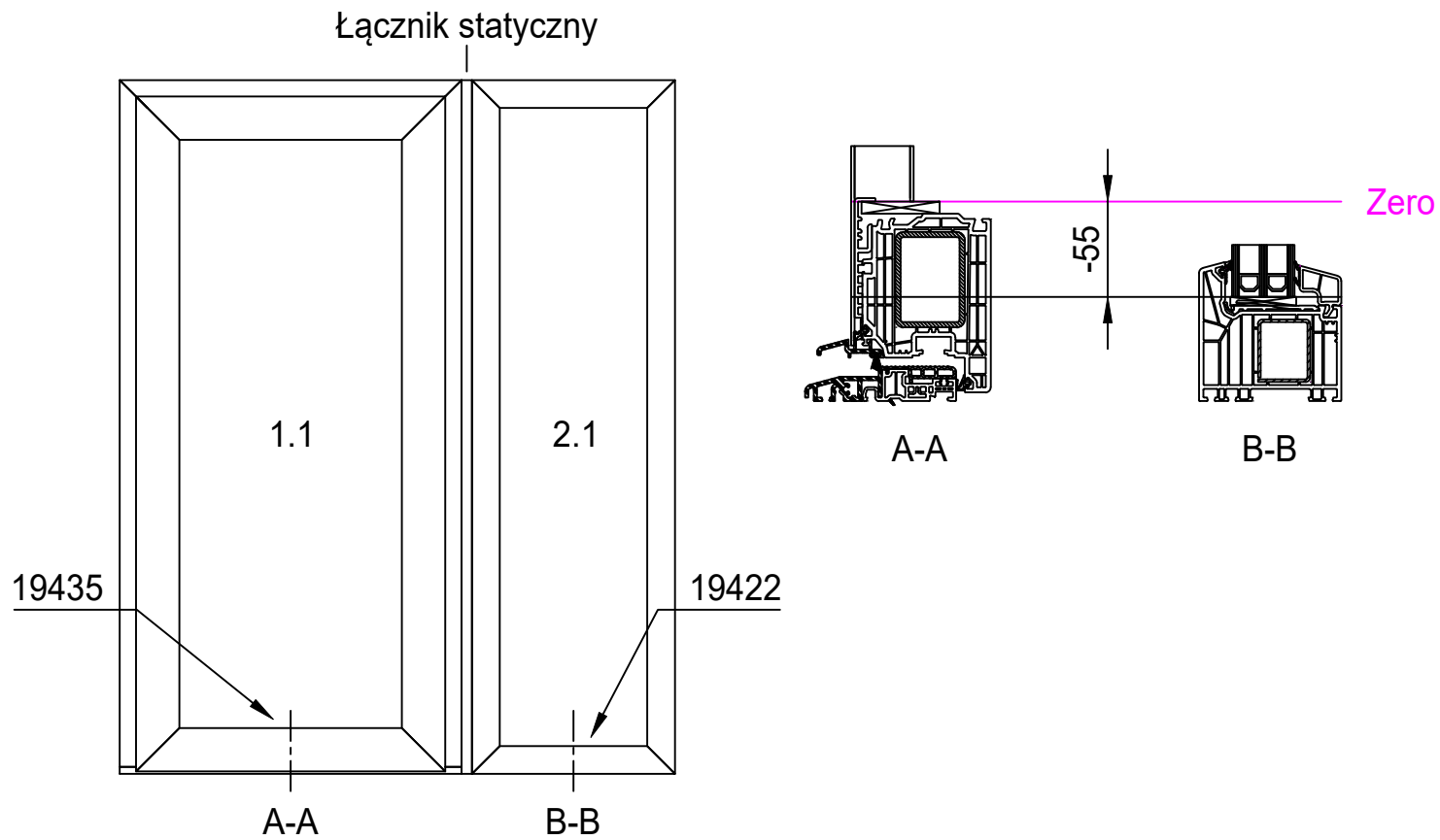


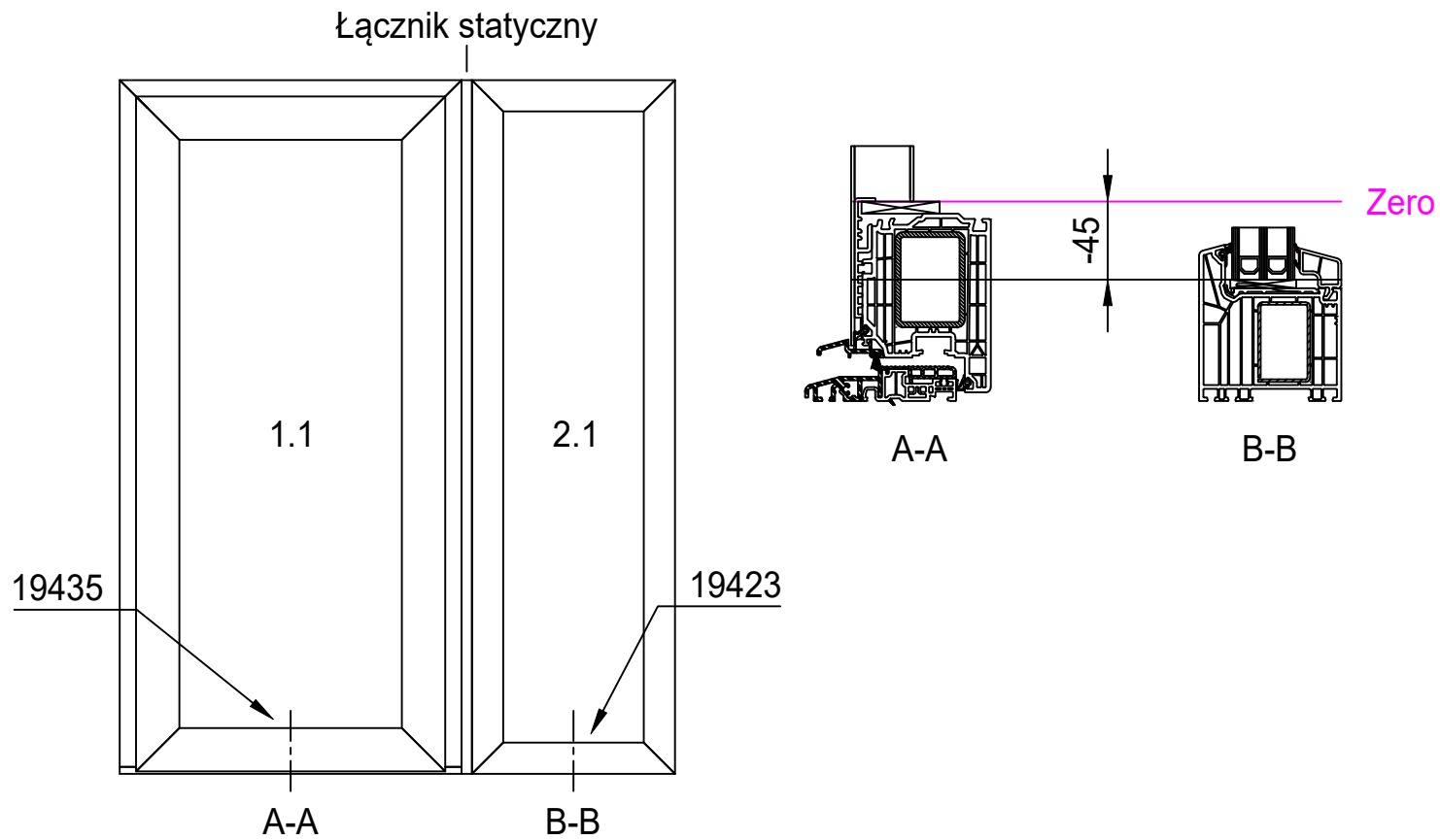
	Konfiguracja	Strona
Living	Wypełnienie wsadowe, łącznik statyczny, rama 19422 w dostawce	2
	Wypełnienie wsadowe, łącznik statyczny, rama 19423 w dostawce	3
	Wypełnienie nakładkowe, łącznik statyczny, rama 19422 w dostawce	4
	Wypełnienie nakładkowe, łącznik statyczny, rama 19423 w dostawce	5
	Wypełnienie wsadowe, słupek stały, odkopnik 19433 w dostawce	6
	Wypełnienie nakładkowe, słupek stały, odkopnik 19433 w dostawce	7
	Wypełnienie wsadowe, łącznik statyczny, rama 19422 w dostawce (otw. na zewn.)	8
	Wypełnienie wsadowe, łącznik statyczny, rama 19423 w dostawce (otw. na zewn.)	9
	CT 70	Wypełnienie wsadowe, łącznik statyczny, rama 18864 w dostawce
Wypełnienie wsadowe, łącznik statyczny, rama 18819 w dostawce		11
Wypełnienie wsadowe, słupek stały, odkopnik 19108 w dostawce		12
Wypełnienie wsadowe, łącznik statyczny, rama 18864 w dostawce (otw. na zewn.)		13
Wypełnienie wsadowe, łącznik statyczny, rama 18819 w dostawce (otw. na zewn.)		14

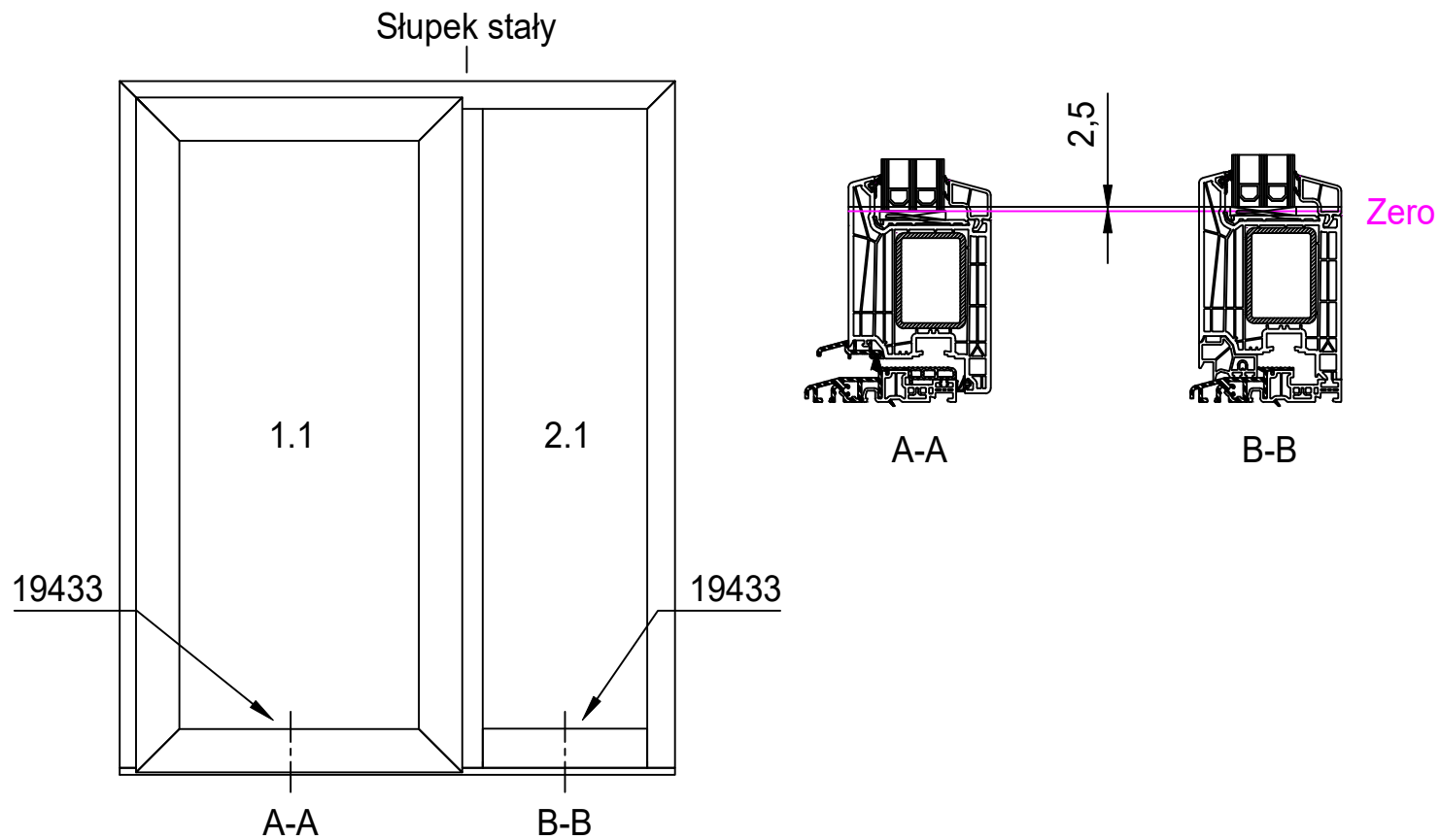
W razie pytań bądź wątpliwości służymy pomocą. Kontakt e-mail: tech@kapica.com



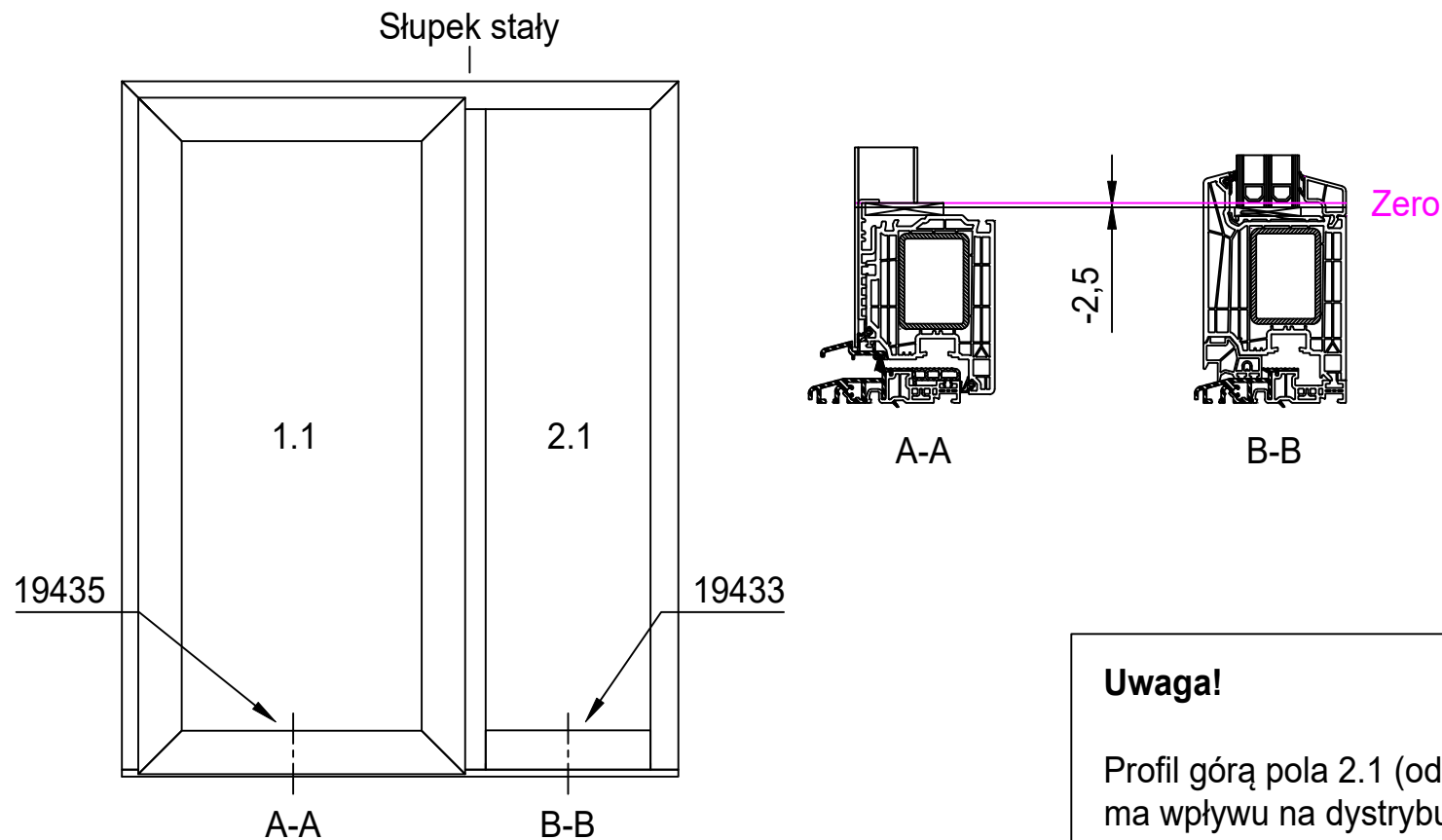






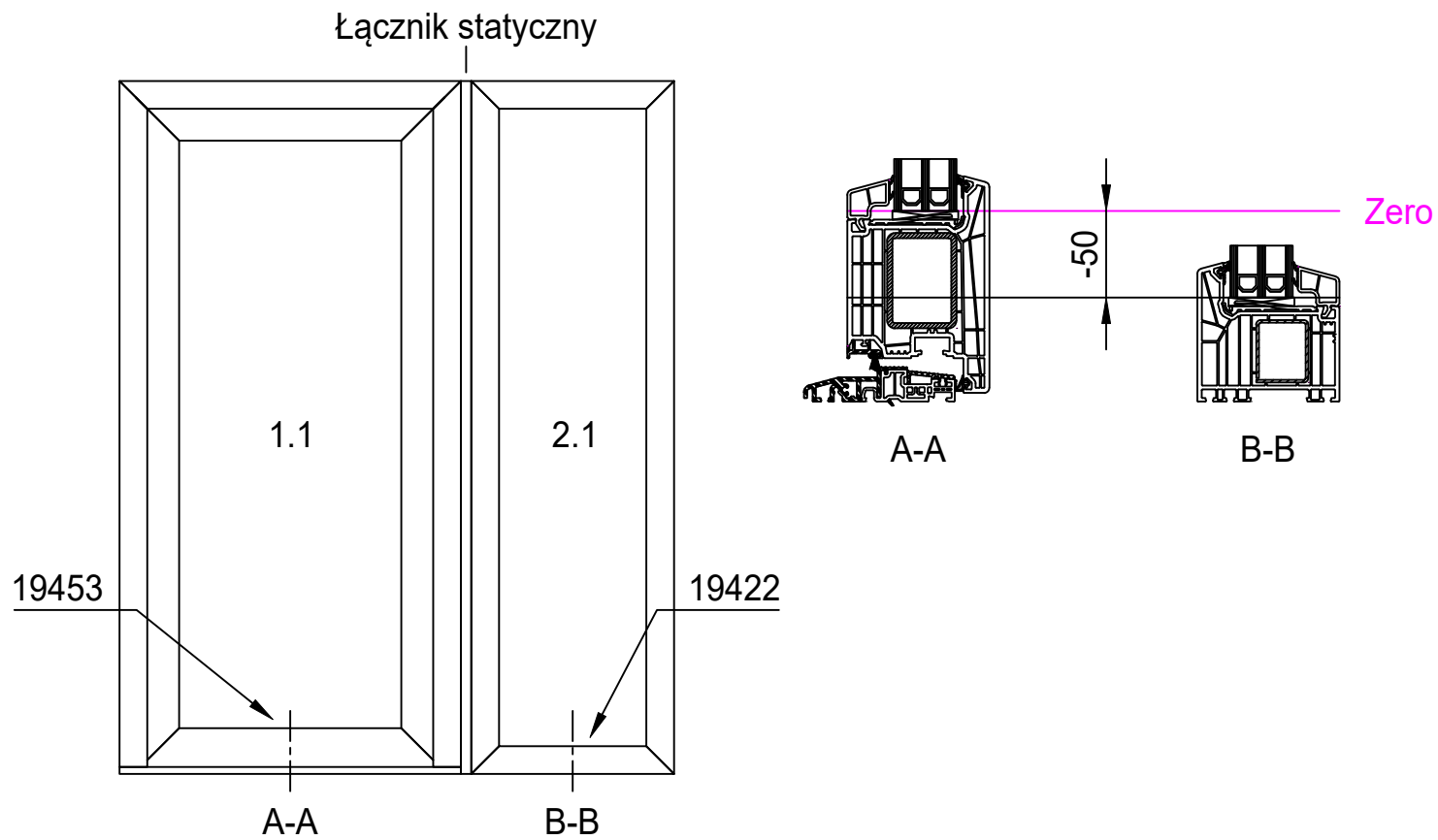
**Uwaga!**

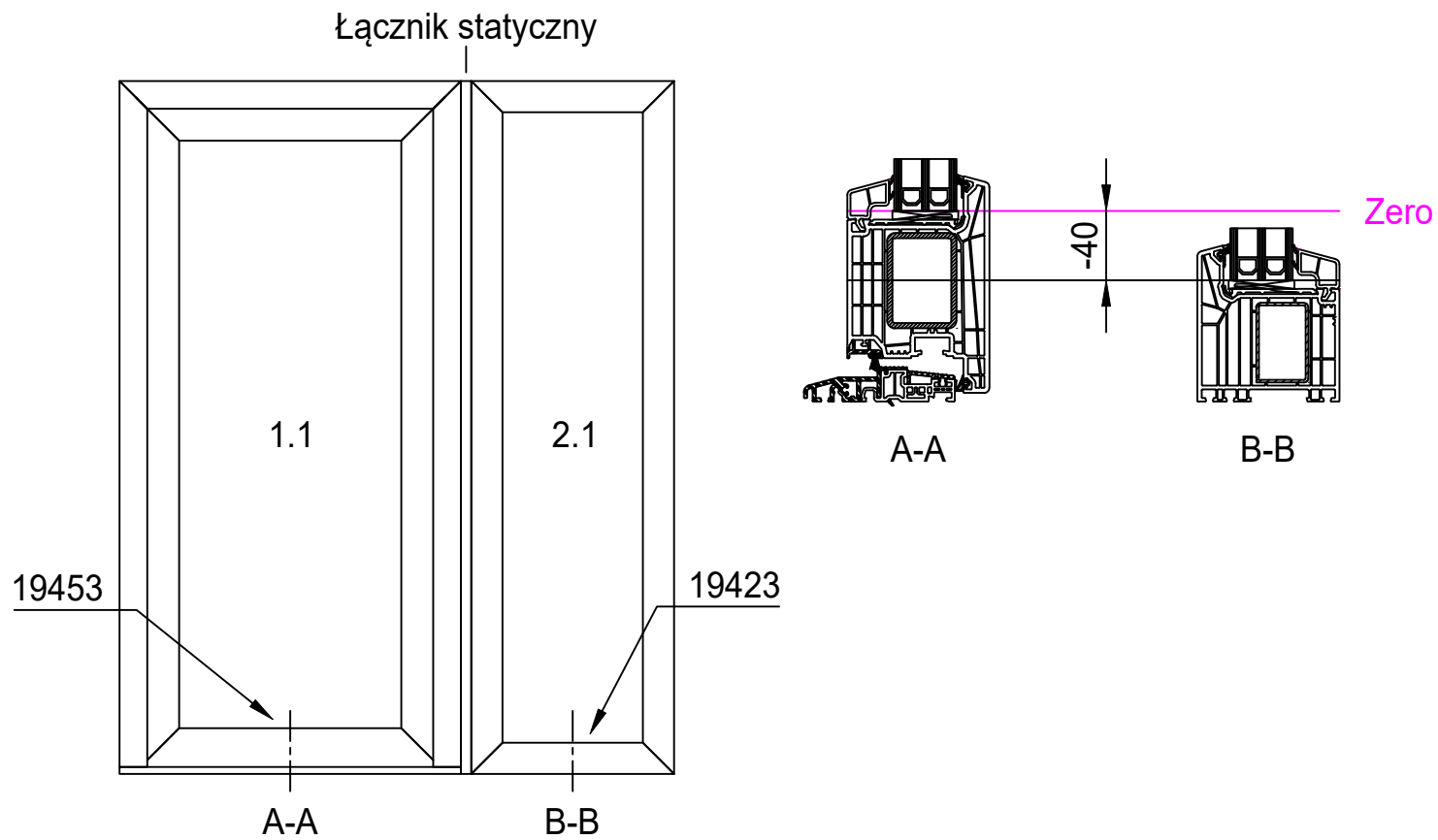
Profil górą pola 2.1 (odkopnik / brak) nie ma wpływu na dystrybucję wysokości.

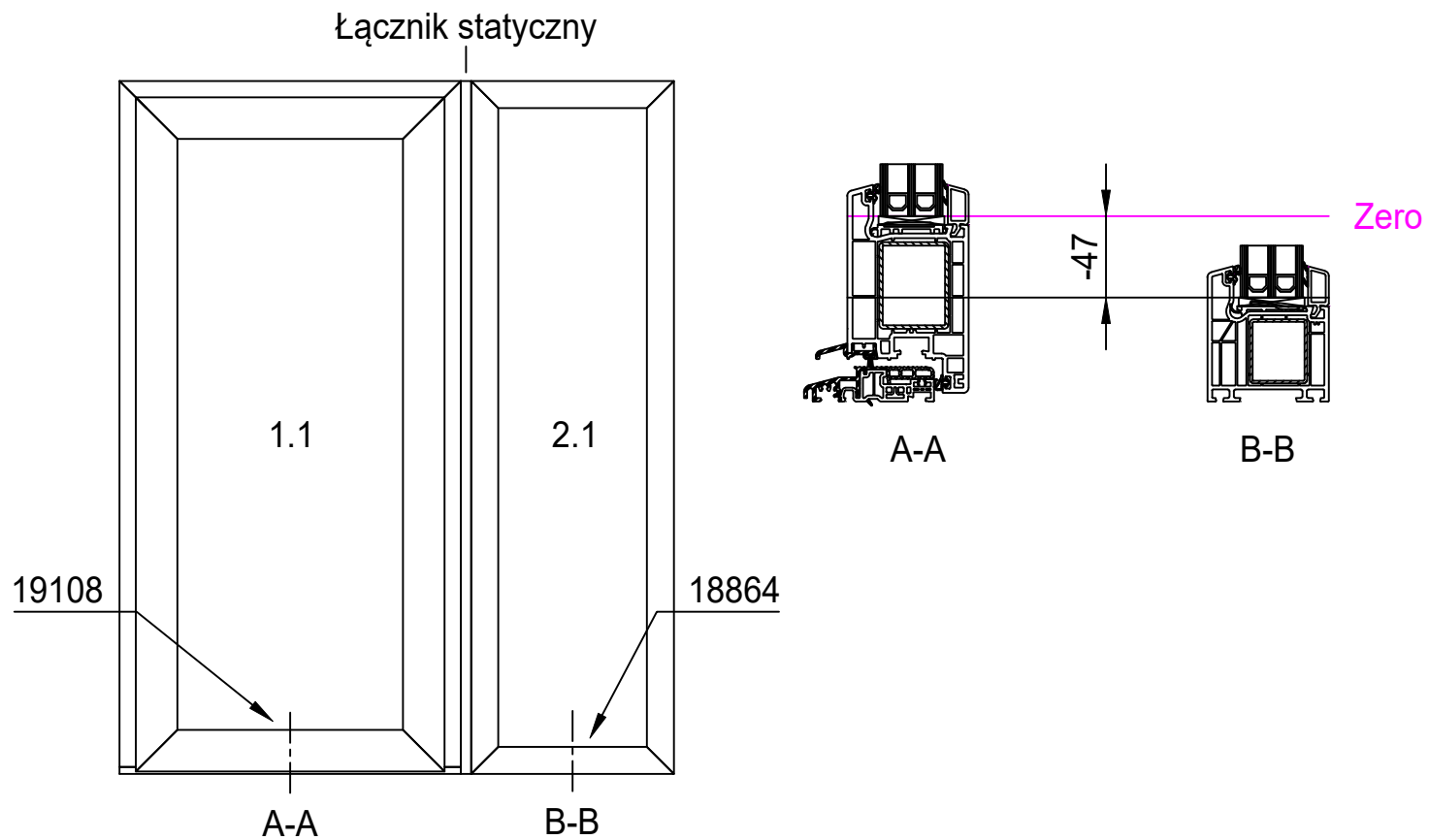
**Uwaga!**

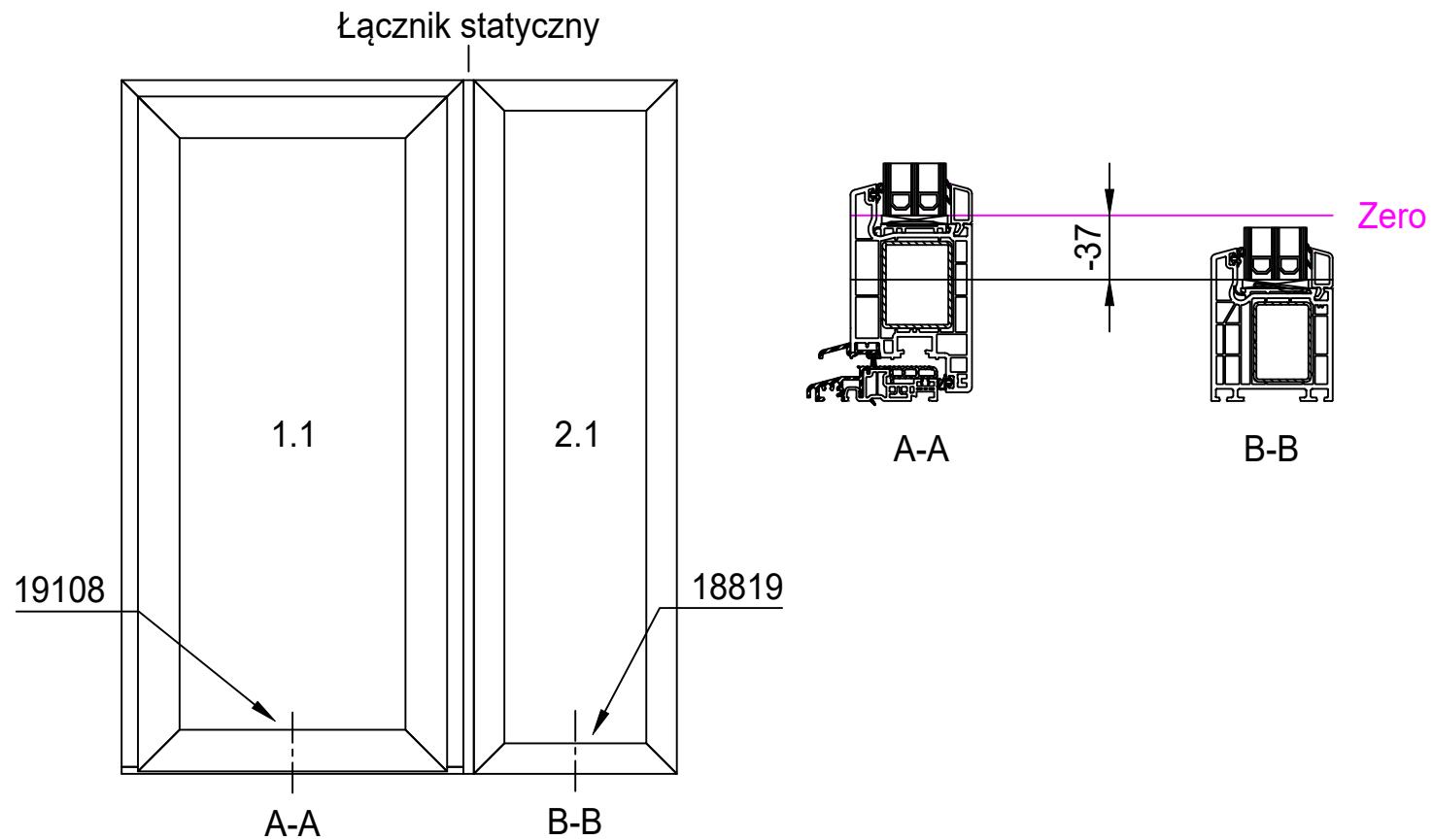
Profil górą pola 2.1 (odkopnik / brak) nie ma wpływu na dystrybucję wysokości.

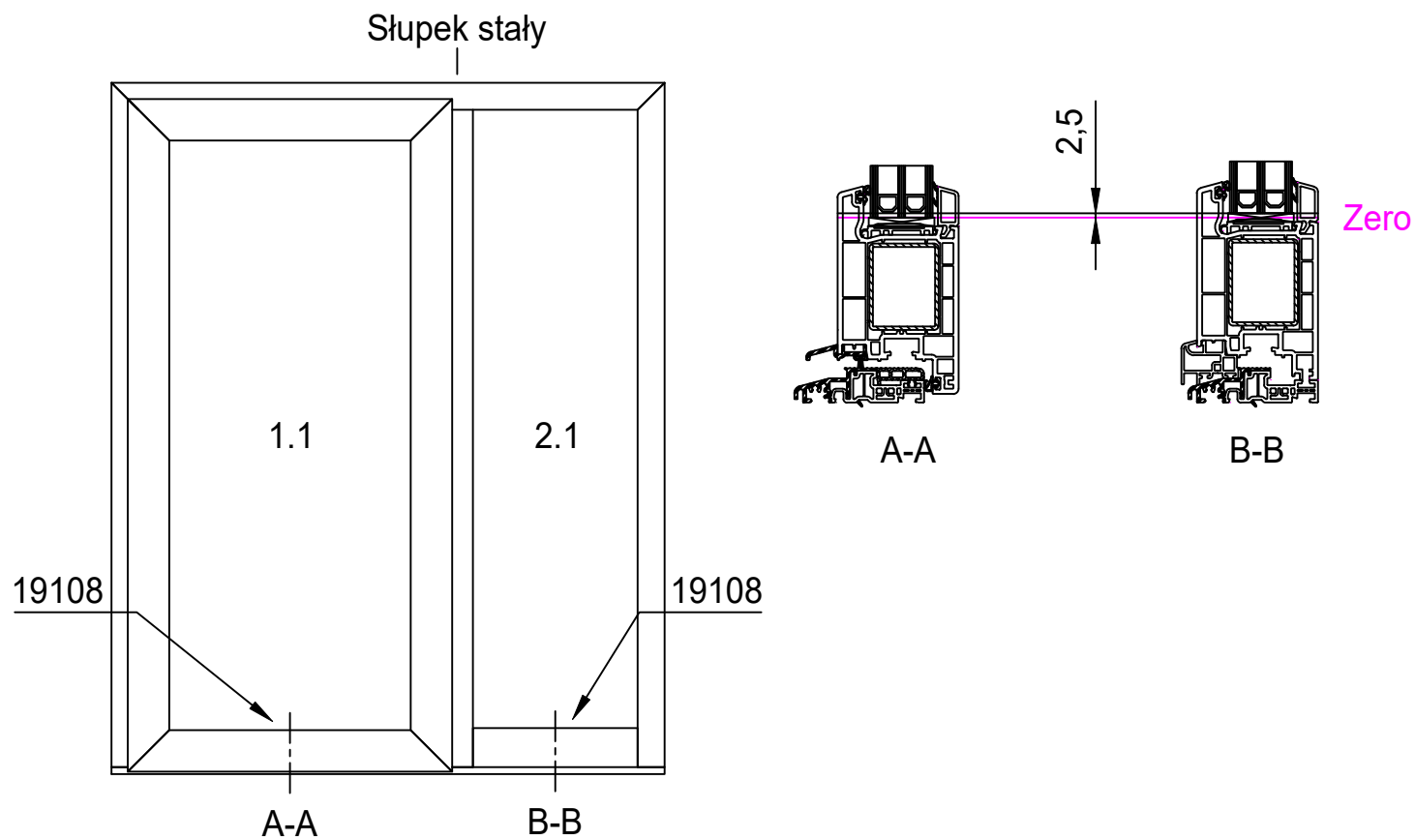
Zastosowanie odkopnika wraz z skrzydłem 19435 ma pozytywny wpływ na wygląd drzwi tylko od strony wewnętrznej (zlicowane profile skrzydła).



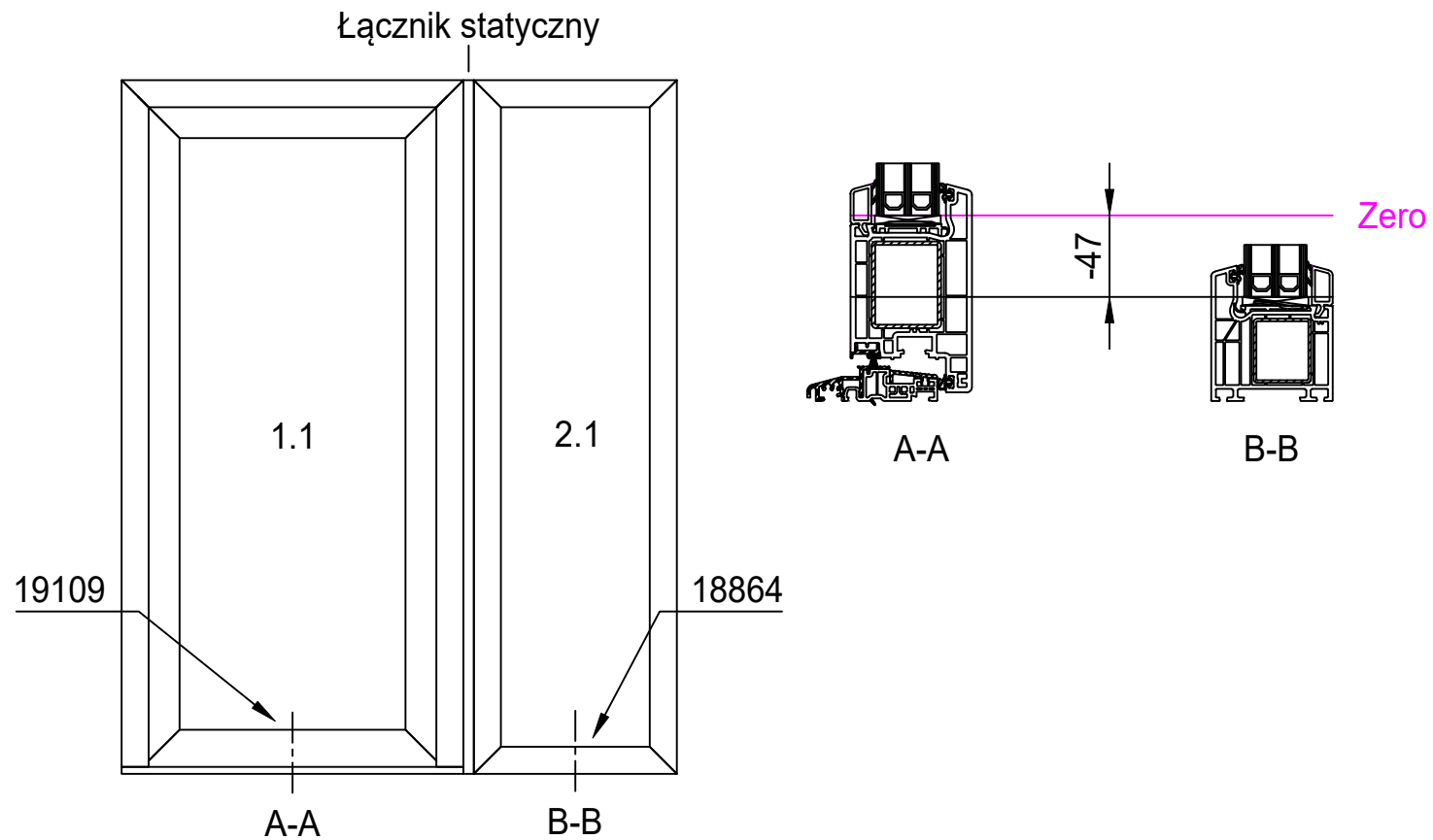


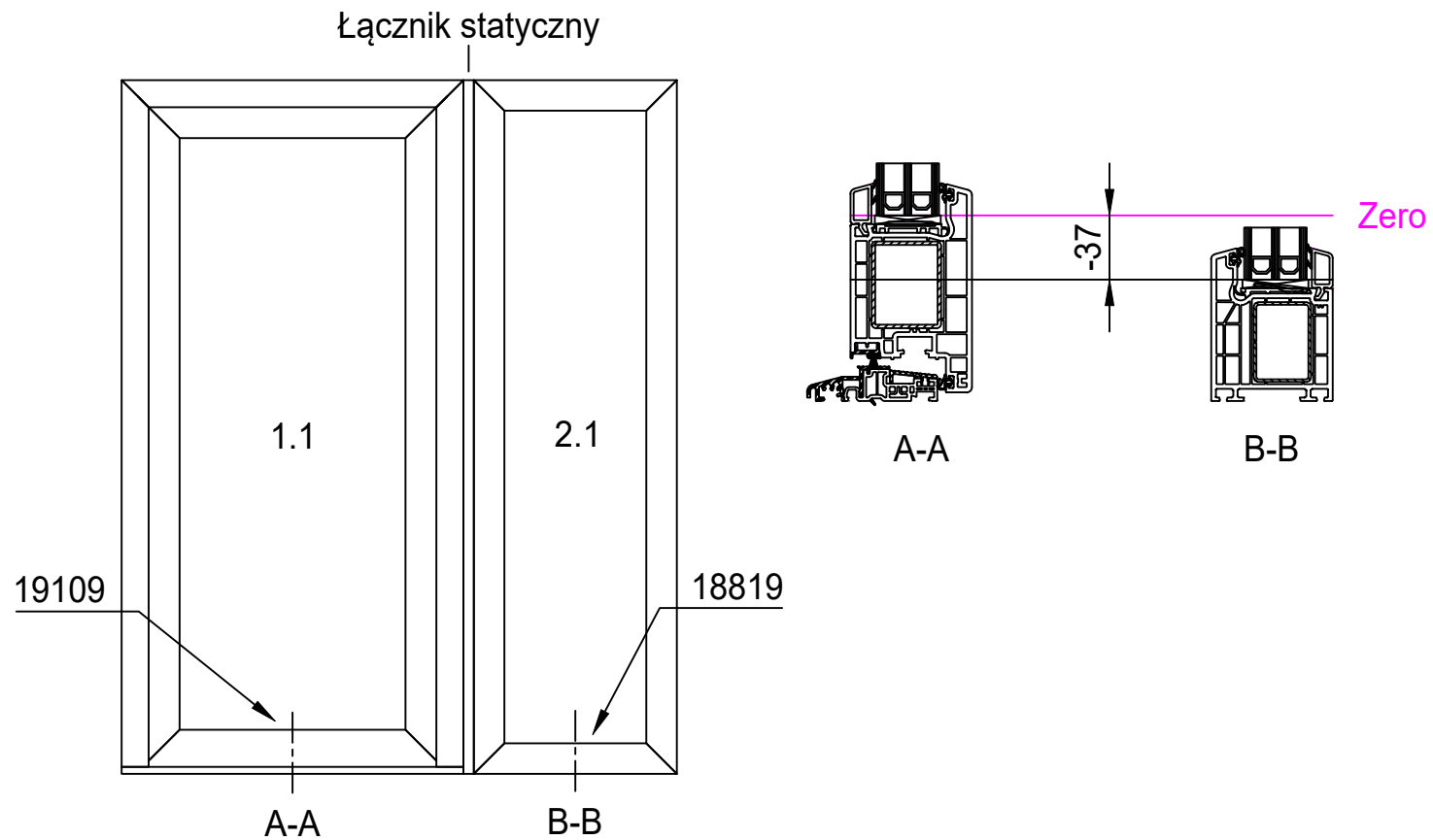




**Uwaga!**

Profil górą pola 2.1 (odkopnik / brak) nie ma wpływu na dystrybucję wysokości.





Uwaga!

Uzupełniając dystrybucję wysokości (Höhenverteilung) części bocznej w konfiguratorze Rodenerg, odpowiadającą wartość wprowadzić należy włącznie z ewentualnym znakiem poprzedzającym (minus w przypadku wartości ujemnych).

Podręcznik konfiguracji Rodenberg. Baza wiedzy: [Link](#)

W razie pytań bądź wątpliwości służymy pomocą. Kontakt e-mail: tech@kapica.com