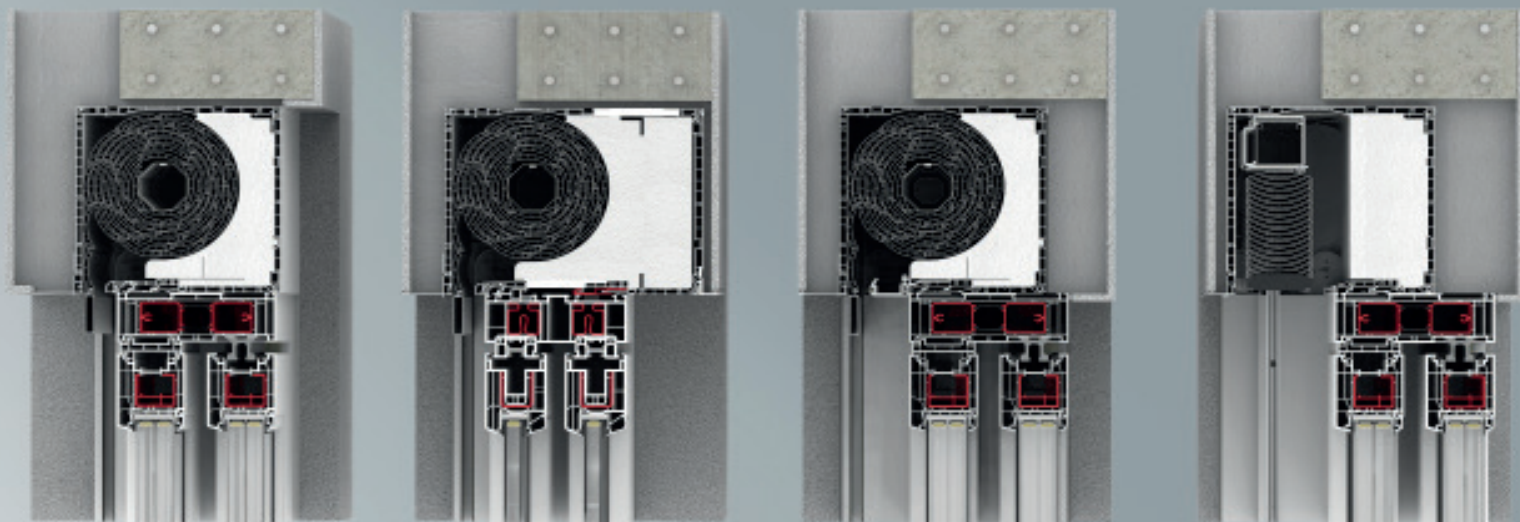




ROLLLADENKASTEN-SYSTEME



VERARBEITERMAPPE ELITE XT

JUNI 2022

ÜBERSICHT

1. REVISION INNEN-UNTEN

1.1 Einbaubeispiele

- 1.1.1 Monolithisch-RU ***NEU**
- 1.1.2 Kerngedämmt-RU ***NEU**
- 1.1.3 Außengedämmt-RU ***NEU**
- 1.1.4 Außengedämmt-RI HST ***NEU**

1.2 Querschnitte

- 1.2.1 RUI mit IS ***NEU**
- 1.2.2 RU mit Abschlusswinkeln ***NEU**
- 1.2.3 RU Putzvariante 240x255 ***NEU**
- 1.2.4 RU Putzvariante 240x220 ***NEU**
- 1.2.5 RUI 175x220 ***NEU**
- 1.2.6 RUI 200x220 ***NEU**
- 1.2.7 RUI 240x220 ***NEU**
- 1.2.8 RUI 240x255 ***NEU**
- 1.2.9 RU 240x320 ***NEU**

1.3 Montageanleitung RUI

2. REVISION AUSSEN

2.1 Einbaubeispiele

- 2.1.1 Monolithisch-RA ***NEU**
- 2.1.2 Kerngedämmt-RA ***NEU**
- 2.1.3 Außengedämmt-RA ***NEU**
- 2.1.4 Komplett eingeputzt-RA ***NEU**
- 2.1.5 Komplett eingeputzt-RA HST ***NEU**

2.2 Querschnitte

- 2.2.1 RA mit schraubbarer Reviblende
- 2.2.2 RA mit klippsbarer Reviblende
- 2.2.3 RA mit IS ***NEU**
- 2.2.4 RA 175x220 ***NEU**
- 2.2.5 RA 200x220 ***NEU**
- 2.2.6 RA 240x220 ***NEU**
- 2.2.7 RA 240x255 ***NEU**

2.3 Montageanleitung RA

3. RAFFSTORE

3.1 Einbaubeispiele

- 3.1.1 Monolithisch-RS ***NEU**
- 3.1.2 Kerngedämmt-RS ***NEU**
- 3.1.3 Außengedämmt-RS ***NEU**
- 3.1.4 Komplett eingeputzt-RS HST ***NEU**

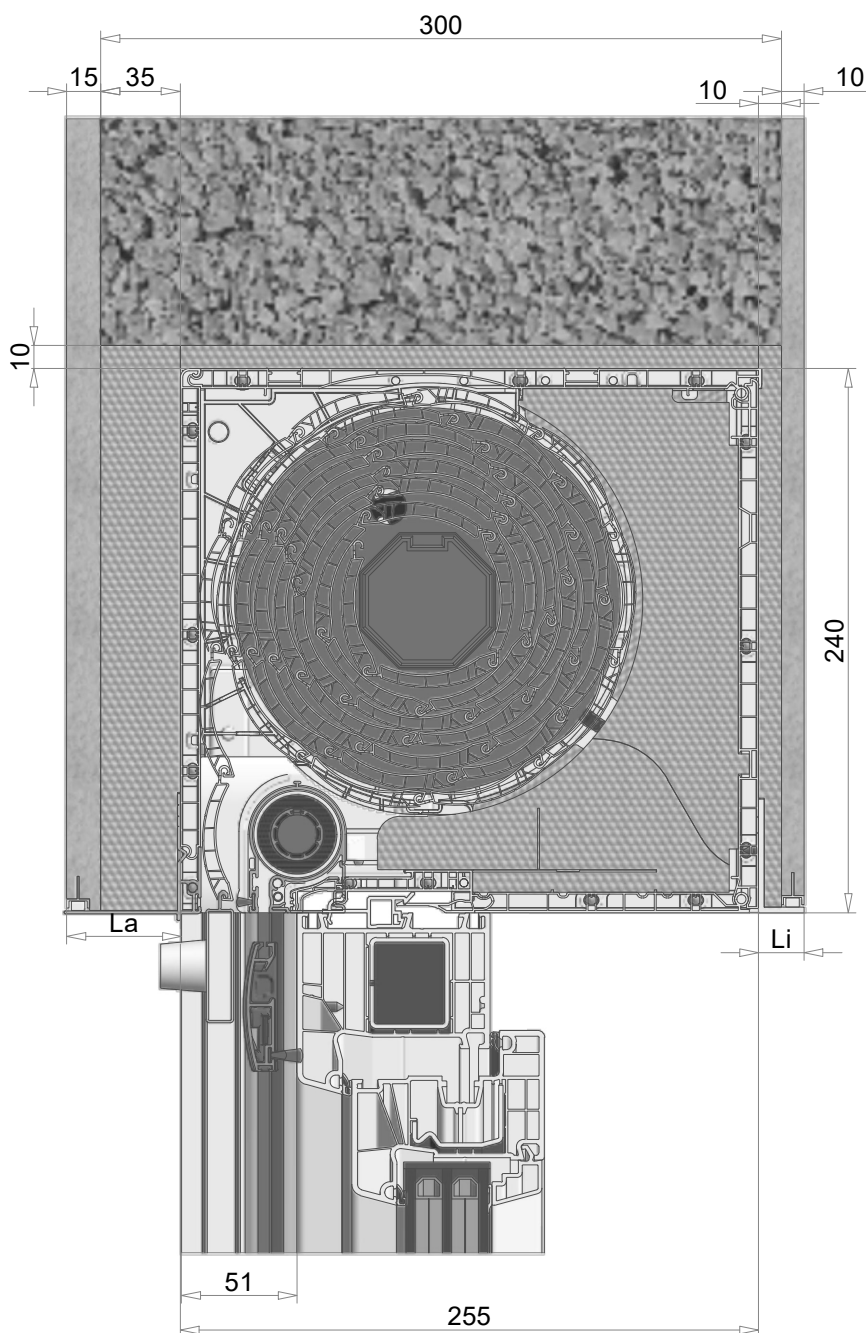
3.2 Querschnitte

- 3.2.1 RS 240x255 ***NEU**
- 3.2.2 RS 240x255 mit Raffstoredämmkeil ***NEU**
- 3.2.3 RS 240x255 mit 5418

3.3 Montageanleitung RS

Einbaubeispiel Elite XT 240-255

Monolithisches Mauerwerk, Revision unten



La: 24; 50 mm
Li: 20-150 mm

EWP-000003360.idw

Stand:26.04.2022

Version:

51676 Wipperfürth
06366 Köthen
44-100 Gliwice

Postfach 1220
Damaschkeweg 15
ul.Cmentarna No.6

Exte GmbH

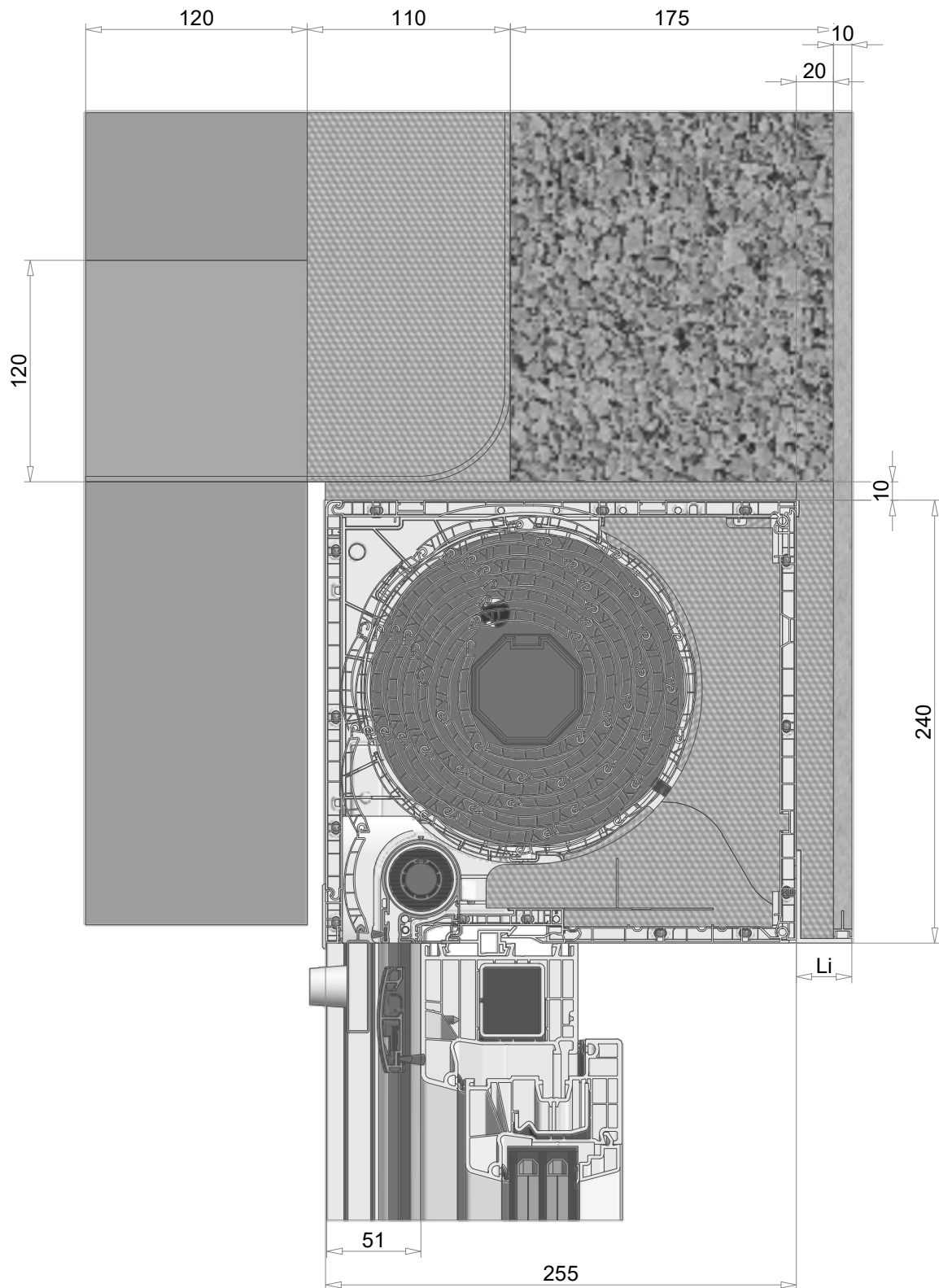
Telefon:02267/687-0
Telefon:03496/30995-0
Telefon:0048-608453954

Fax: 02267/68788
Fax: 03496/30995-29
Fax: 0048-323320405

Blatt 1 von 1

Einbaubeispiel Elite XT 240-255

Kerngedämmtes Mauerwerk, Revision unten



Li: 20-150 mm

EWP-000003340.idw

Stand: 22.04.2022

Version:

51676 Wipperfürth
06366 Köthen
44-100 Gliwice

Postfach 1220
Damaschkeweg 15
ul. Cmentarna No. 6

Exte GmbH

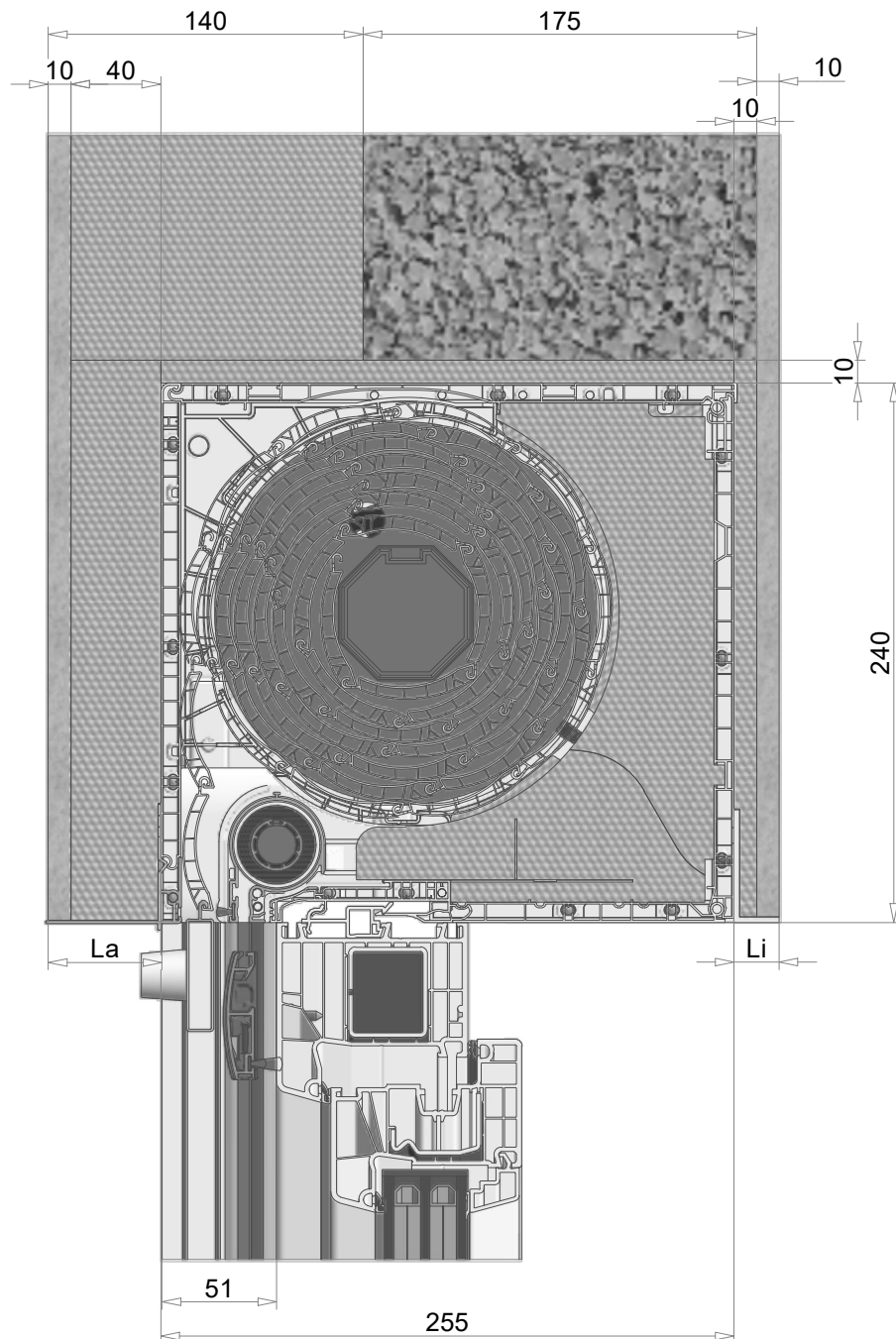
Telefon: 02267/687-0
Telefon: 03496/30995-0
Telefon: 0048-608453954

Fax: 02267/68788
Fax: 03496/30995-29
Fax: 0048-323320405

Blatt 1 von 1

Einbaubeispiel Elite XT 240-255

Außengedämmtes Mauerwerk, Revision unten



La: 24; 50 mm
Li: 20-150 mm

EWP-000003352.idw

Stand:25.04.2022

Version:

51676 Wipperfürth
06366 Köthen
44-100 Gliwice

Postfach 1220
Damaschkeweg 15
ul. Cmentarna No.6

Exte GmbH

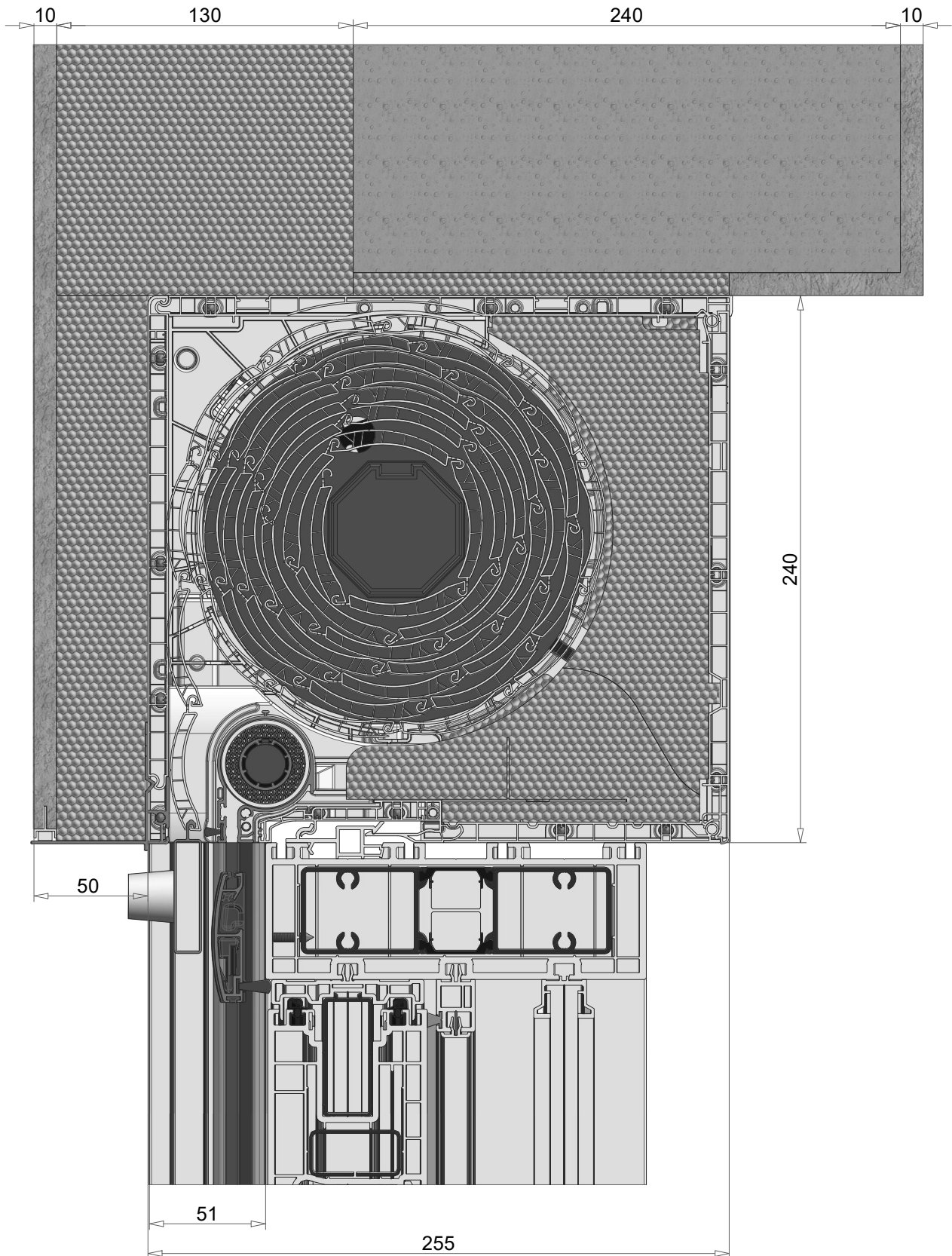
Telefon:02267/687-0
Telefon:03496/30995-0
Telefon:0048-608453954

Fax: 02267/68788
Fax: 03496/30995-29
Fax: 0048-323320405

Blatt 1 von 1

Elite XT 240x255

Hebeschiebetür Easy Slide
Revision innen



EWP-000003430.idw

Stand:29.04.2022

Version:

51676 Wipperfürth
06366 Köthen
44-100 Gliwice

Postfach 1220
Damaschkeweg 15
ul. Cementarna No.6

Exte GmbH

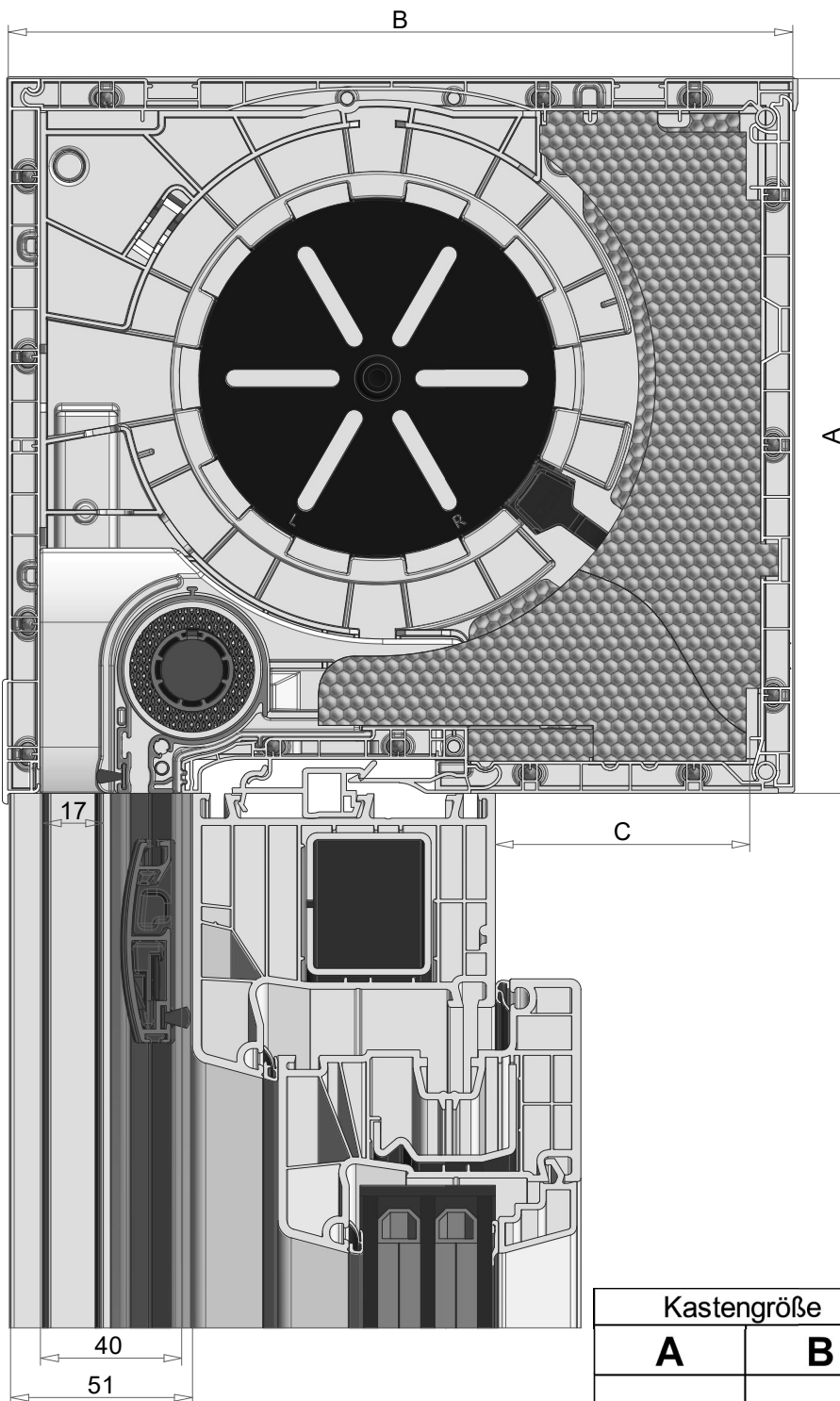
Telefon:02267/687-0
Telefon:03496/30995-0
Telefon:0048-608453954

Fax: 02267/68788
Fax: 03496/30995-29
Fax: 0048-323320405

Blatt 1 von 1

Elite XT

mit Revision unten/innen und Insektenschutz



Kastengröße		Revisionsöffnung unten	
A	B	C	
		BR 70mm	BR 90 mm
175	220	70	67
200	220		
240*	220*		
240	255	105	102

* gesondeter Wärmenachweis nötig

Kastengrößen-1.xlsx

EWP-000003212.idw

Stand:20.04.2022

Version:

51676 Wipperfürth
06366 Köthen
44-100 Gliwice

Postfach 1220
Damaschkeweg 15
ul. Cementarna No.6

Exte GmbH

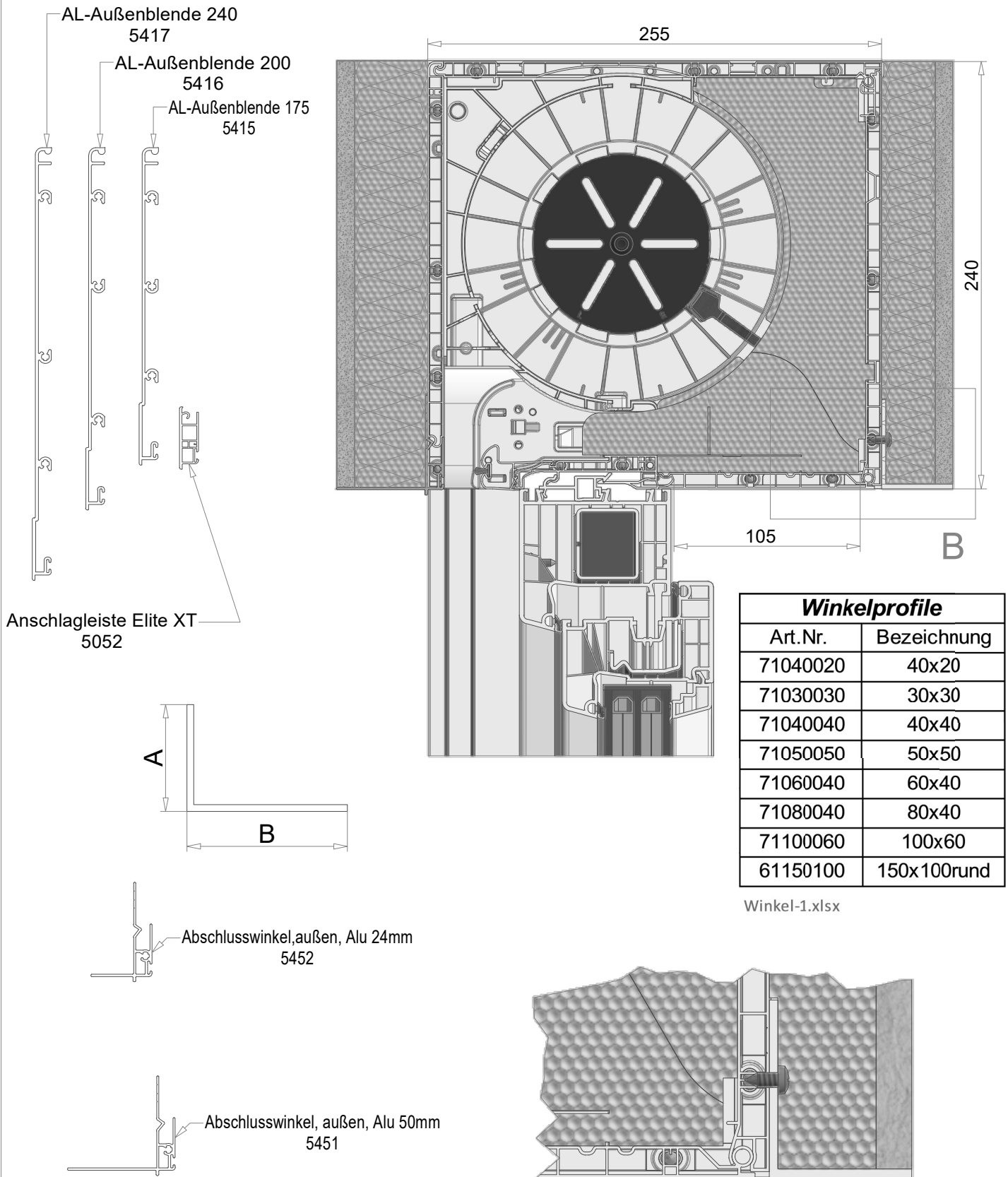
Telefon:02267/687-0
Telefon:03496/30995-0
Telefon:0048-608453954

Fax: 02267/68788
Fax: 03496/30995-29
Fax: 0048-323320405

Blatt 1 von 1

Elite XT

Revision unten mit Abschlußwinkel



2_02-P05-Revi u mit Abschlusswinkeln.idw

Stand: 13.04.2022

Version:

Exte GmbH

Blatt 1 von 1

51676 Wipperfürth
 06366 Köthen
 44-100 Gliwice

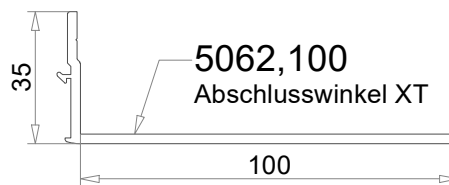
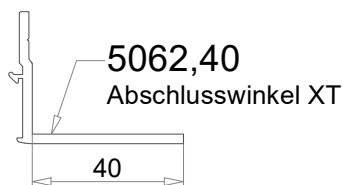
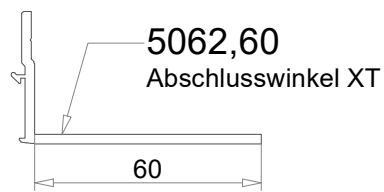
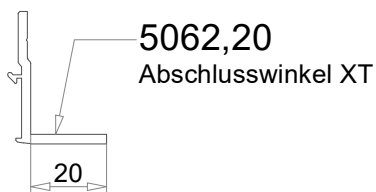
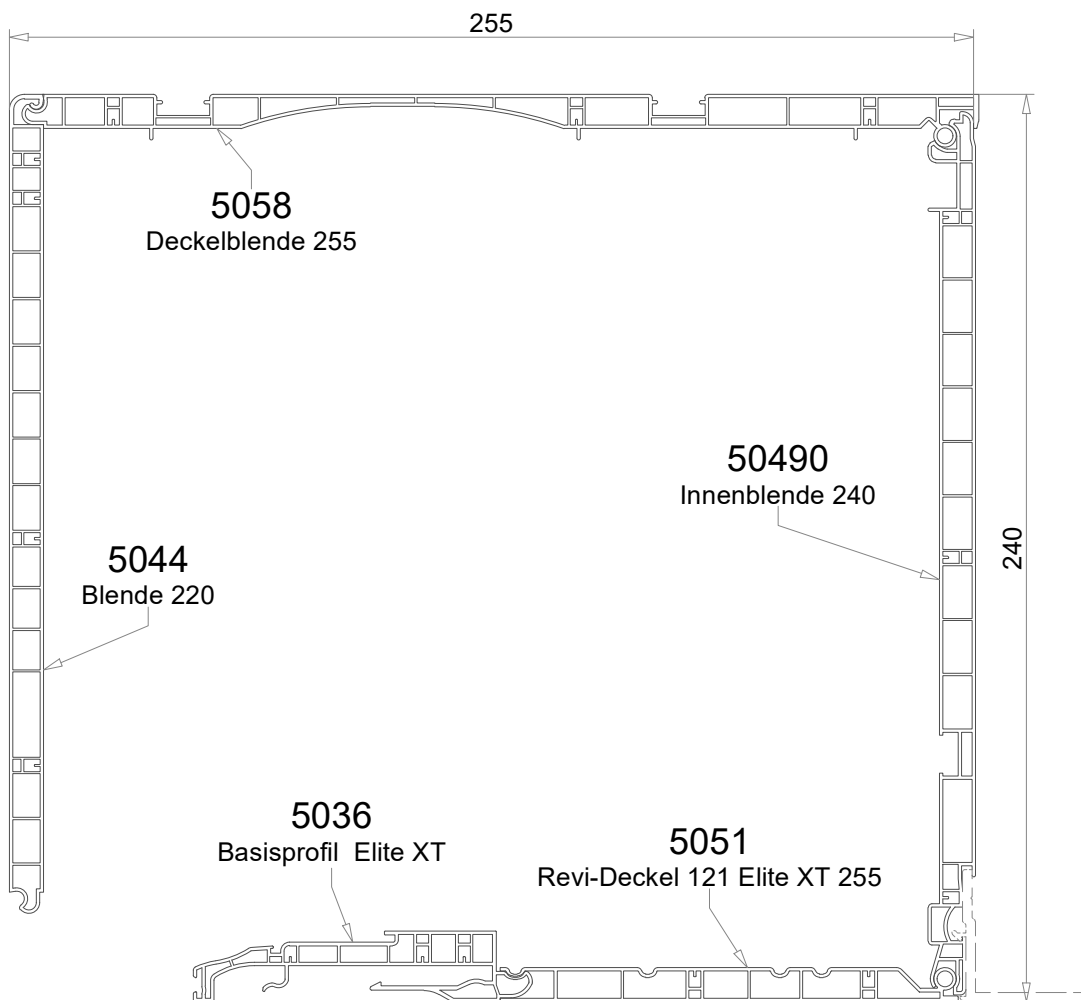
Postfach 1220
 Damaschkeweg 15
 ul. Cementarna No.6

Telefon: 02267/687-0
 Telefon: 03496/30995-0
 Telefon: 0048-608453954

Fax: 02267/68788
 Fax: 03496/30995-29
 Fax: 0048-323320405

Bausatz 5026

Elite XT 240-255 Putzvariante



5062-11.idw
Stand:07.04.2022
Version:

Exte GmbH

Blatt 1 von 1

51676 Wipperfürth
06366 Köthen
44-100 Gliwice

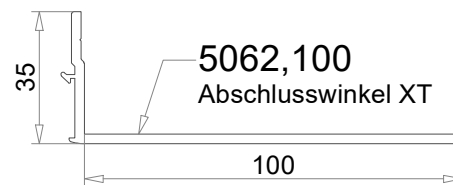
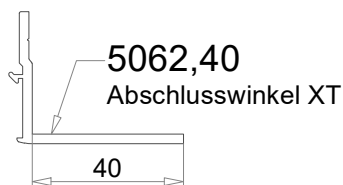
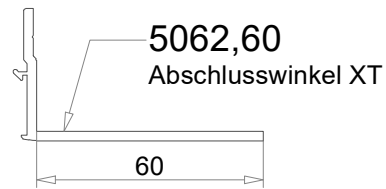
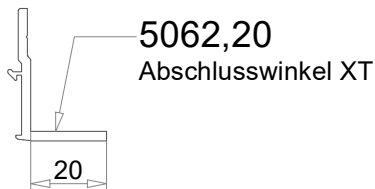
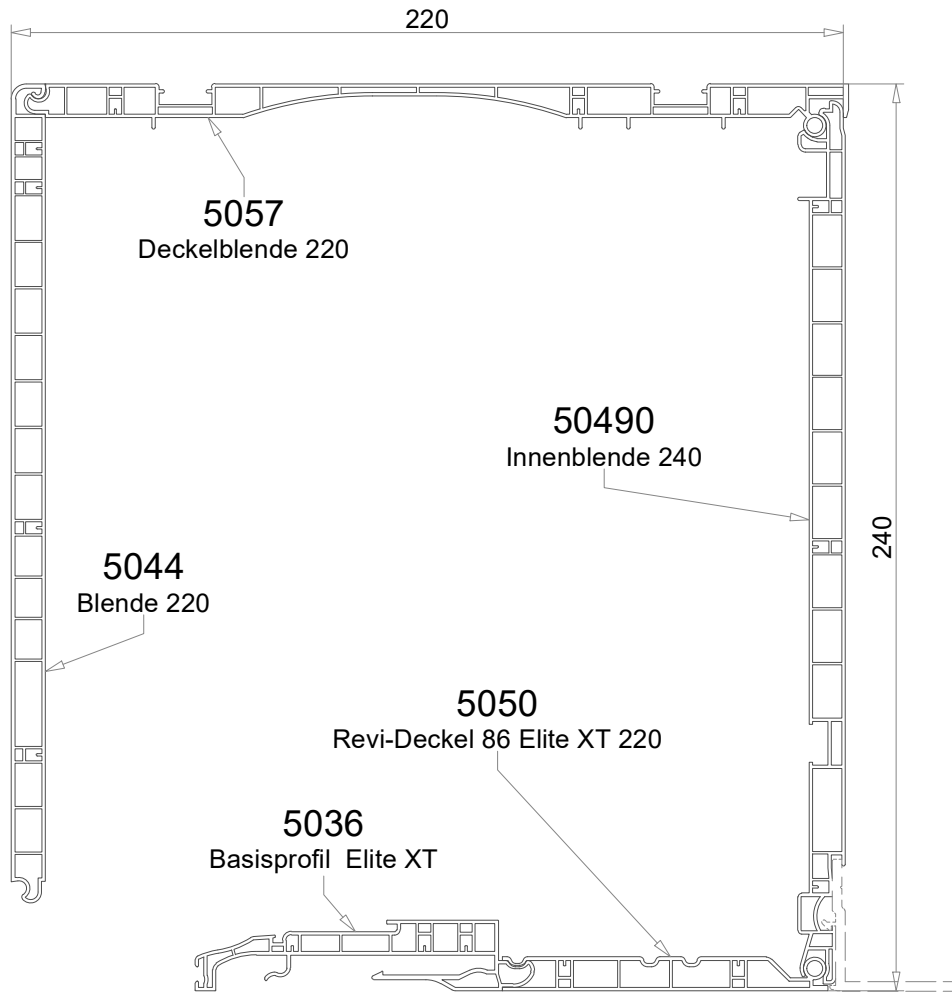
Postfach 1220
Damaschkeweg 15
ul. Cementarna No.6

Telefon:02267/687-0
Telefon:03496/30995-0
Telefon:0048-608453954

Fax: 02267/68788
Fax: 03496/30995-29
Fax: 0048-323320405

Bausatz 5025

Elite XT 240-220 Putzvariante
Sonderbauform mit Putzträgerplatte erfüllt GEG



5062-12.idw
Stand:07.04.2022
Version:

Exte GmbH

Blatt 1 von 1

51676 Wipperfürth
06366 Köthen
44-100 Gliwice

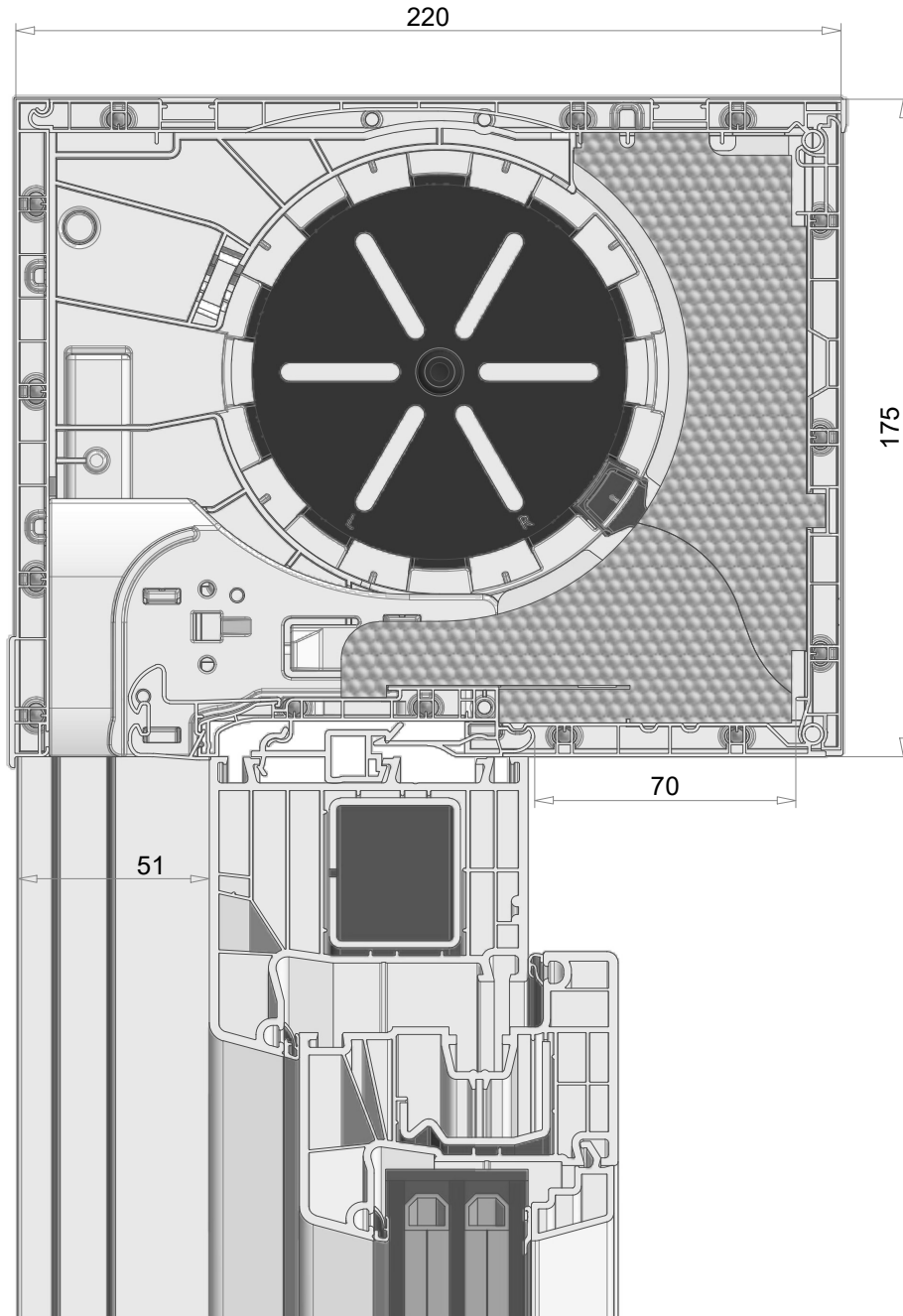
Postfach 1220
Damaschkeweg 15
ul. Cementarna No.6

Telefon:02267/687-0
Telefon:03496/30995-0
Telefon:0048-608453954

Fax: 02267/68788
Fax: 03496/30995-29
Fax: 0048-323320405

Elite XT 175-220

Revision unten/innen



EWP-000003199.idw

Stand:06.04.2022

Version:

51676 Wipperfürth
06366 Köthen
44-100 Gliwice

Postfach 1220
Damaschkeweg 15
ul. Cmentarna No.6

Exte GmbH

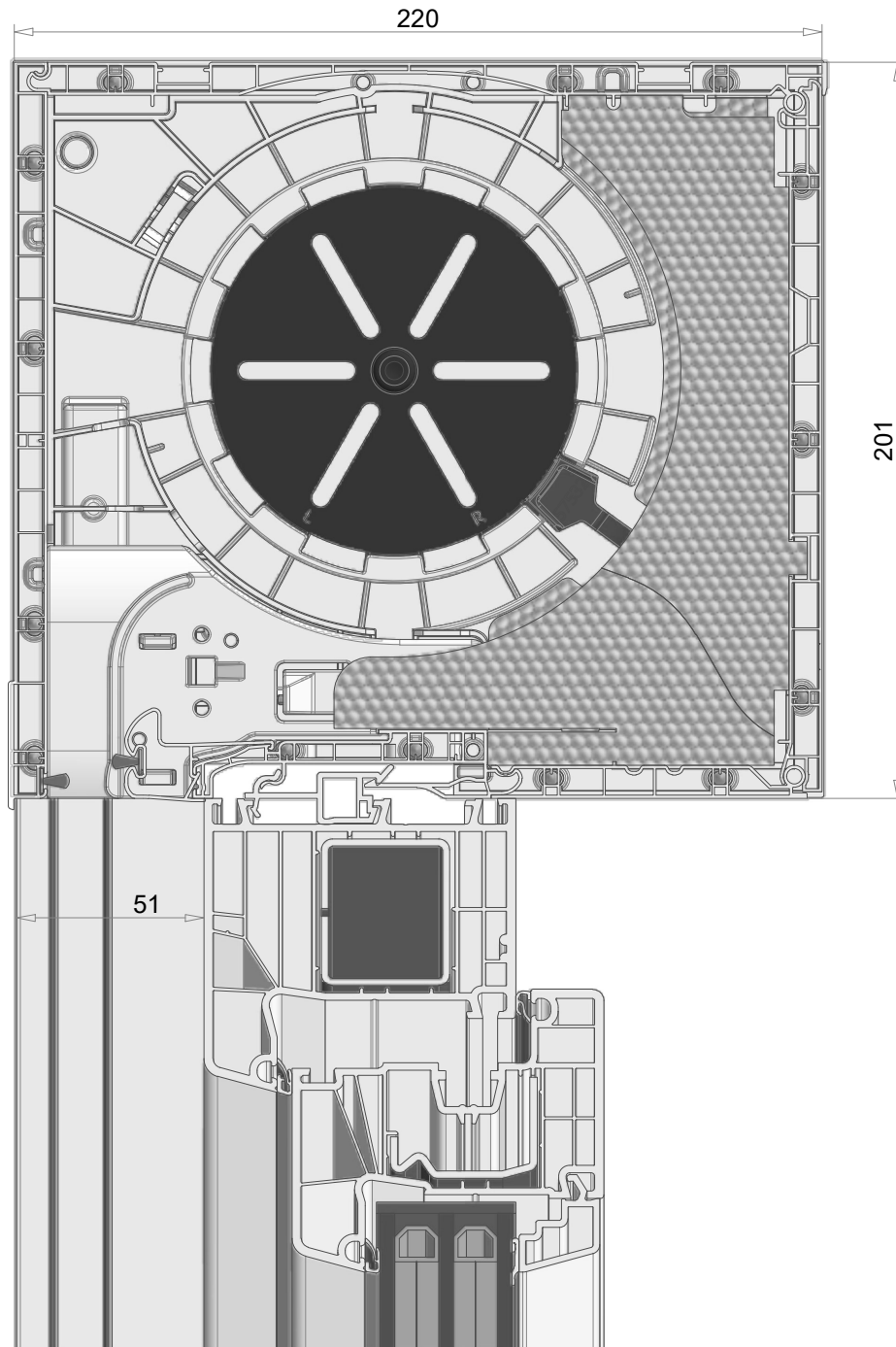
Telefon:02267/687-0
Telefon:03496/30995-0
Telefon:0048-608453954

Fax: 02267/68788
Fax: 03496/30995-29
Fax: 0048-323320405

Blatt 1 von 1

Elite XT 200-220

Revision unten/innen



EWP-000003211.idw

Stand:08.04.2022

Version:

51676 Wipperfürth
06366 Köthen
44-100 Gliwice

Postfach 1220
Damaschkeweg 15
ul. Cmentarna No.6

Exte GmbH

Telefon:02267/687-0
Telefon:03496/30995-0
Telefon:0048-608453954

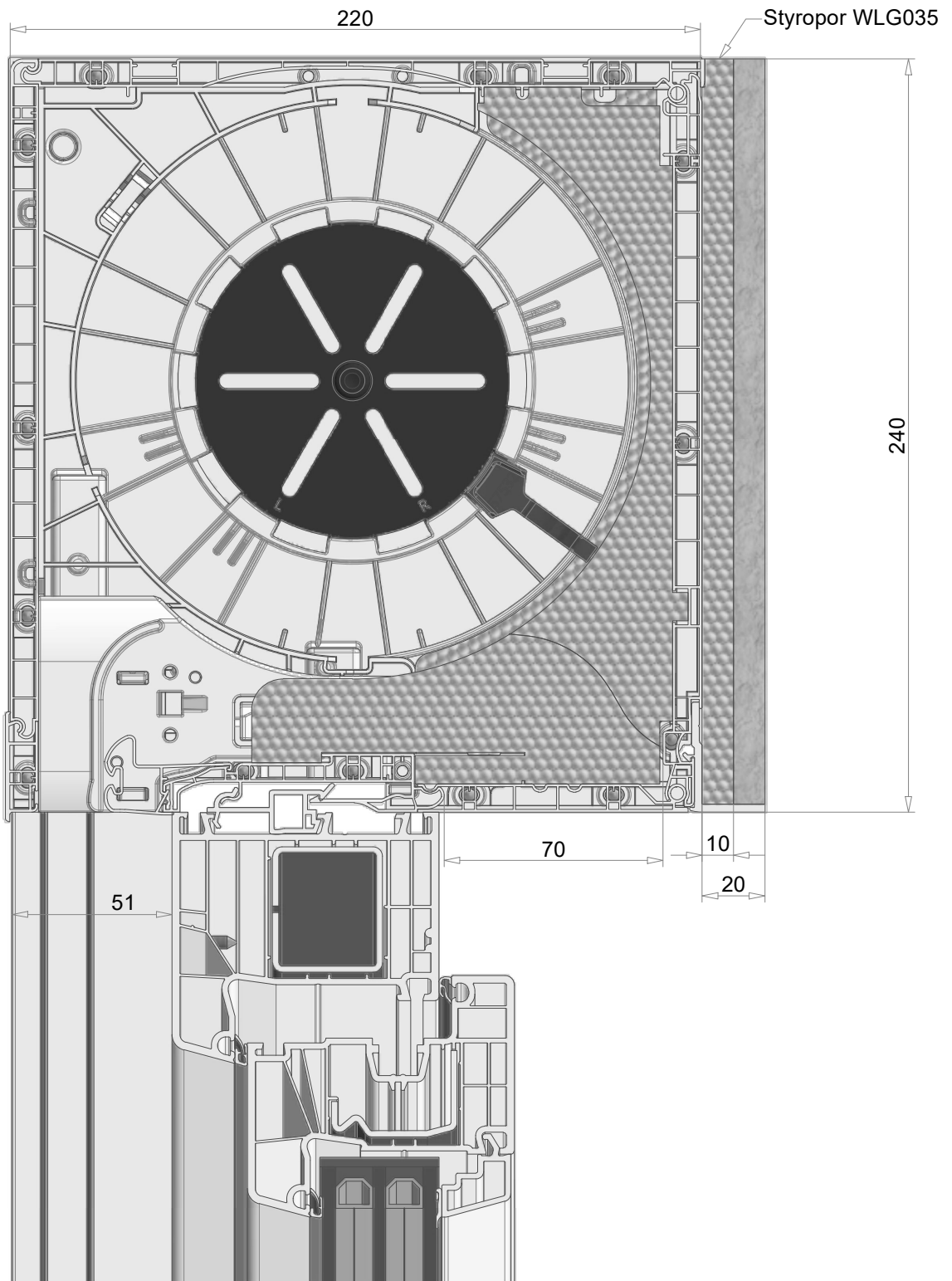
Fax: 02267/68788
Fax: 03496/30995-29
Fax: 0048-323320405

Blatt 1 von 1

Elite XT 240-220

Revision unten

Sonderbauform mit Putzträgerplatte erfüllt GEG



EWP-000003216.idw

Stand:08.04.2022

Version:

51676 Wipperfürth
06366 Köthen
44-100 Gliwice

Postfach 1220
Damaschkeweg 15
ul. Cementarna No.6

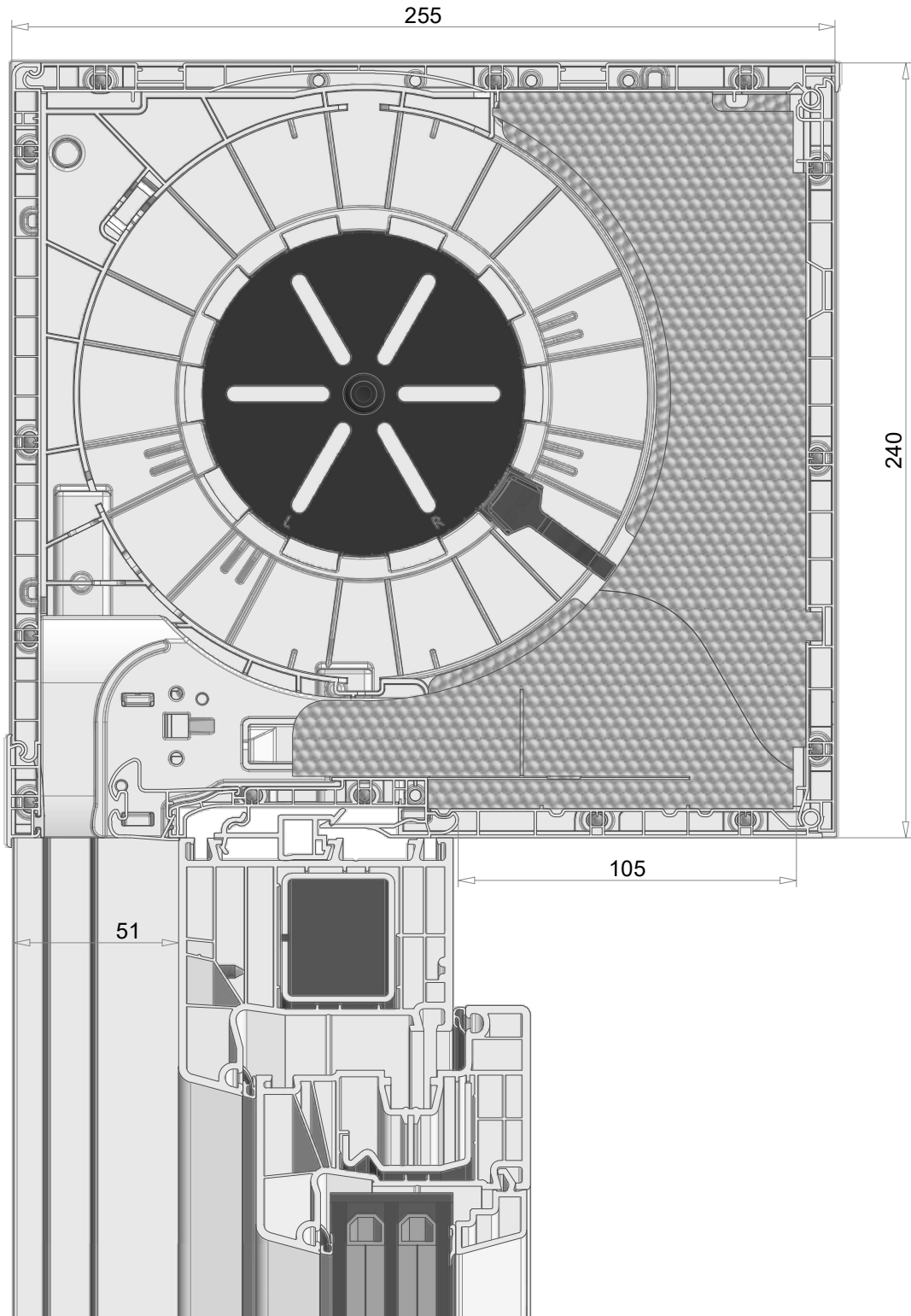
Exte GmbH

Telefon:02267/687-0
Telefon:03496/30995-0
Telefon:0048-608453954

Fax: 02267/68788
Fax: 03496/30995-29
Fax: 0048-323320405

Blatt 1 von 1

Elite XT 240-255
Revision unten/innen



EWP-000003242.idw

Stand:12.04.2022

Version:

51676 Wipperfürth
06366 Köthen
44-100 Gliwice

Postfach 1220
Damaschkeweg 15
ul. Cmentarna No.6

Exte GmbH

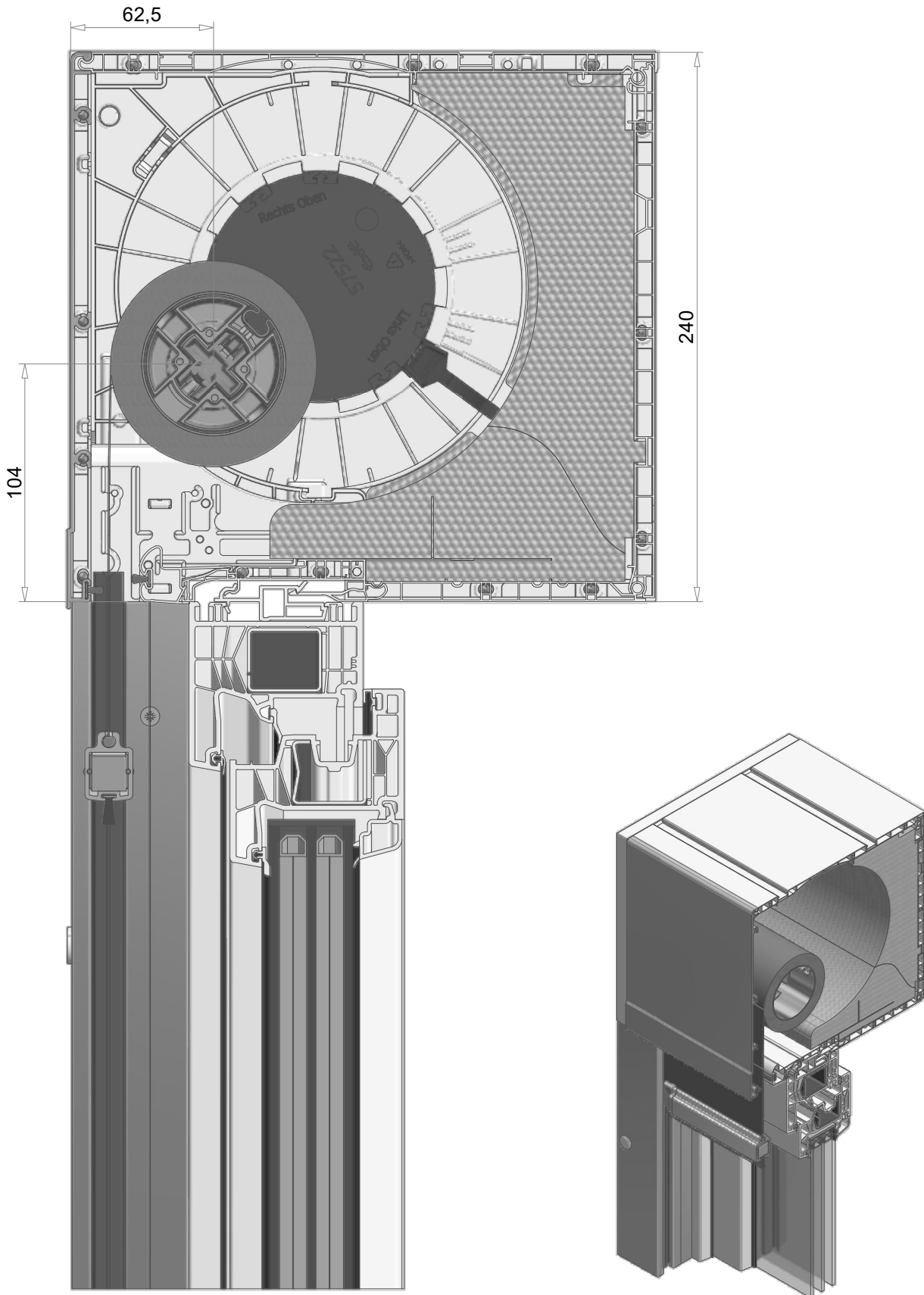
Telefon:02267/687-0
Telefon:03496/30995-0
Telefon:0048-608453954

Fax: 02267/68788
Fax: 03496/30995-29
Fax: 0048-323320405

Blatt 1 von 1

Screen XT

Elite XT 240-255 RU



EWP-000003486.idw

Stand:04.05.2022

Version:

51676 Wipperfürth
06366 Köthen
44-100 Gliwice

Postfach 1220
Damaschkeweg 15
ul. Cementarna No.6

ExtE GmbH

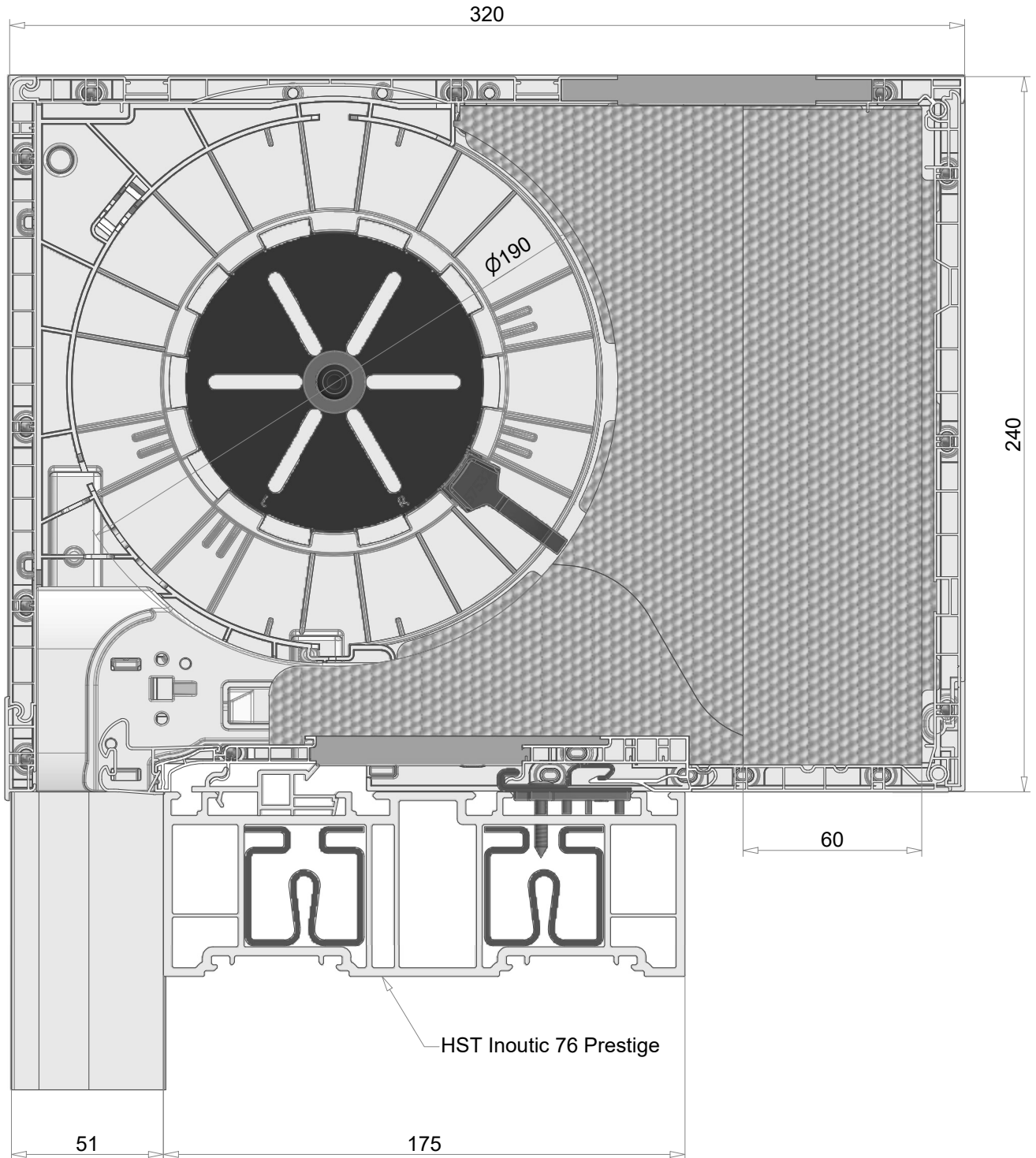
Telefon:02267/687-0
Telefon:03496/30995-0
Telefon:0048-608453954

Fax: 02267/68788
Fax: 03496/30995-29
Fax: 0048-323320405

Blatt 1 von 1

Elite XT, 240-320

Hebeschiebetür Inoutic
Revision unten



EWP-000003511.idw

Stand:10.05.2022

Version:

51676 Wipperfürth
06366 Köthen
44-100 Gliwice

Postfach 1220
Damaschkeweg 15
ul.Cmentarna No.6

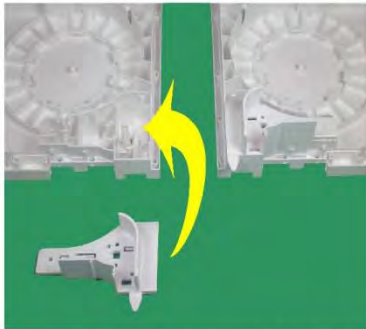
Exte GmbH

Telefon:02267/687-0
Telefon:03496/30995-0
Telefon:0048-608453954

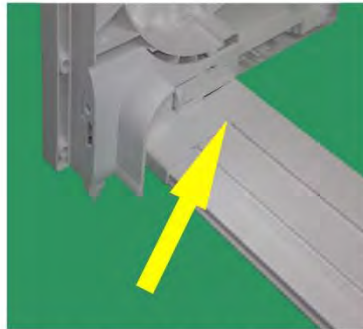
Fax: 02267/68788
Fax: 03496/30995-29
Fax: 0048-323320405

Blatt 1 von 1

Revi unten / innen



Einläufe für Revi unten / innen in Kopfstück einsetzen



Einläufe in Nut am Basisbrett einsetzen



Einläufe in Basisbrett einrasten „klick“



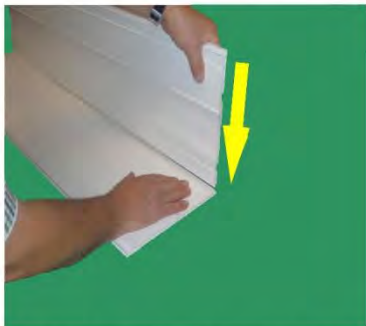
Basisbrett an Kopfstück schieben



Kopfstück mit Basisbrett verschrauben



Anschlagleiste in Vorderblende einrasten



Vorderblende und Deckelblende zusammenfügen



Verrastete Blenden über Kopfstück stülpen



Kopfstück mit Blenden verschrauben



Lagerscheiben in Kopfstück einsetzen und drehen



Riegel einsetzen



Distanzring für Mini-Gurtscheibe auf Lagerzapfen schieben

Revi unten / innen



Gurtdurchführung in Kopfstückdämmung ausklinken



Kopfstückdämmung in Kopfstücke einsetzen



Gurt mit Gurtdurchführung auf Gurtscheibe befestigen



Welle mit Gurtscheibe in Rollladenkasten einsetzen



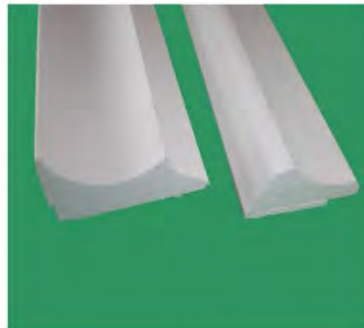
Gegenüberliegende Walzenkapsel teleskopieren



Walzenkapsel mit Welle verschrauben



Rollladenpanzer an Welle befestigen und in RK einziehen



Dämmung auf Mass zuschneiden



Dämmung in RK einsetzen



Gurtdurchführung in Ausfräsung der Reviblende einsetzen



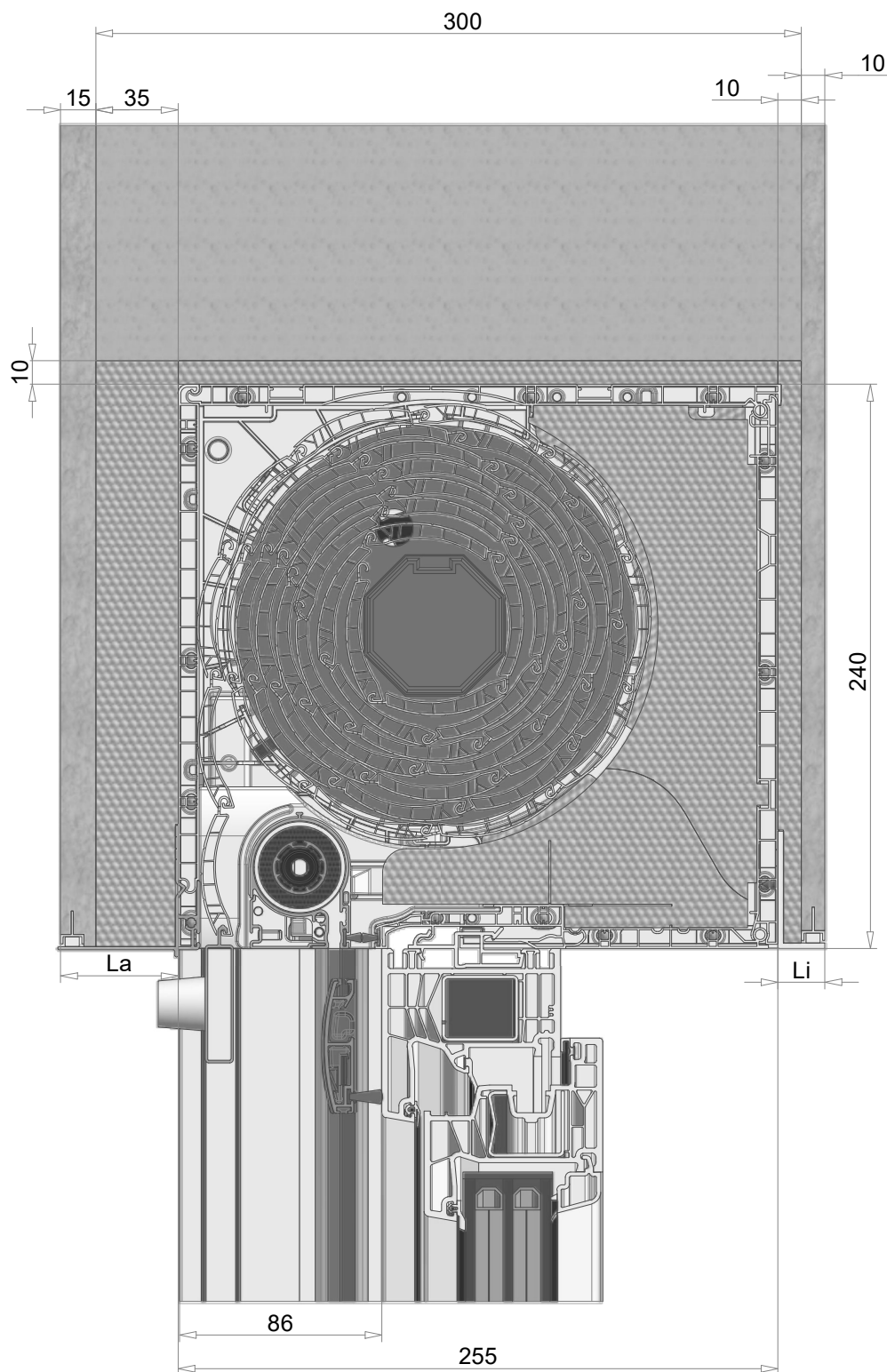
Revi blende und hintere Blende zusammenfügen und in RK einsetzen



Entsprechend der Öffnungsart eine Blende verschrauben

Einbaubeispiel Elite XT 240-255

Monolithisches Mauerwerk, Revision außen



La: 24; 50 mm
Li: 20-150 mm

EWP-000003331.idw

Stand:22.04.2022

Version:

51676 Wipperfürth
06366 Köthen
44-100 Gliwice

Postfach 1220
Damaschkeweg 15
ul.Cmentarna No.6

Exte GmbH

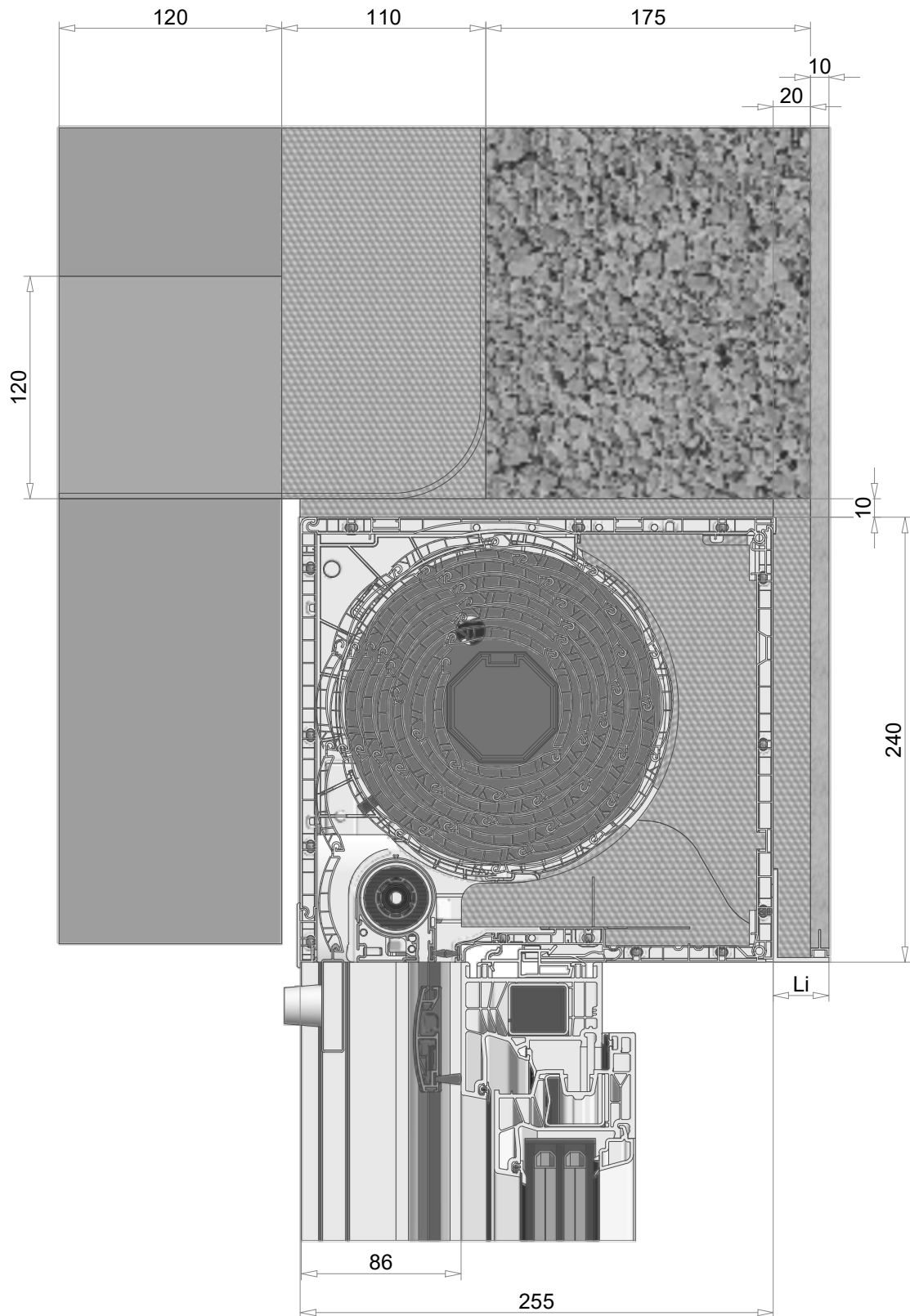
Telefon:02267/687-0
Telefon:03496/30995-0
Telefon:0048-608453954

Fax: 02267/68788
Fax: 03496/30995-29
Fax: 0048-323320405

Blatt 1 von 1

Einbaubeispiel Elite XT 240-255

Kerngedämmtes Mauerwerk, Revision außen



Li: 20-150 mm

EWP-000003363.idw

Stand: 26.04.2022

Version:

51676 Wipperfürth
06366 Köthen
44-100 Gliwice

Postfach 1220
Damaschkeweg 15
ul. Cementarna No.6

Exte GmbH

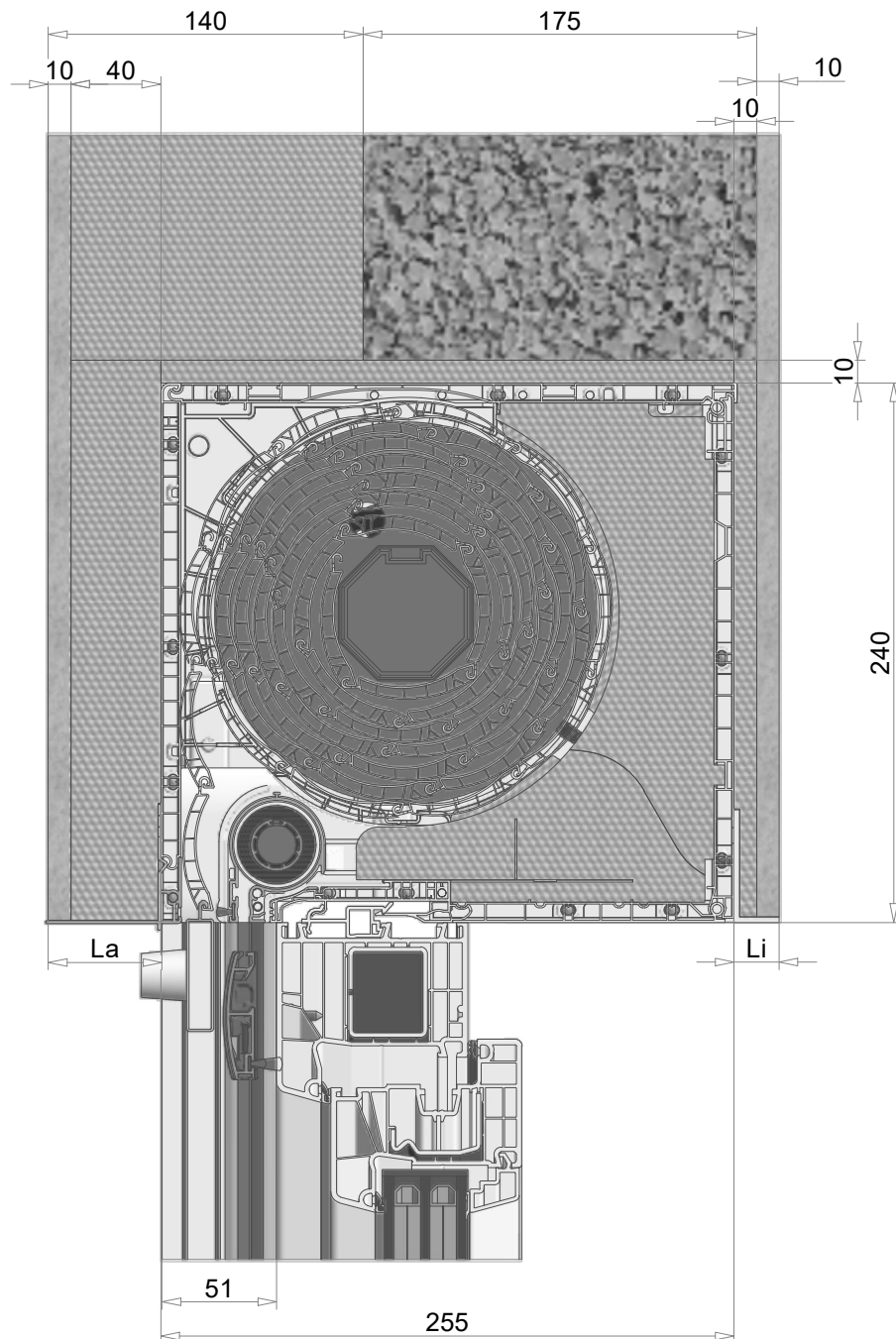
Telefon: 02267/687-0
Telefon: 03496/30995-0
Telefon: 0048-608453954

Fax: 02267/68788
Fax: 03496/30995-29
Fax: 0048-323320405

Blatt 1 von 1

Einbaubeispiel Elite XT 240-255

Außengedämmtes Mauerwerk, Revision unten



La: 24; 50 mm
Li: 20-150 mm

EWP-000003352.idw

Stand:25.04.2022

Version:

51676 Wipperfürth
06366 Köthen
44-100 Gliwice

Postfach 1220
Damaschkeweg 15
ul.Cmentarna No.6

Exte GmbH

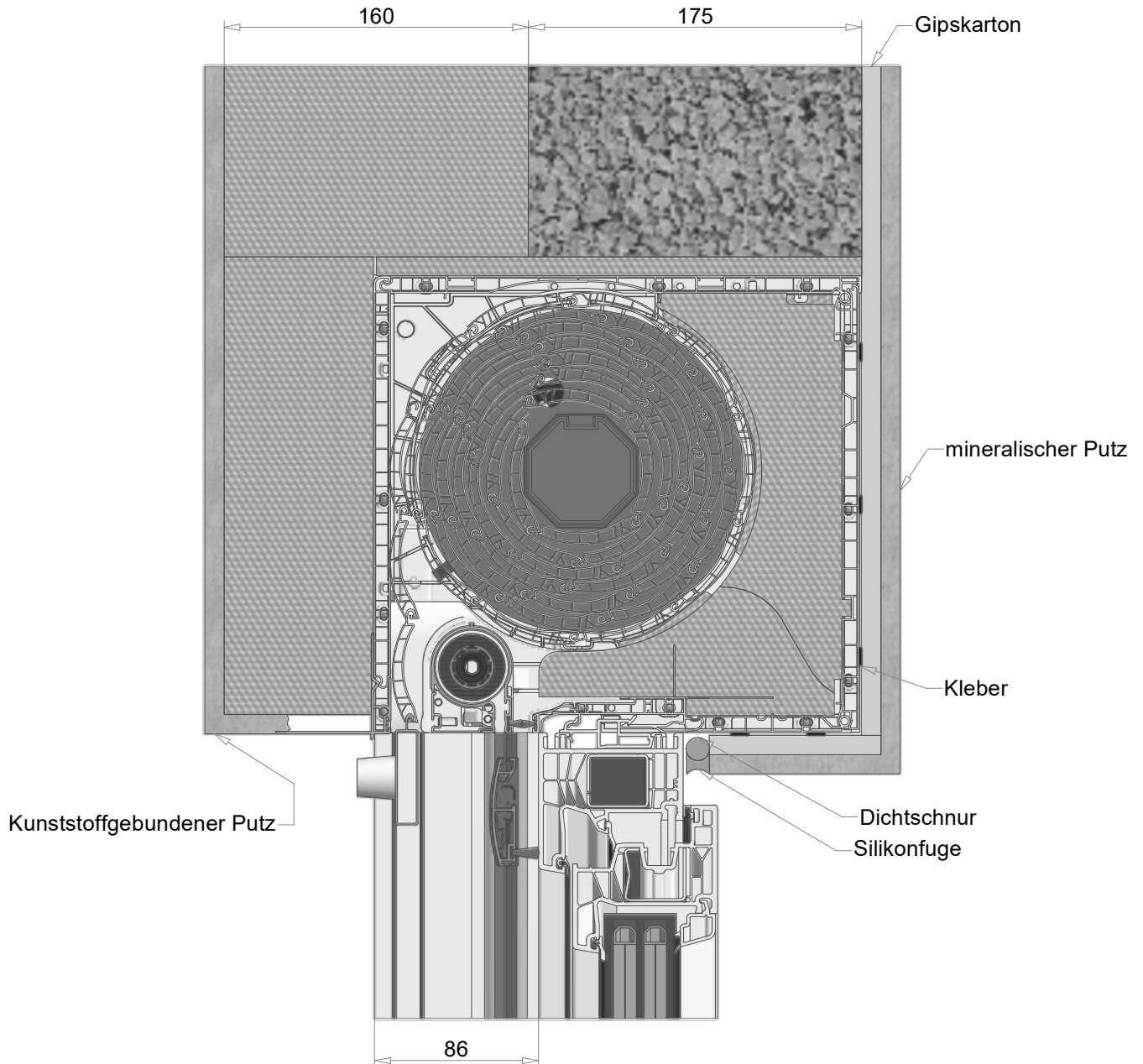
Telefon:02267/687-0
Telefon:03496/30995-0
Telefon:0048-608453954

Fax: 02267/68788
Fax: 03496/30995-29
Fax: 0048-323320405

Blatt 1 von 1

Einbaubeispiel Elite XT 240-255

Revision außen; komplett eingeputzt



EWP-000003384.idw

Stand:26.04.2022

Version:

51676 Wipperfürth
06366 Köthen
44-100 Gliwice

Postfach 1220
Damaschkeweg 15
ul. Cementarna No.6

Exte GmbH

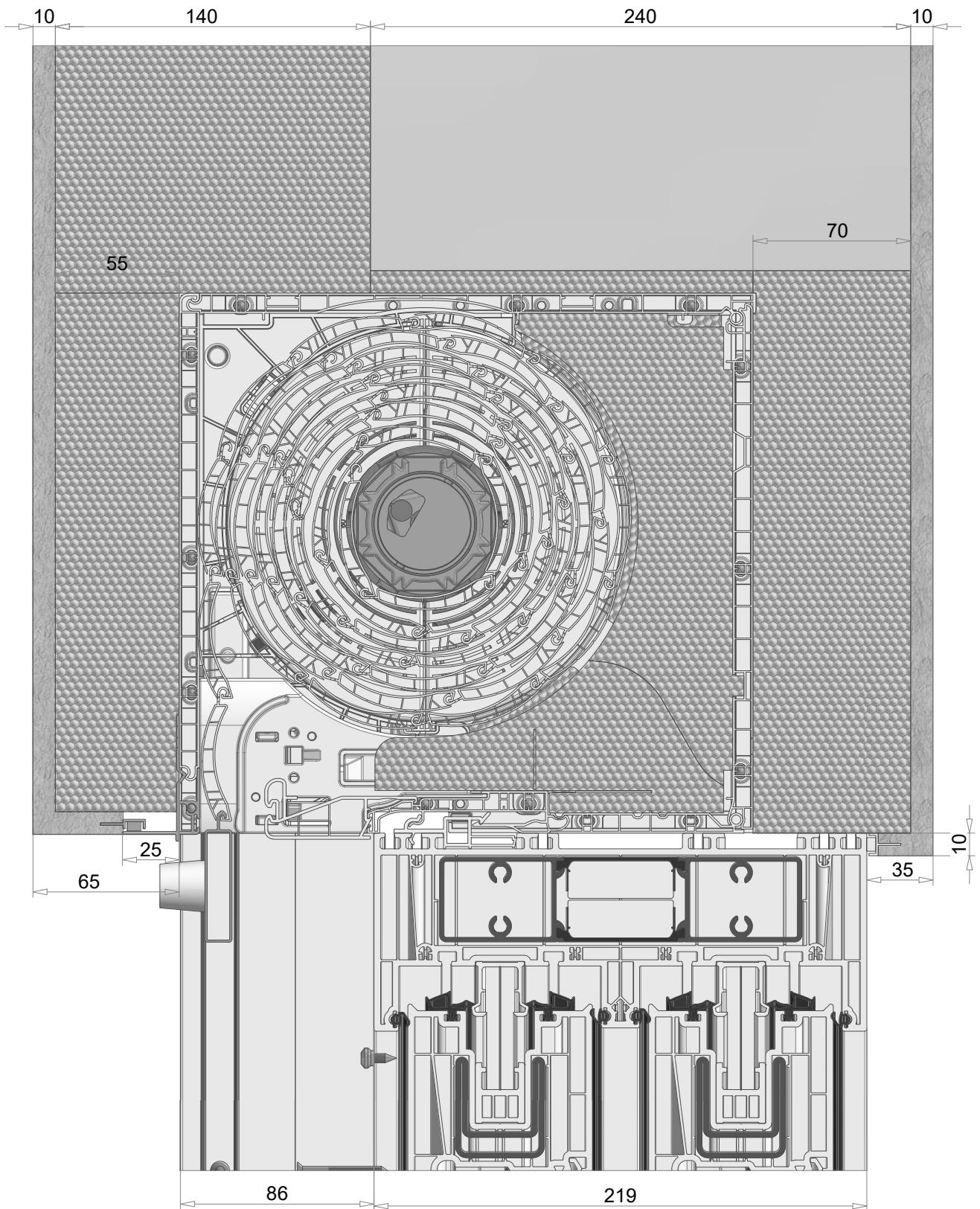
Telefon:02267/687-0
Telefon:03496/30995-0
Telefon:0048-608453954

Fax: 02267/68788
Fax: 03496/30995-29
Fax: 0048-323320405

Blatt 1 von 1

Elite XT 240x255

Hebeschiebetür Thermo Slide
Revision außen



EWP-000003450.idw

Stand:03.05.2022

Version:

51676 Wipperfürth
06366 Köthen
44-100 Gliwice

Postfach 1220
Damaschkeweg 15
ul.Cmentarna No.6

Exte GmbH

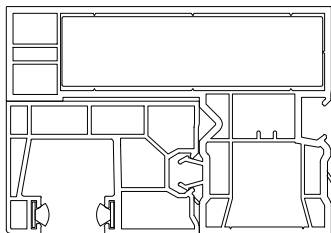
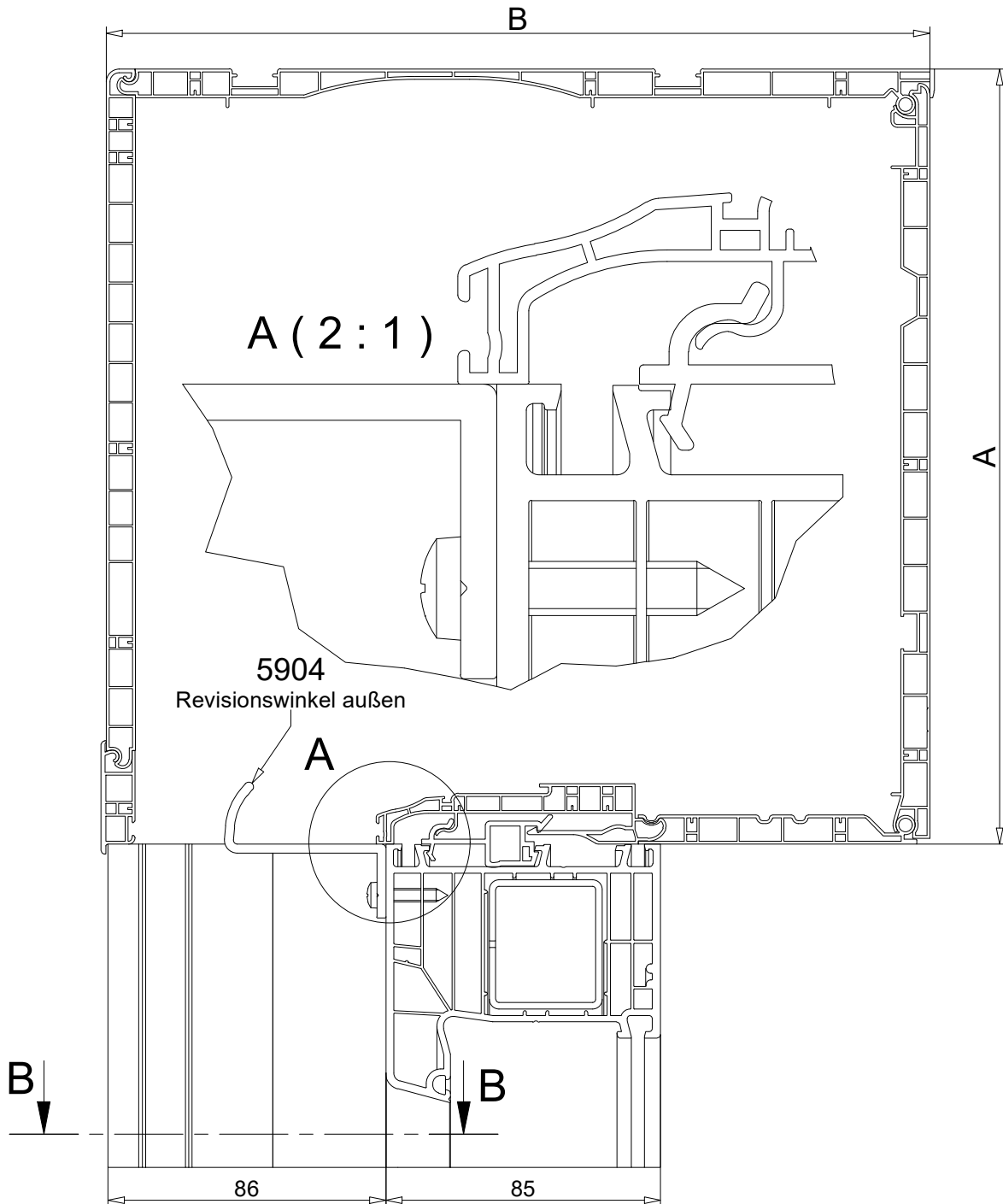
Telefon:02267/687-0
Telefon:03496/30995-0
Telefon:0048-608453954

Fax: 02267/68788
Fax: 03496/30995-29
Fax: 0048-323320405

Blatt 1 von 1

Elite XT

Revision außen mit Abdeckung 5500



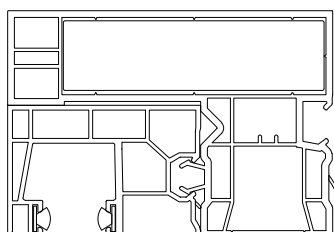
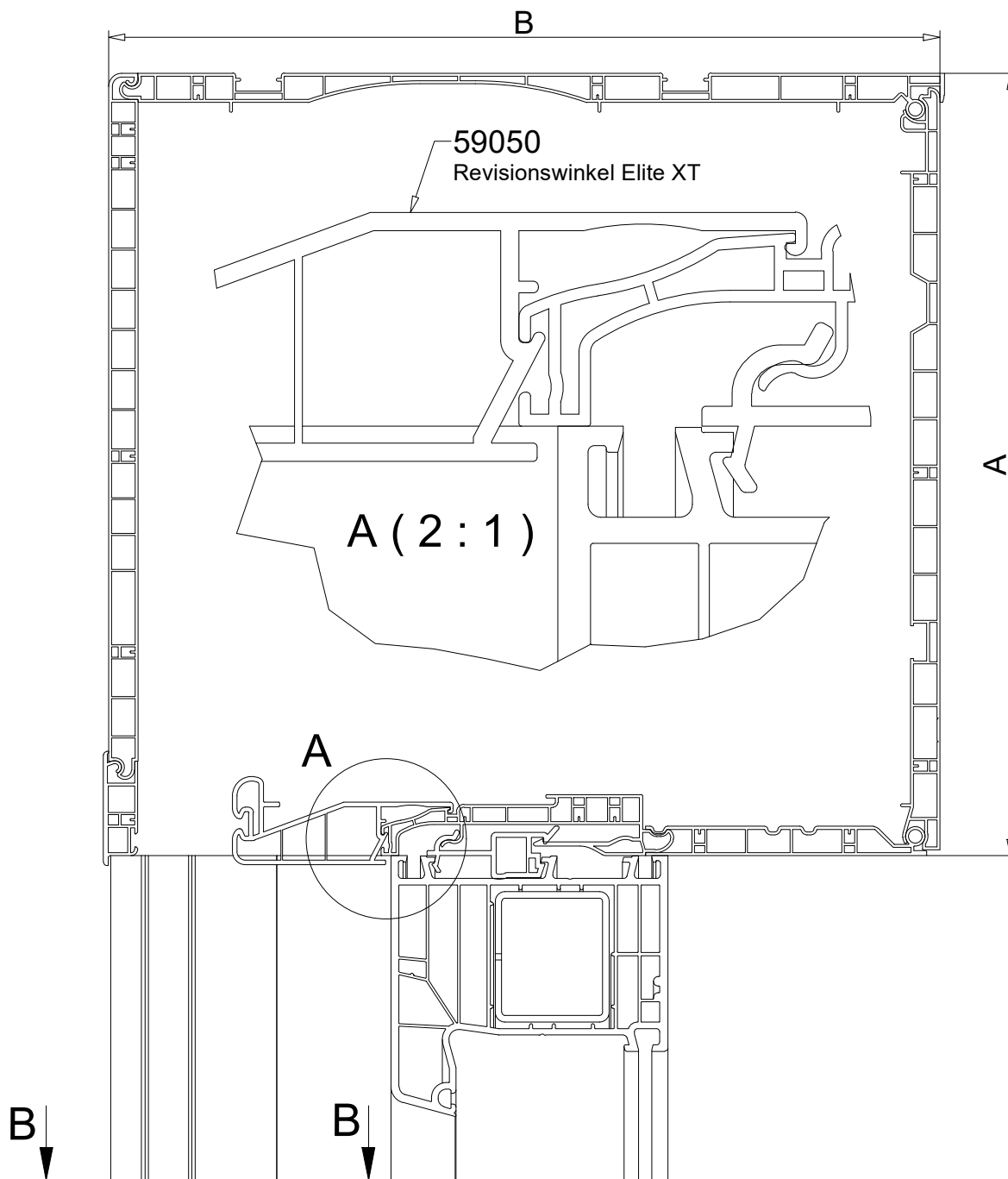
Kastengröße	
A	B
175	220
200	220
240*	220*
240	255

* gesonderter Wärmenachweis nötig

[Kastengrößen-2.xlsx](#)

Elite XT

Revision außen mit Revisionswinkel 59050



Kastengröße	
A	B
175	220
200	220
240*	220*
240	255

* gesonderter Wärmenachweis nötig

[Kastengrößen-2.xlsx](#)

G:\Archiv_INV\azIRK_System2010\Präsentation\2_04b-P35-RA mit Reviblende.idw

Stand:10.06.2020

Exte GmbH

Blatt 1 von 1

51676 Wipperfürth
06366 Köthen
44-100 Gliwice

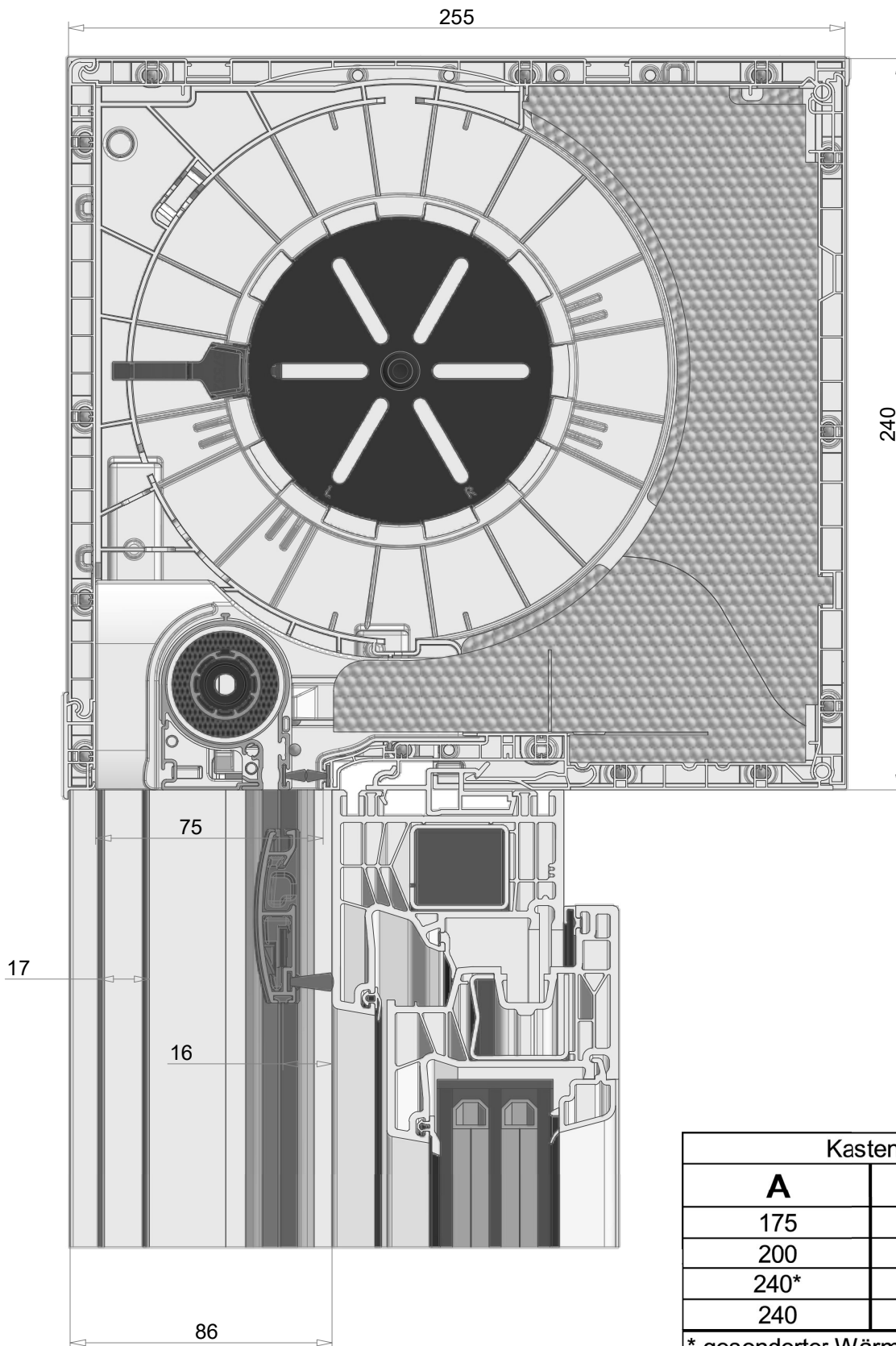
Postfach 1220
Damaschkeweg 15
ul. Cmentarna No.6

Telefon: 02267/687-0
Telefon: 03496/30995-0
Telefon: 0048-608453954

Fax: 02267/68788
Fax: 03496/30995-29
Fax: 0048-323320405

Elite XT

Revision außen mit Insektenschutz



Kastengröße	
A	B
175	220
200	220
240*	220*
240	255

* gesonderter Wärmenachweis nötig

Kastengrößen-2.xlsx

EWP-000002519.idw

Stand: 14.04.2022

Version:

51676 Wipperfurth
06366 Köthen
44-100 Gliwice

Postfach 1220
Damaschkeweg 15
ul. Cementarna No. 6

Exte GmbH

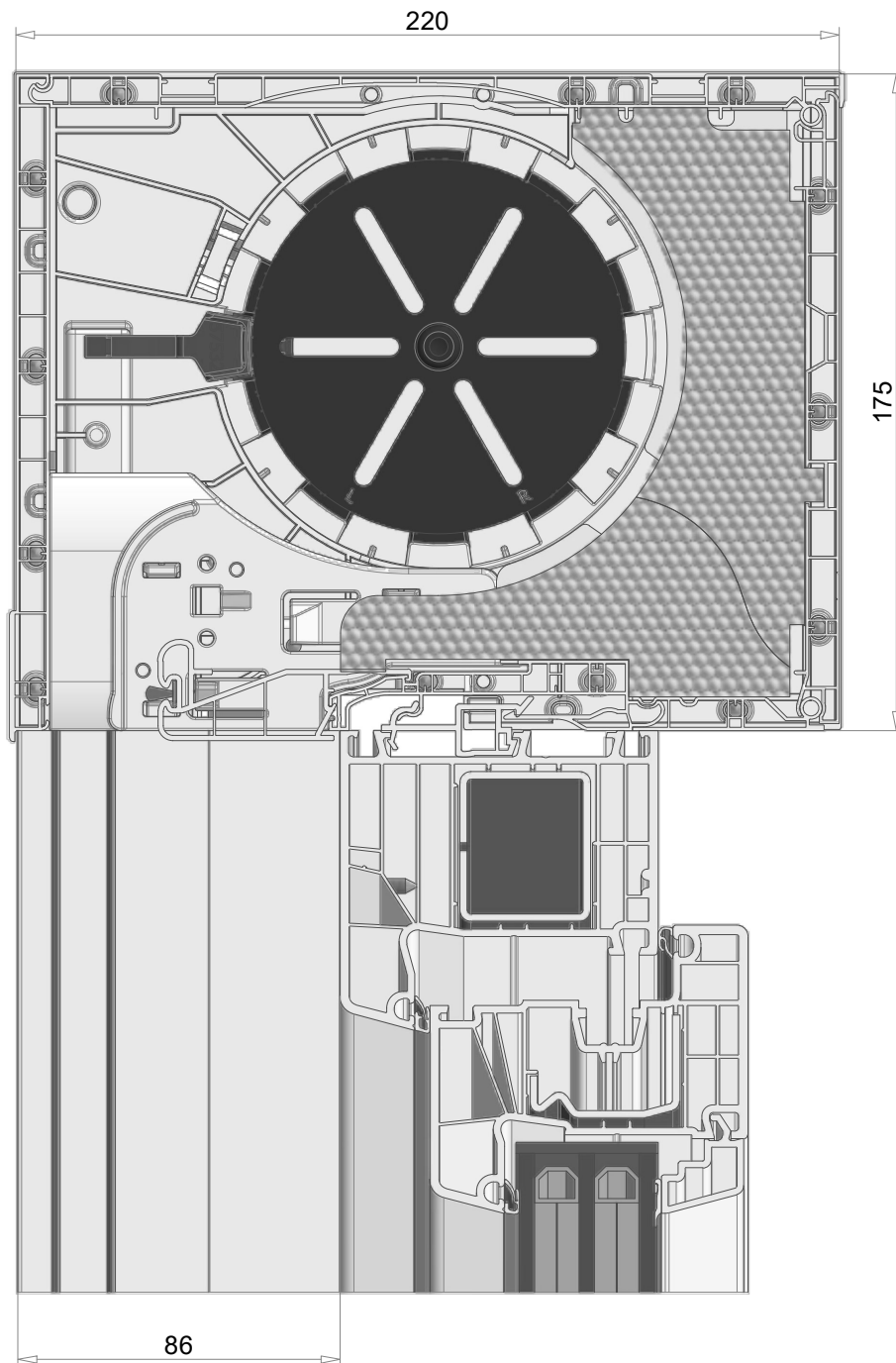
Telefon: 02267/687-0
Telefon: 03496/30995-0
Telefon: 0048-608453954

Fax: 02267/68788
Fax: 03496/30995-29
Fax: 0048-323320405

Blatt 1 von 1

Elite XT 175-220

Revision außen



EWP-000003305.idw

Stand:20.04.2022

Version:

51676 Wipperfürth
06366 Köthen
44-100 Gliwice

Postfach 1220
Damaschkeweg 15
ul. Cementarna No.6

Exte GmbH

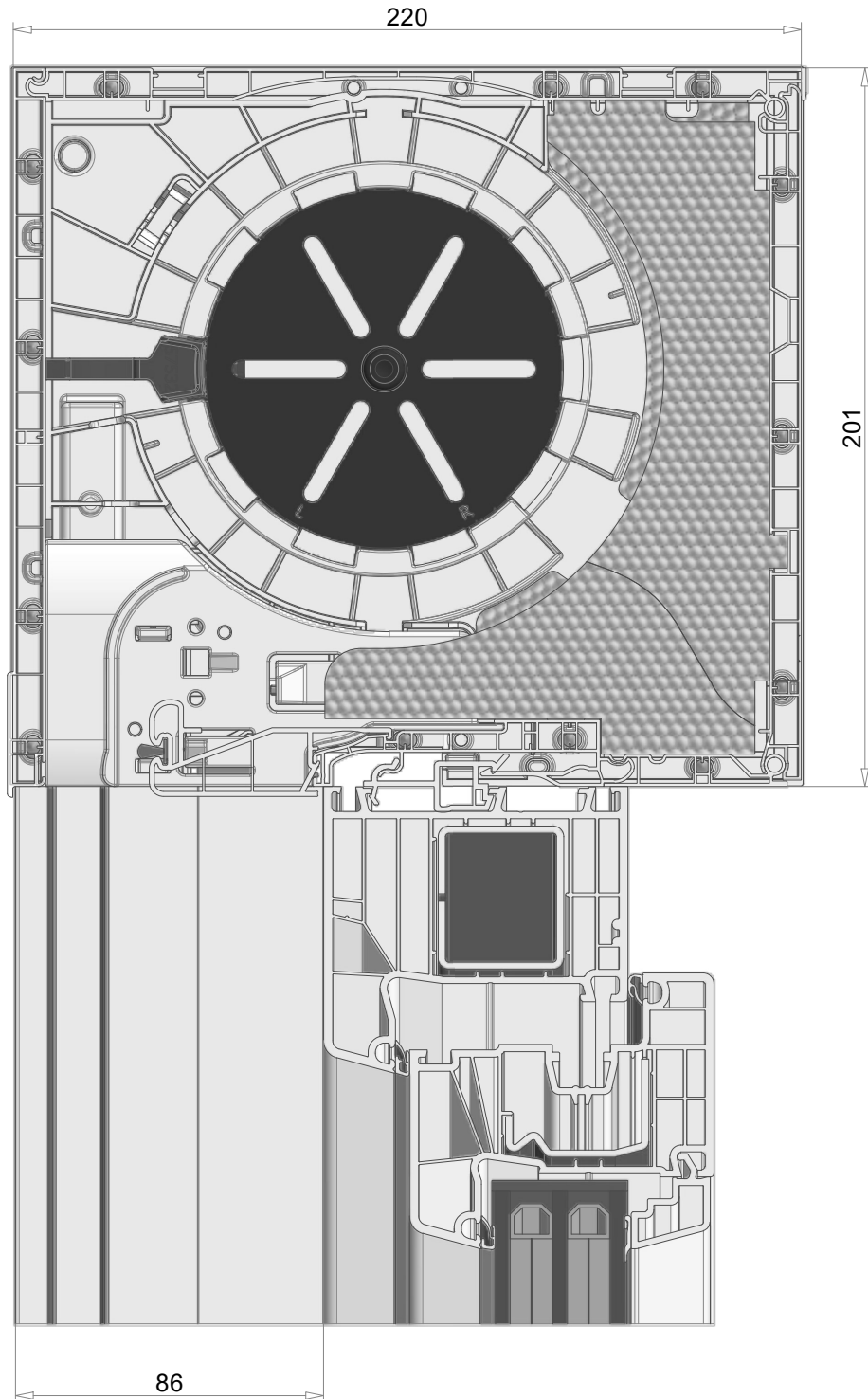
Telefon:02267/687-0
Telefon:03496/30995-0
Telefon:0048-608453954

Fax: 02267/68788
Fax: 03496/30995-29
Fax: 0048-323320405

Blatt 1 von 1

Elite XT 200-220

Revision außen



EWP-000003301.idw

Stand: 19.04.2022

Version:

51676 Wipperfürth
06366 Köthen
44-100 Gliwice

Postfach 1220
Damaschkeweg 15
ul. Cementarna No. 6

Exte GmbH

Telefon: 02267/687-0
Telefon: 03496/30995-0
Telefon: 0048-608453954

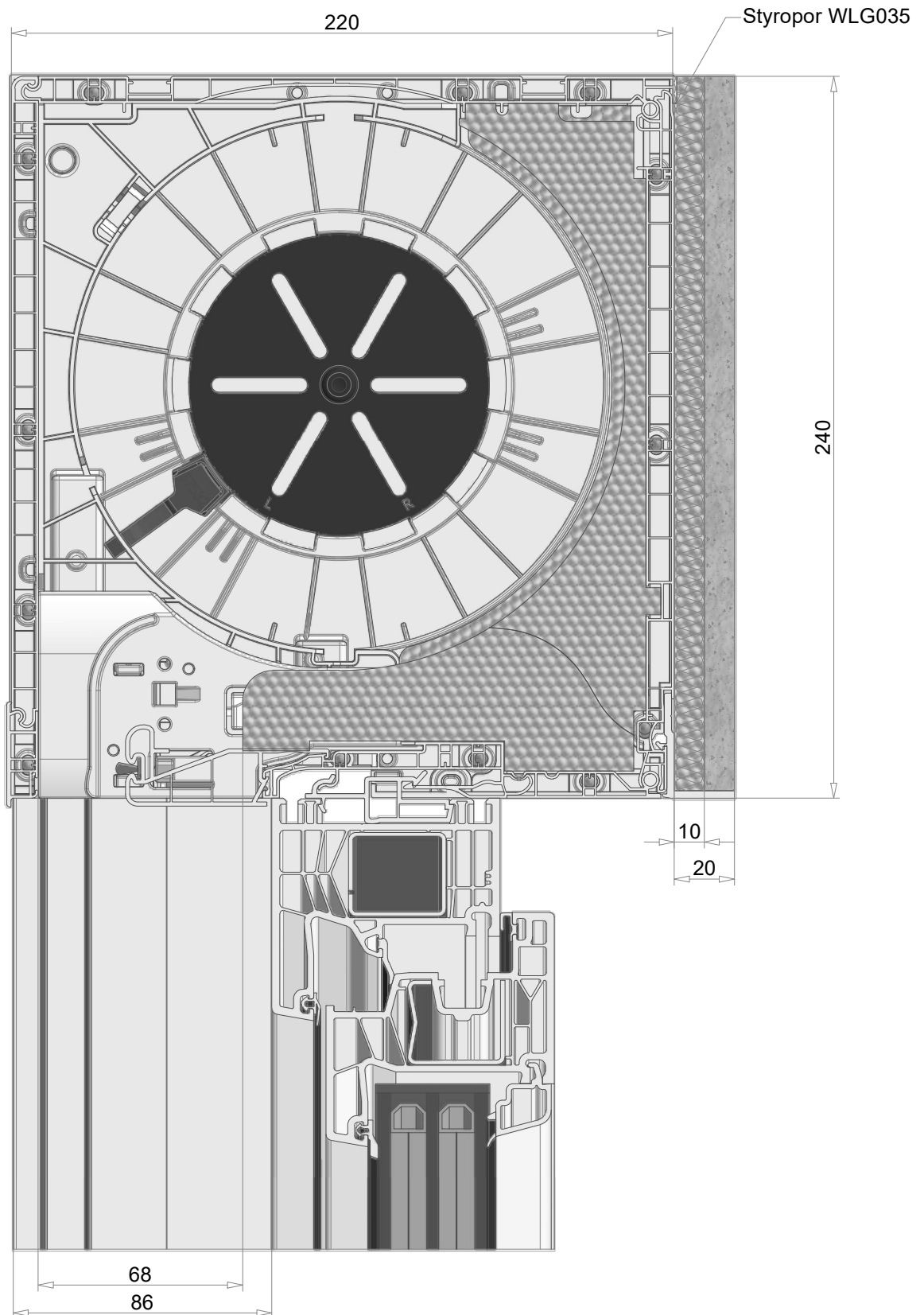
Fax: 02267/68788
Fax: 03496/30995-29
Fax: 0048-323320405

Blatt 1 von 1

Elite XT 240-220

Revision außen

Sonderbauform mit Putzträgerplatte erfüllt GEG



EWP-000003317.idw

Stand:20.04.2022

Version:

51676 Wipperfürth
06366 Köthen
44-100 Gliwice

Postfach 1220
Damaschkeweg 15
ul. Cmentarna No.6

Exte GmbH

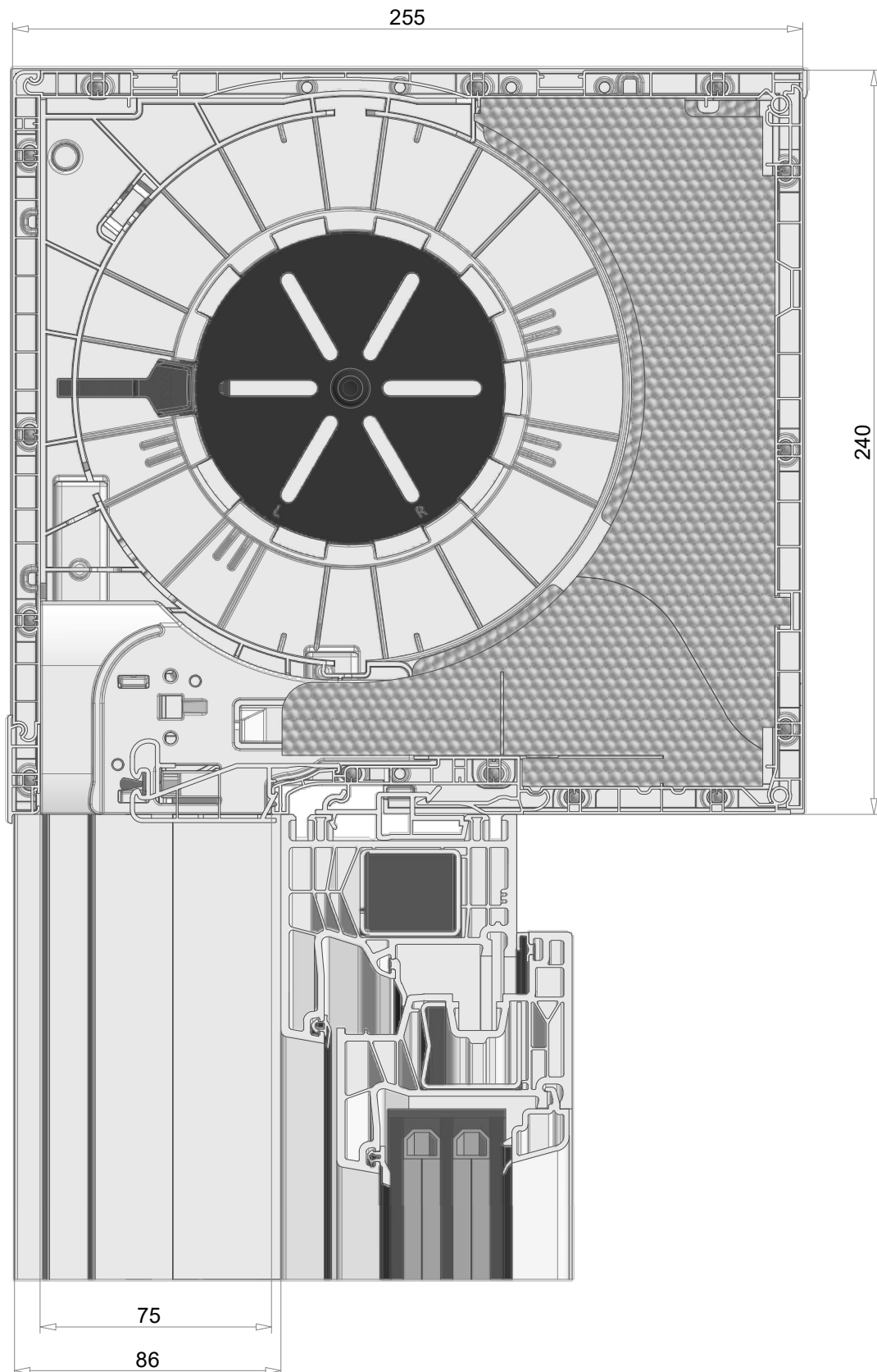
Telefon:02267/687-0
Telefon:03496/30995-0
Telefon:0048-608453954

Fax: 02267/68788
Fax: 03496/30995-29
Fax: 0048-323320405

Blatt 1 von 1

Elite XT 240-255

Revision außen



EWP-000003291.idw

Stand:19.04.2022

Version:

51676 Wipperfürth
06366 Köthen
44-100 Gliwice

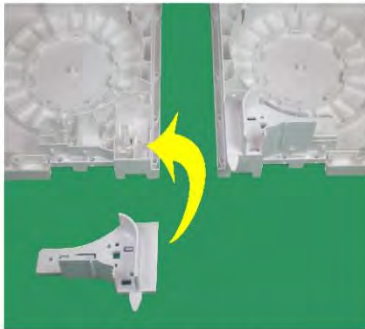
Postfach 1220
Damaschkeweg 15
ul. Cmentarna No.6

Exte GmbH

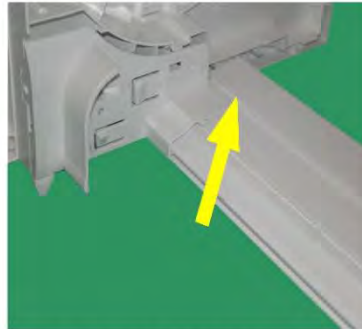
Telefon:02267/687-0
Telefon:03496/30995-0
Telefon:0048-608453954

Fax: 02267/68788
Fax: 03496/30995-29
Fax: 0048-323320405

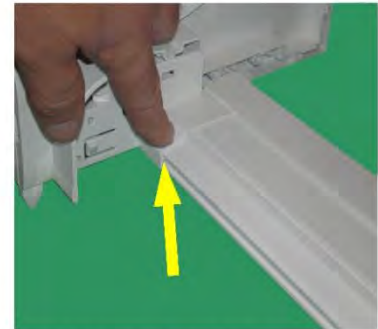
Blatt 1 von 1



Einläufe für Revi außen in Kopfstück einsetzen



Einläufe in Nut an Basisbrett einsetzen



Einläufe in Basisbrett einrasten „klick“



Basisbrett an Kopfstücke schieben



Kopfstücke mit Basisbrett verschrauben



Anschlagleiste in Vorderblende einrasten



Vorderblende und Deckelblende zusammenfügen



Verrastete Blenden über Kopfstücke stülpen



Kopfstücke mit Blenden verschrauben



Lagerscheiben in Kopfstücke einsetzen und drehen



Riegel einsetzen



Distanzring für Mini-Gurtscheibe auf Lagerzapfen schieben



Gurtdurchführung in Kopfstückdämmung ausklinken



Kopfstückdämmung in Kopfstücke einsetzen



Gurt mit Gurtdurchführung an Gurtscheibe befestigen



Welle mit Gurtscheibe in RK einsetzen



Gegenüberliegende Walzenkapsel teleskopieren



Walzenkapsel mit Welle verschrauben



Rollladenpanzer an Welle befestigen und in RK einziehen



Untere Dämmung an Markierung zuschneiden



Dämmung in RK einsetzen



Gurtdurchführung in Ausfräsung der Reviblende einsetzen



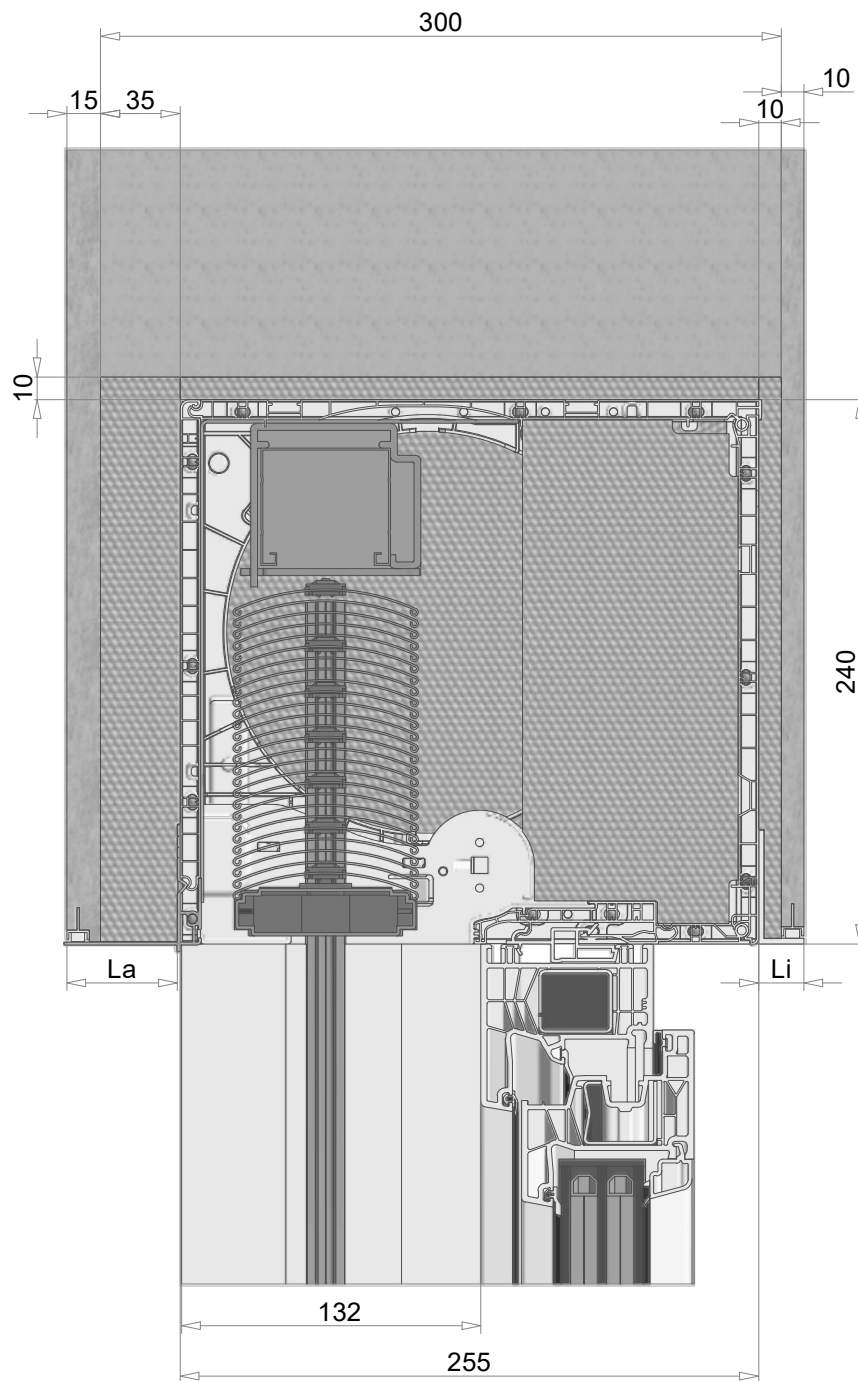
Reviblende und hintere Blende zusammenfügen und in RK einsetzen



Blenden mit Kopfstücken verschrauben

Einbaubeispiel Elite XT 240-255

Monolithisches Mauerwerk, Raffstore



La: 24; 50 mm
Li: 20-150 mm

EWP-000003368.idw

Stand: 27.04.2022

Version:

51676 Wipperfürth
06366 Köthen
44-100 Gliwice

Postfach 1220
Damaschkeweg 15
ul. Cementarna No. 6

Exte GmbH

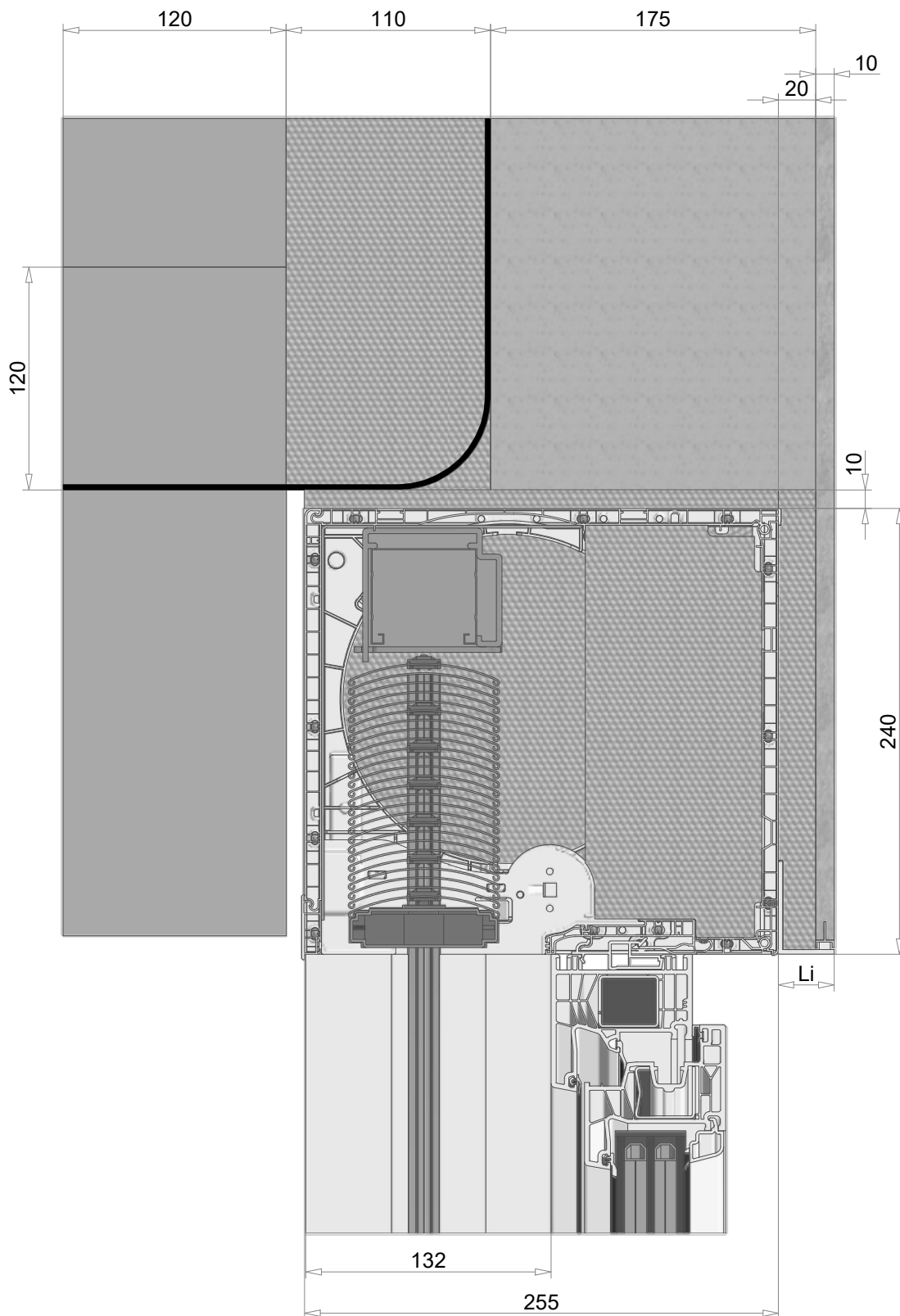
Telefon: 02267/687-0
Telefon: 03496/30995-0
Telefon: 0048-608453954

Fax: 02267/68788
Fax: 03496/30995-29
Fax: 0048-323320405

Blatt 1 von 1

Einbaubeispiel Elite XT 240-255

Kerngedämmtes Mauerwerk, Raffstore



Li: 20-150 mm

EWP-000003406.idw

Stand: 27.04.2022

Version:

51676 Wipperfürth
06366 Köthen
44-100 Gliwice

Postfach 1220
Damaschkeweg 15
ul. Cementarna No. 6

Exte GmbH

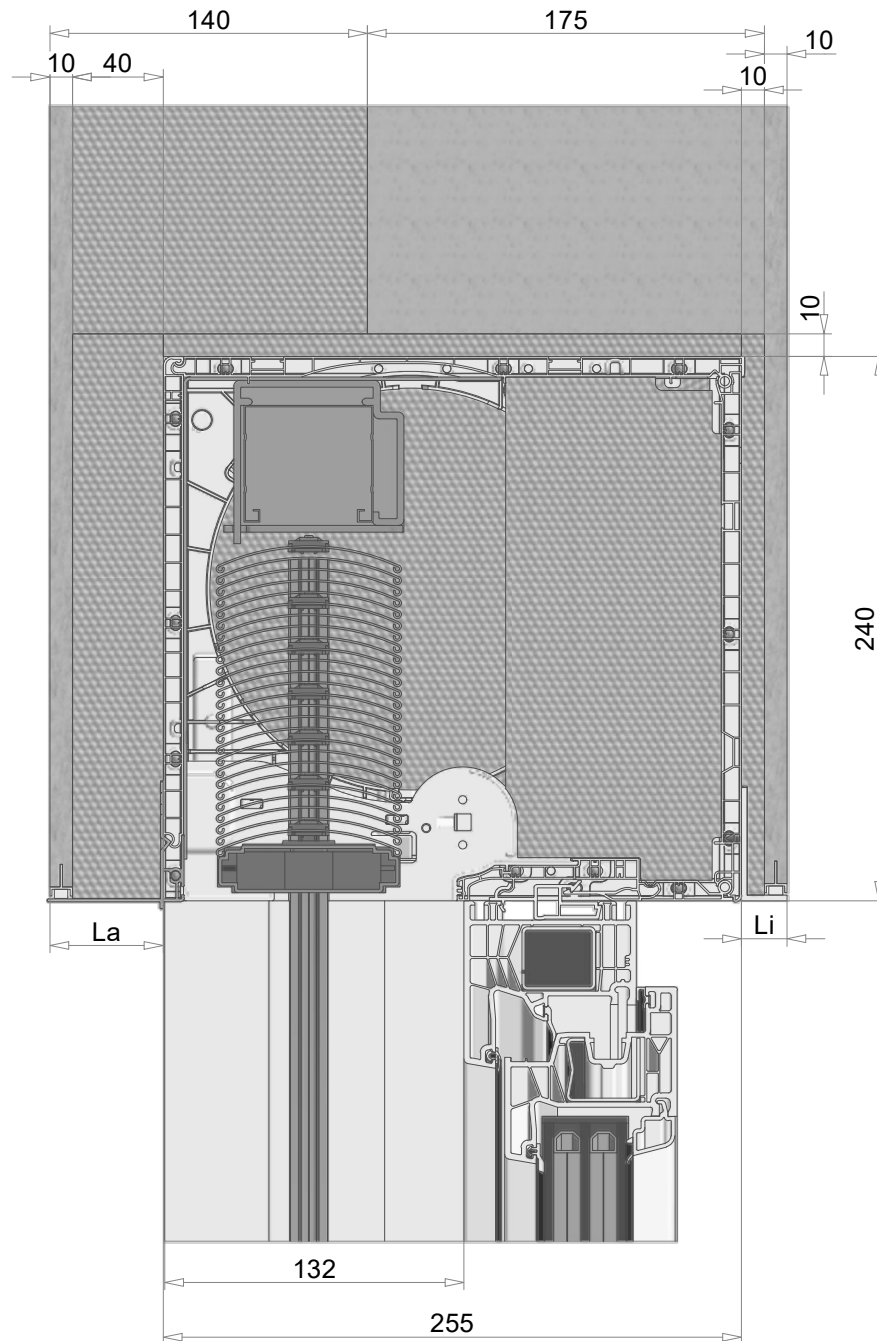
Telefon: 02267/687-0
Telefon: 03496/30995-0
Telefon: 0048-608453954

Blatt 1 von 1

Fax: 02267/68788
Fax: 03496/30995-29
Fax: 0048-323320405

Einbaubeispiel Elite XT 240-255

Außengedämmtes Mauerwerk, Raffstore



La: 24; 50 mm
Li: 20-150 mm

EWP-000003407.idw

Stand: 27.04.2022

Version:

51676 Wipperfürth
06366 Köthen
44-100 Gliwice

Postfach 1220
Damaschkeweg 15
ul. Cmentarna No. 6

ExtE GmbH

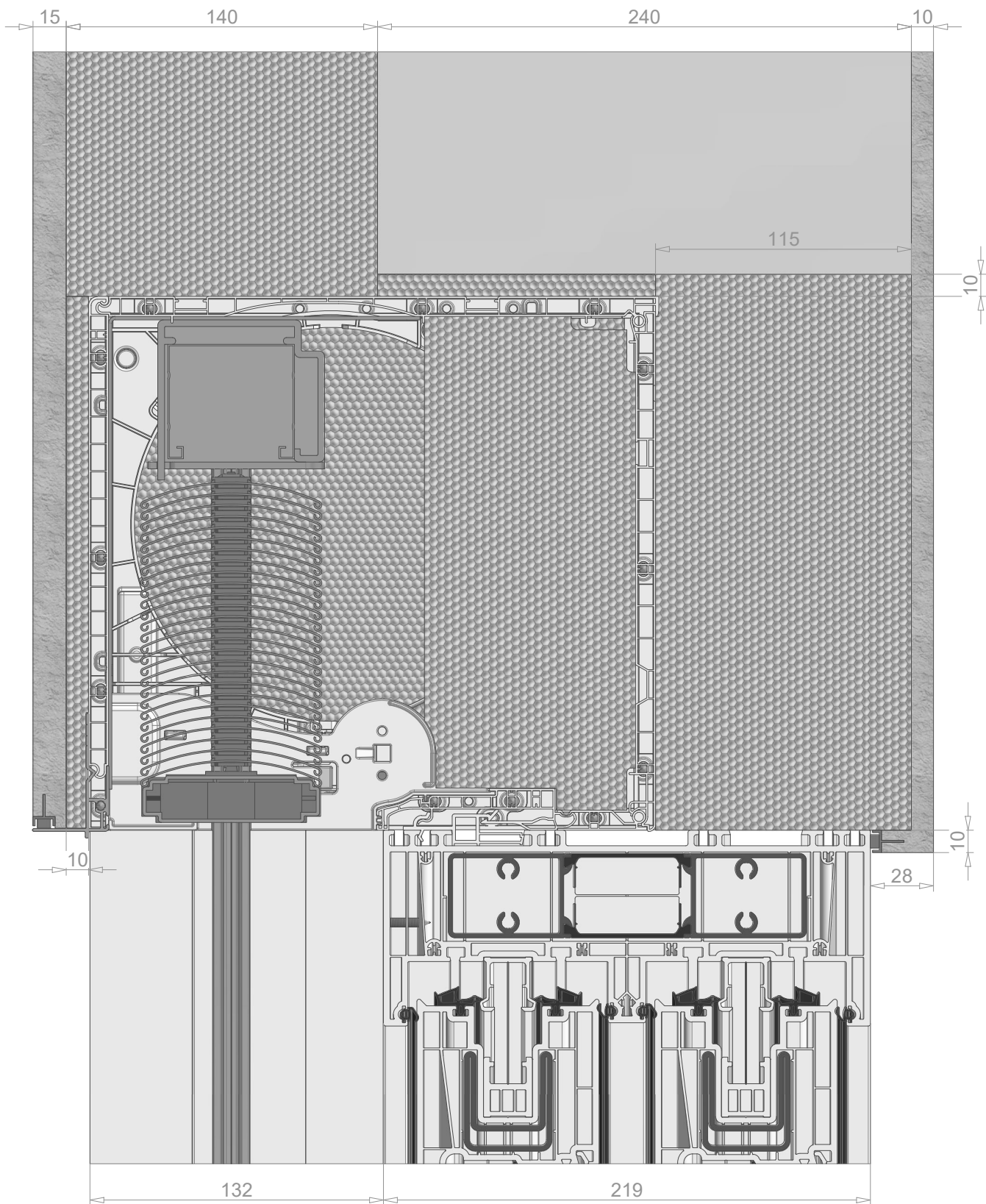
Telefon: 02267/687-0
Telefon: 03496/30995-0
Telefon: 0048-608453954

Fax: 02267/68788
Fax: 03496/30995-29
Fax: 0048-323320405

Blatt 1 von 1

Elite XT 240x255

Hebeschiebetür Thermo Slide
Raffstore



EWP-000003459.idw

Stand:03.05.2022

Version:

51676 Wipperfürth
06366 Köthen
44-100 Gliwice

Postfach 1220
Damaschkeweg 15
ul.Cmentarna No.6

Exte GmbH

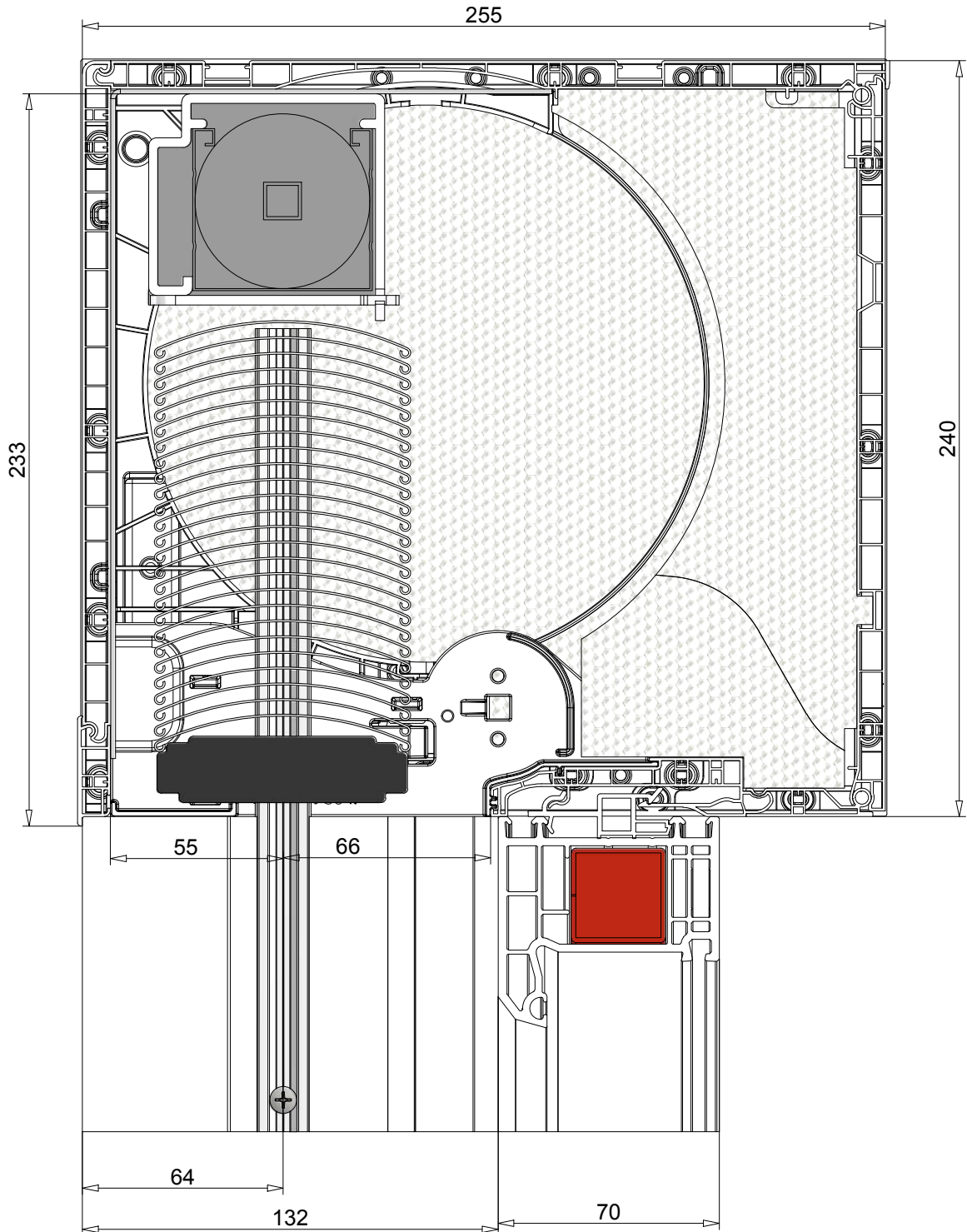
Telefon:02267/687-0
Telefon:03496/30995-0
Telefon:0048-608453954

Fax: 02267/68788
Fax: 03496/30995-29
Fax: 0048-323320405

Blatt 1 von 1

Elite XT 240-255

Raffstore



G:\Archiv_IN\AzIRK_System2010\Ka-Querschnitte\V009_Schnitt240x255_RS.idw

Stand:18.08.2017

Exte GmbH

Blatt 1 von 1

51676 Wipperfurth
06366 Köthen
44-100 Gliwice

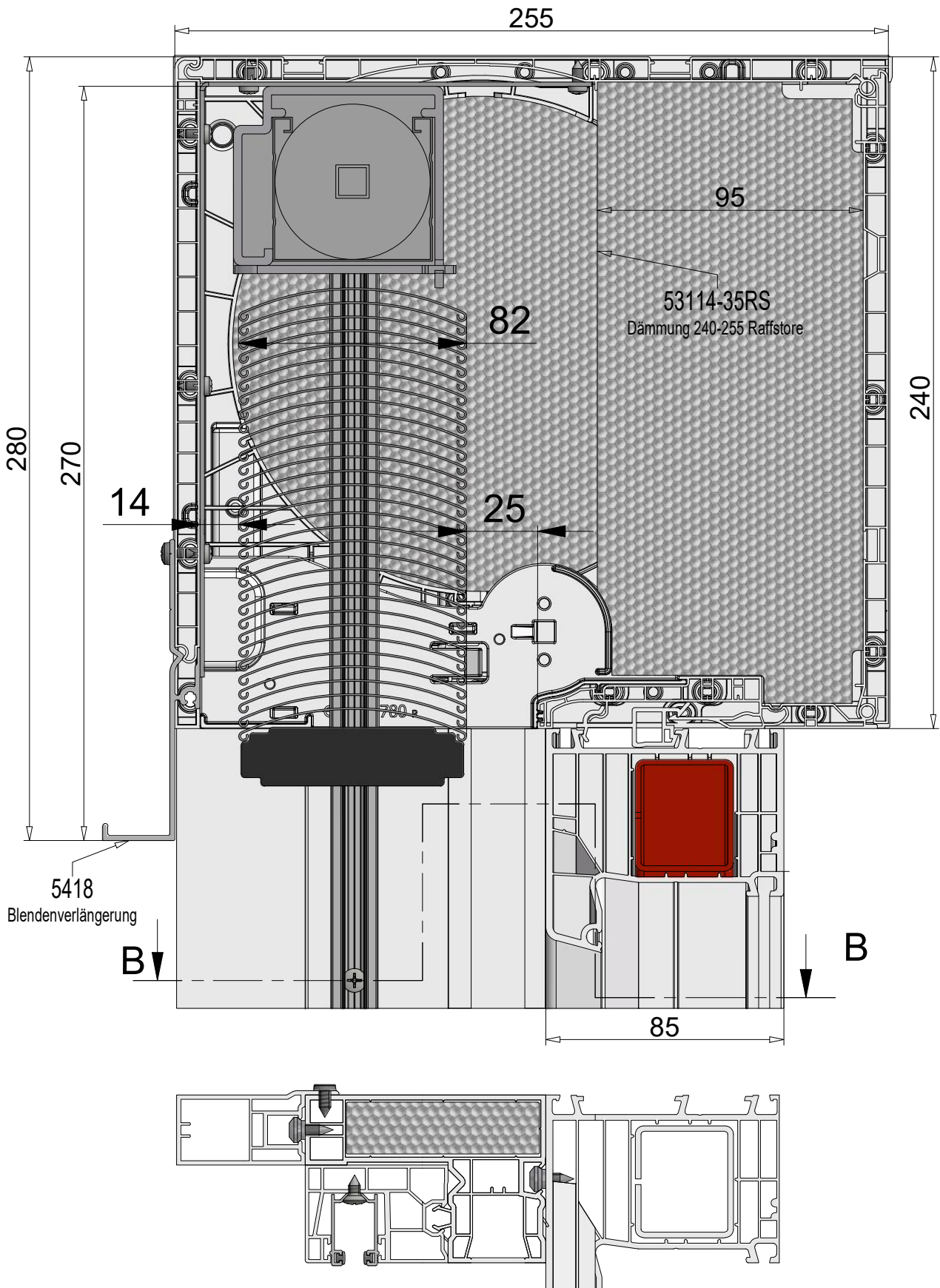
Postfach 1220
Damaschkeweg 20
ul. Cementarna No.6

Telefon:02267/687-0
Telefon:03496/30995-0
Telefon:0048-608453954

Fax: 02267/68788
Fax: 03496/30995-29
Fax: 0048-323320405

Elite XT 240-255

Raffstore mit Anschlagleiste 5418



G:\Archiv_INV\az\IRK_System2010\Werbung\W-240-255-09.idw

Stand: 10.06.2020

Exte GmbH

Blatt 1 von 1

51676 Wipperfurth
06366 Köthen
44-100 Gliwice

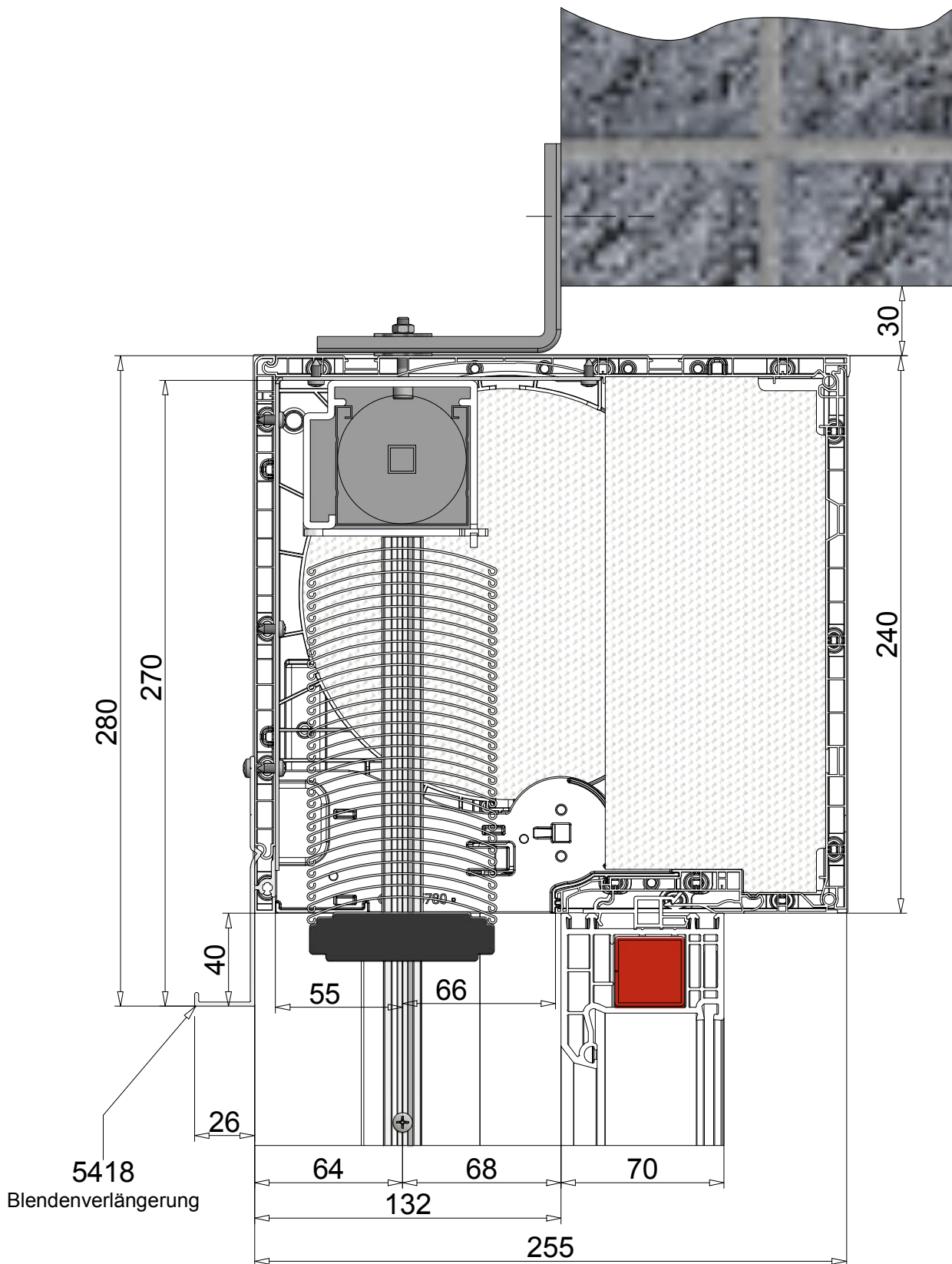
Postfach 1220
Damaschkeweg 15
ul. Cmentarna No.6

Telefon: 02267/687-0
Telefon: 03496/30995-0
Telefon: 0048-608453954

Fax: 02267/68788
Fax: 03496/30995-29
Fax: 0048-323320405

Elite XT 240-255

Raffstore mit Blendenverlängerung 5418



G:\Archiv_INV\azIRK_System2010\Präsentation\2_08-P53-RS mit Anschlagleiste 5418.idw

Stand: 18.08.2017

Exte GmbH

Blatt 1 von 1

51676 Wipperfürth
06366 Köthen
44-100 Gliwice

Postfach 1220
Damaschkeweg 20
ul. Cmentarna No.6

Telefon: 02267/687-0
Telefon: 03496/30995-0
Telefon: 0048-608453954

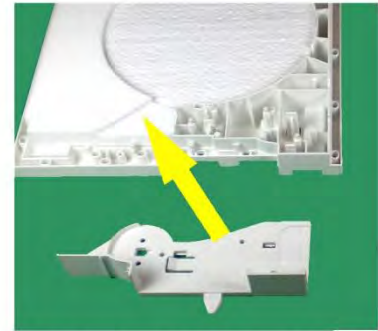
Fax: 02267/68788
Fax: 03496/30995-29
Fax: 0048-323320405



Bausatz zuschneiden



Reviblende aus Bausatz auf Breite schneiden



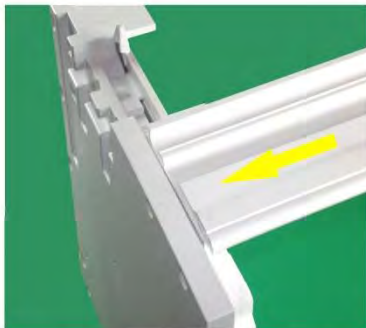
Kopfstück- und Rollraumabdeckung einsetzen und im Bereich des Einlaufes ausklinken



Raffstore Einläufe in Kopfstücke einsetzen



Basisbrett in Einlauf am Kopfstück verrasten



Basisbrett seitlich an Kopfstück anschieben



Basisbrett mit Kopfstück verschrauben



Anschlagleiste aus PVC



oder verbreiterte Anschlagleiste aus Alu in Außenblende einrasten



Außenblende und Deckelblende zusammenfügen



Verrastete Blenden über Kopfstücke stülpen



Kopfstücke mit Blenden verschrauben



Steg an Deckelblende im Bereich der Stabilisierungswinkel entfernen



Stabilisierungswinkel an Front- und Deckelblende anschrauben



Abstand Mitte Raffstoreführung zur Außenblende auf Winkel übertragen (45 mm)



Loch für Raffstorehalterung bohren



Raffstorehalterung auf Winkel mit Durchgangsschraube, großer U-Scheine und Mutter befestigen



Raffstorepaket einhängen und seitlich vermitteln



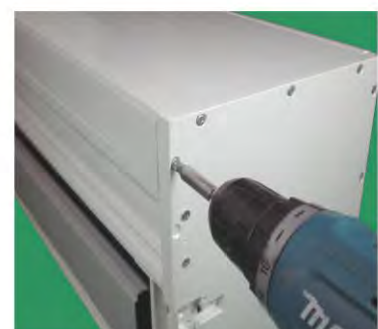
Dämmung an vorhandener Markierung abschneiden und durchbrechen



Dämmung in Rollladenkasten einsetzen



Innen- und Reviblende zusammenfügen und in Rollladenkasten einsetzen



Kopfstücke mit Blenden verschrauben

TECHNIK

4. BAUARTEN

4.1 Übersicht Teile

- 4.1.1 Tafel Elite XT***NEU**
- 4.1.2 Tafel Elite XT-Fenster IS RUI***NEU**
- 4.1.3 Tafel Elite XT-Fenster IS RA***NEU**
- 4.1.3 Tafel Elite XT-Fenster IS RS***NEU**
- 4.1.3 Tafel Elite XT-Tür IS RUI***NEU**

4.2 Antriebsarten

- 4.2.1 Gurtzug einteilig ***NEU**
- 4.2.2 Motor einteilig ***NEU**
- 4.2.3 Motor einteilig Screen XT***NEU**
- 4.2.4 Kurbelgetriebe einteilig ***NEU**

4.3 Antriebslagerung***NEU**

4.4 Dämmung

- 4.4.1 Prinzip Dämmung
- 4.4.2 Übersicht Dämmung***NEU**

4.5 Kastenüberstand

- 4.5.1 Kastenüberstand rechts ***NEU**
- 4.5.2 Kastenüberstand 90 ***NEU**
- 4.5.3 Kastenüberstand 115 ***NEU**
- 4.5.4 Kastenüberstand
Befestigungsstiel ***NEU**

4.6 Kopplung

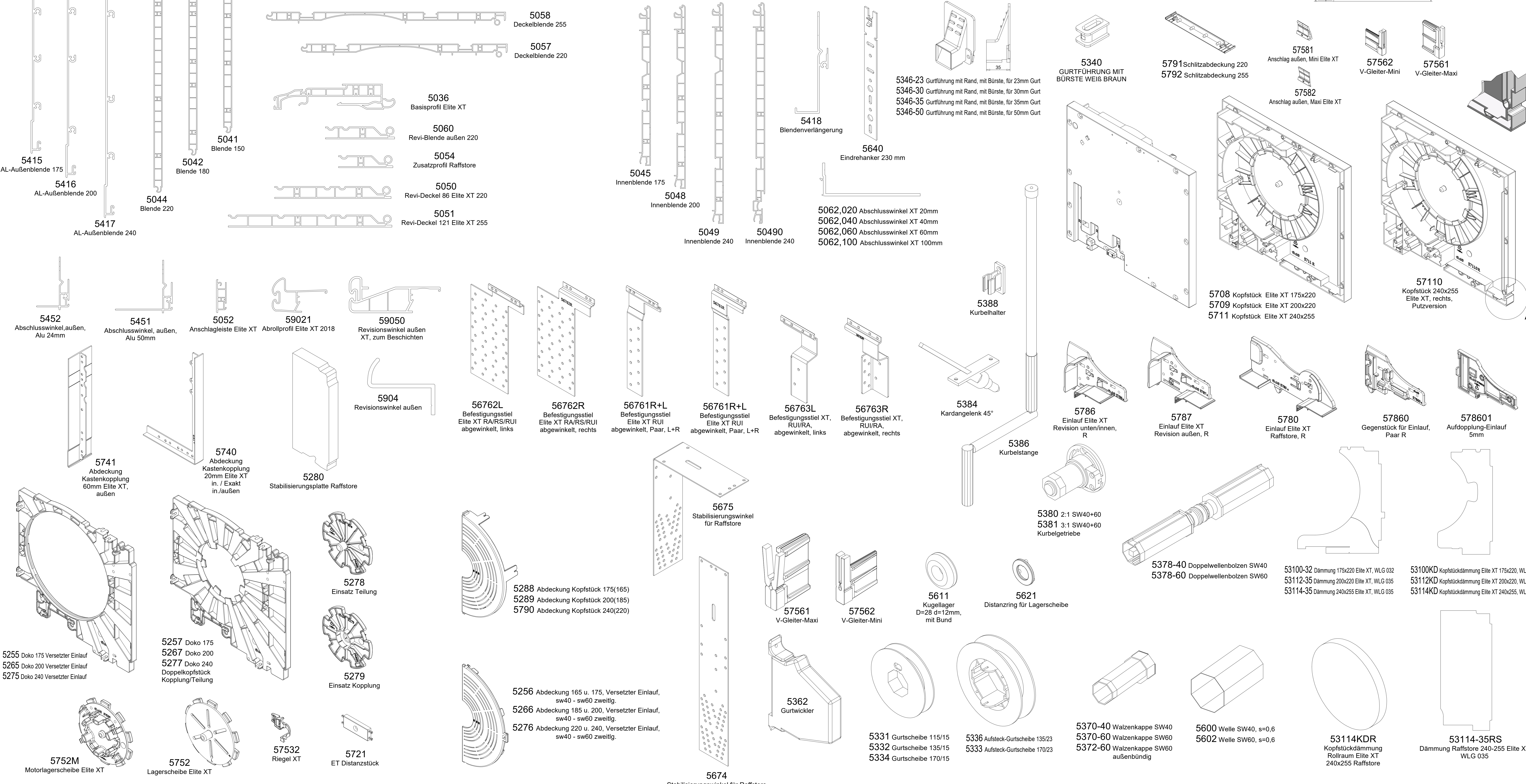
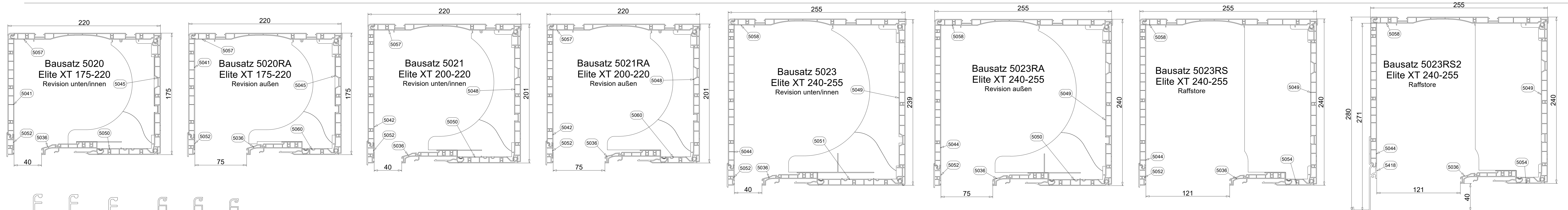
- 4.6.1 Kopplung ***NEU**
- 4.6.2 Prinzip DKS-Kopplung
- 4.6.3 Montageanleitung
Kopplung***NEU**

4.7 Teilung

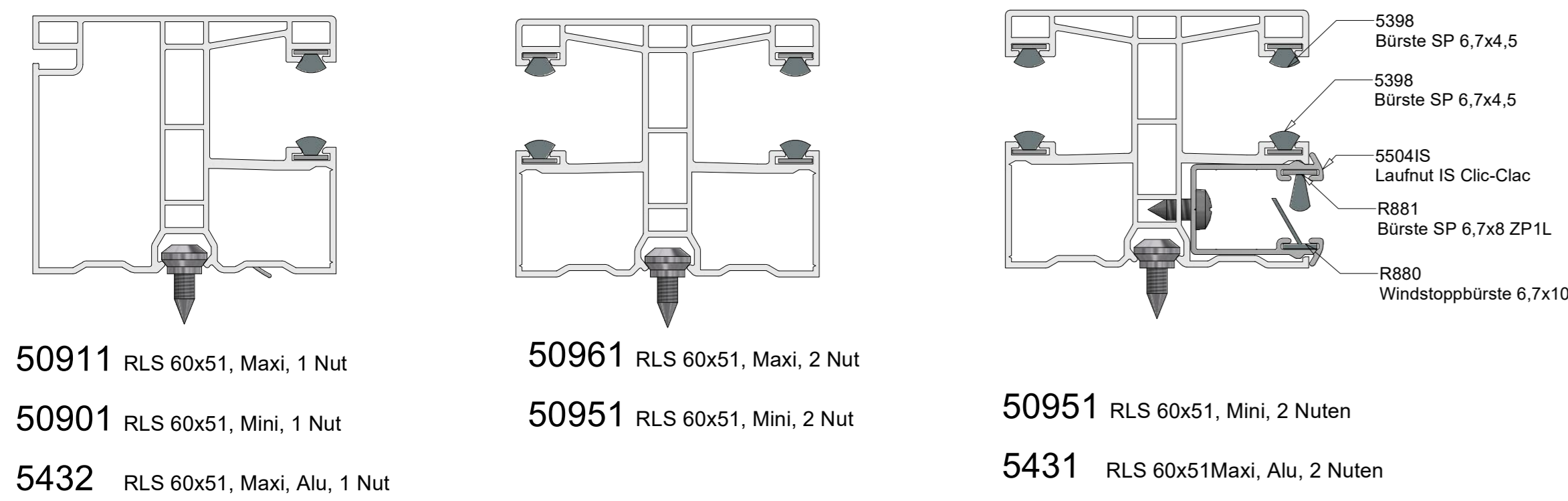
- 4.7.1 Teilung ***NEU**
- 4.7.2 Dreiteiliges Element ***NEU**
- 4.7.3 Versetzte Teilung ***NEU**
- 4.7.4 Prinzip DKS-Teilung
- 4.7.5 Montageanleitung Teilung

4.8 Versetzter Einlauf

- 4.8.1 Versetzter Einlauf ***NEU**
- 4.8.2 Prinzip DKS-versetzter Einlauf



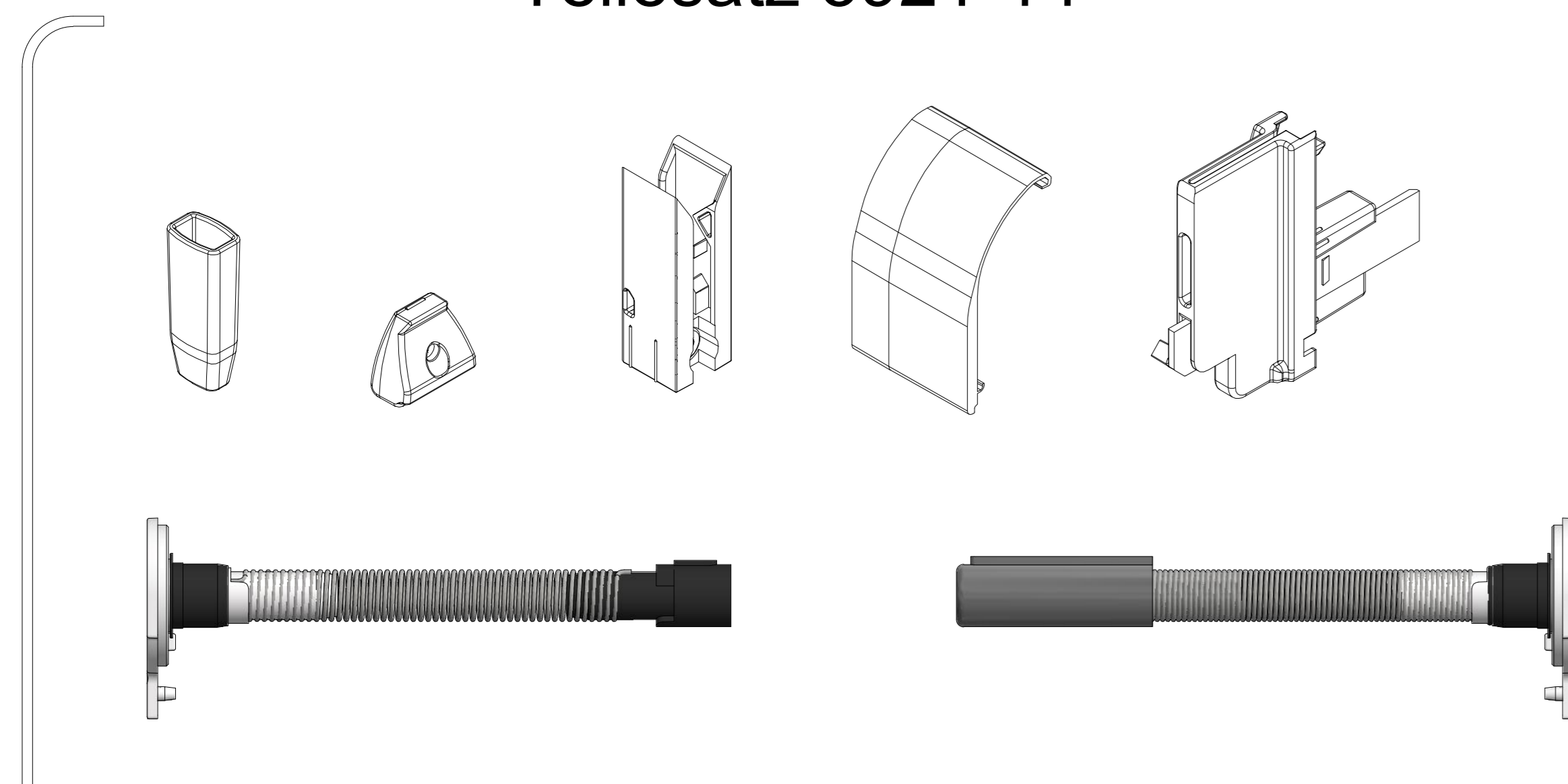
Insektenschutz Fenster



Zubehör



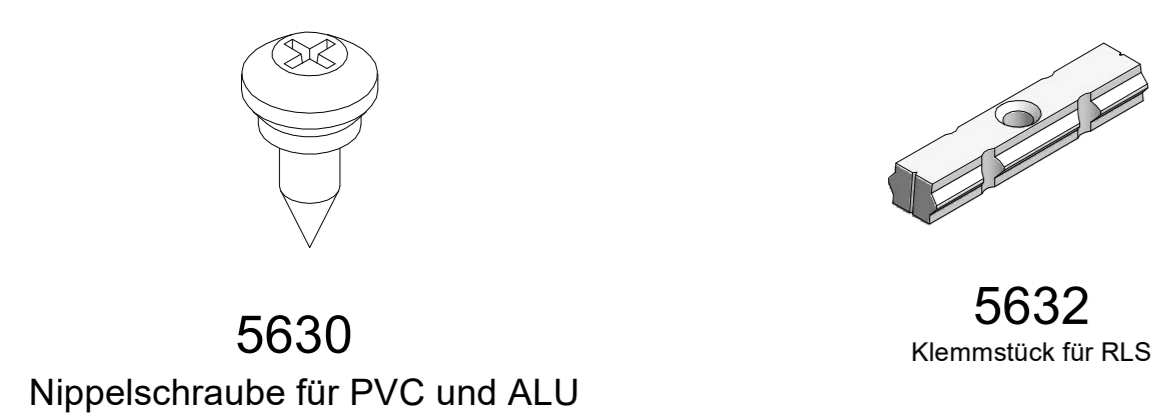
Teilesatz 5921-14



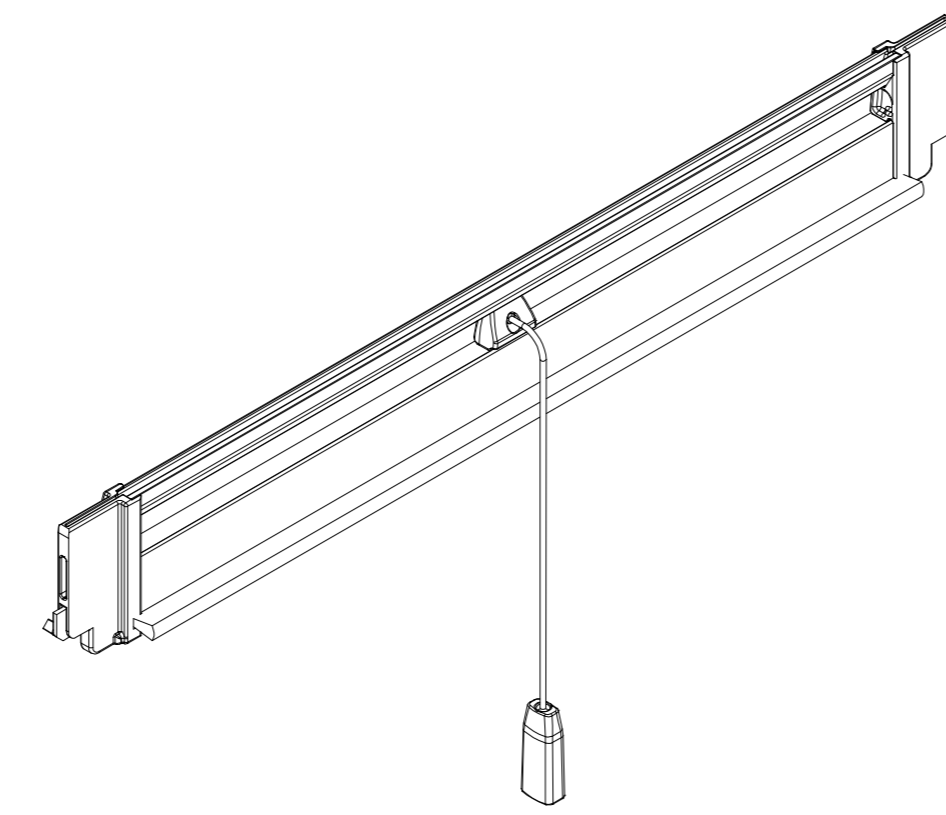
Bürsten / Keder



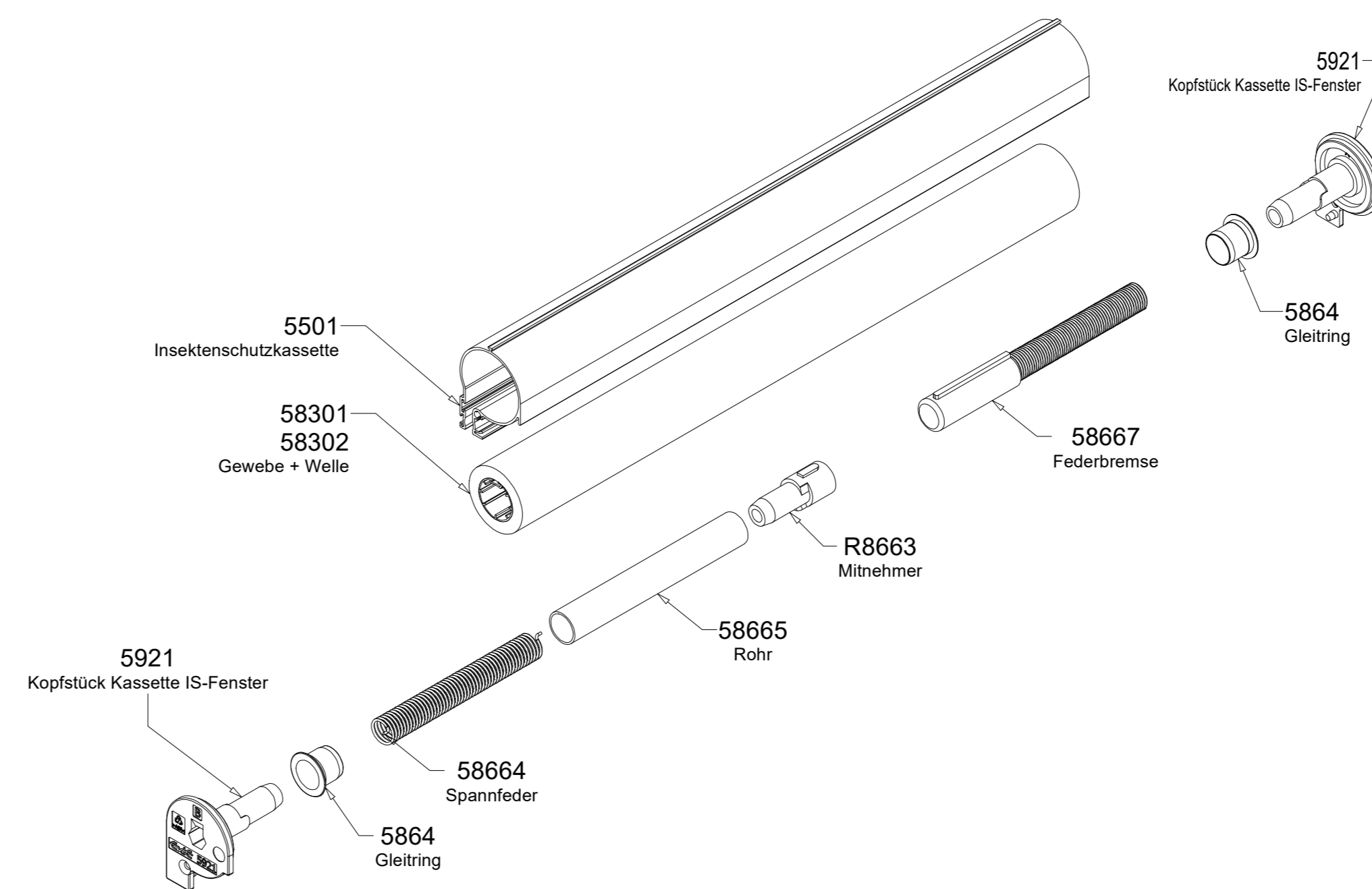
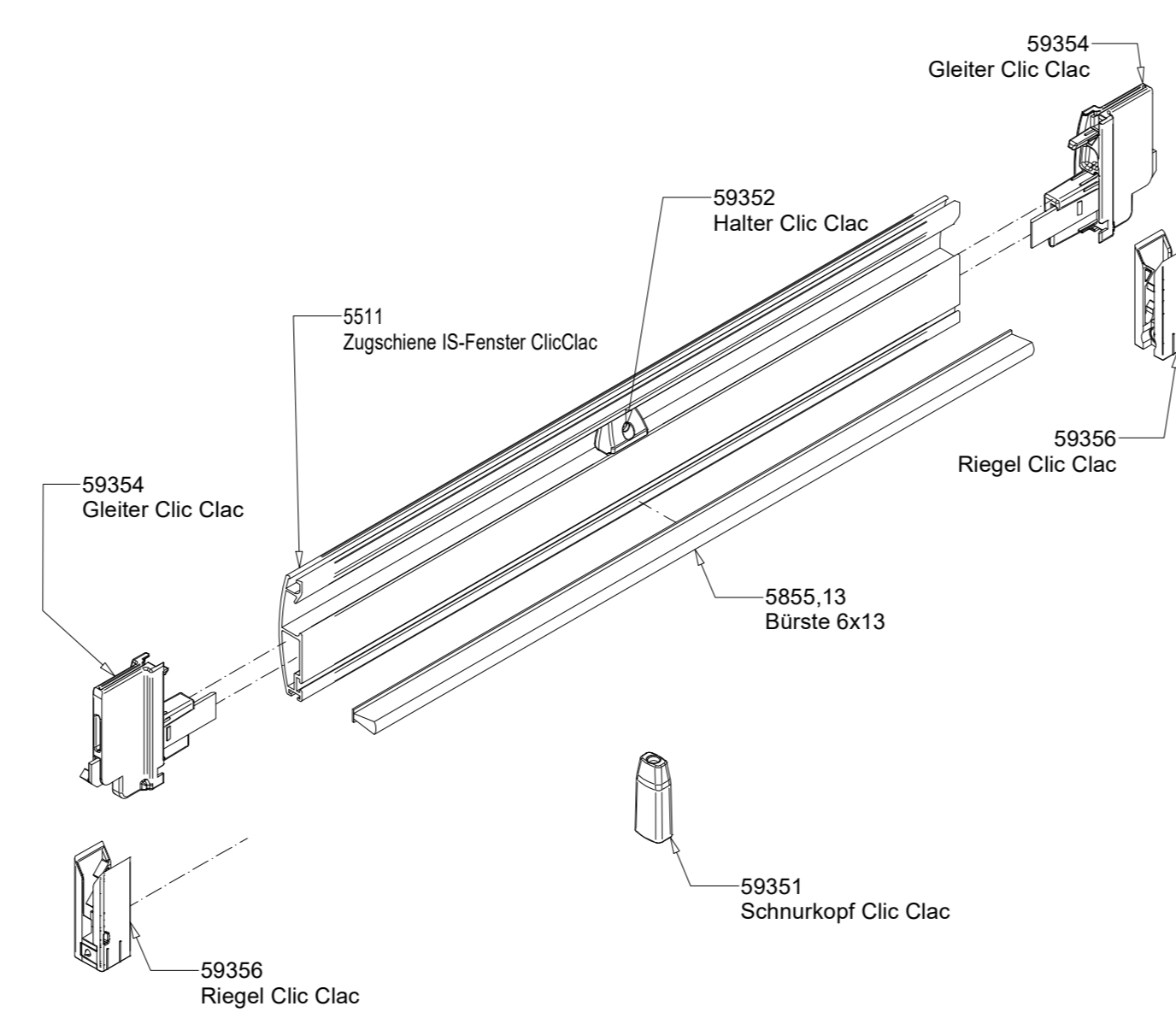
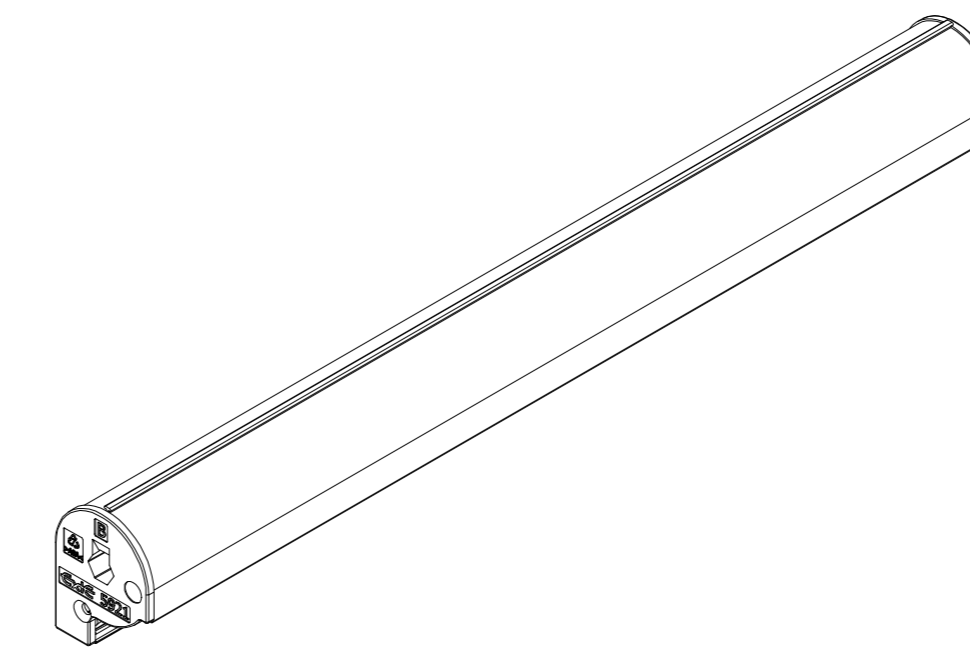
Befestigung



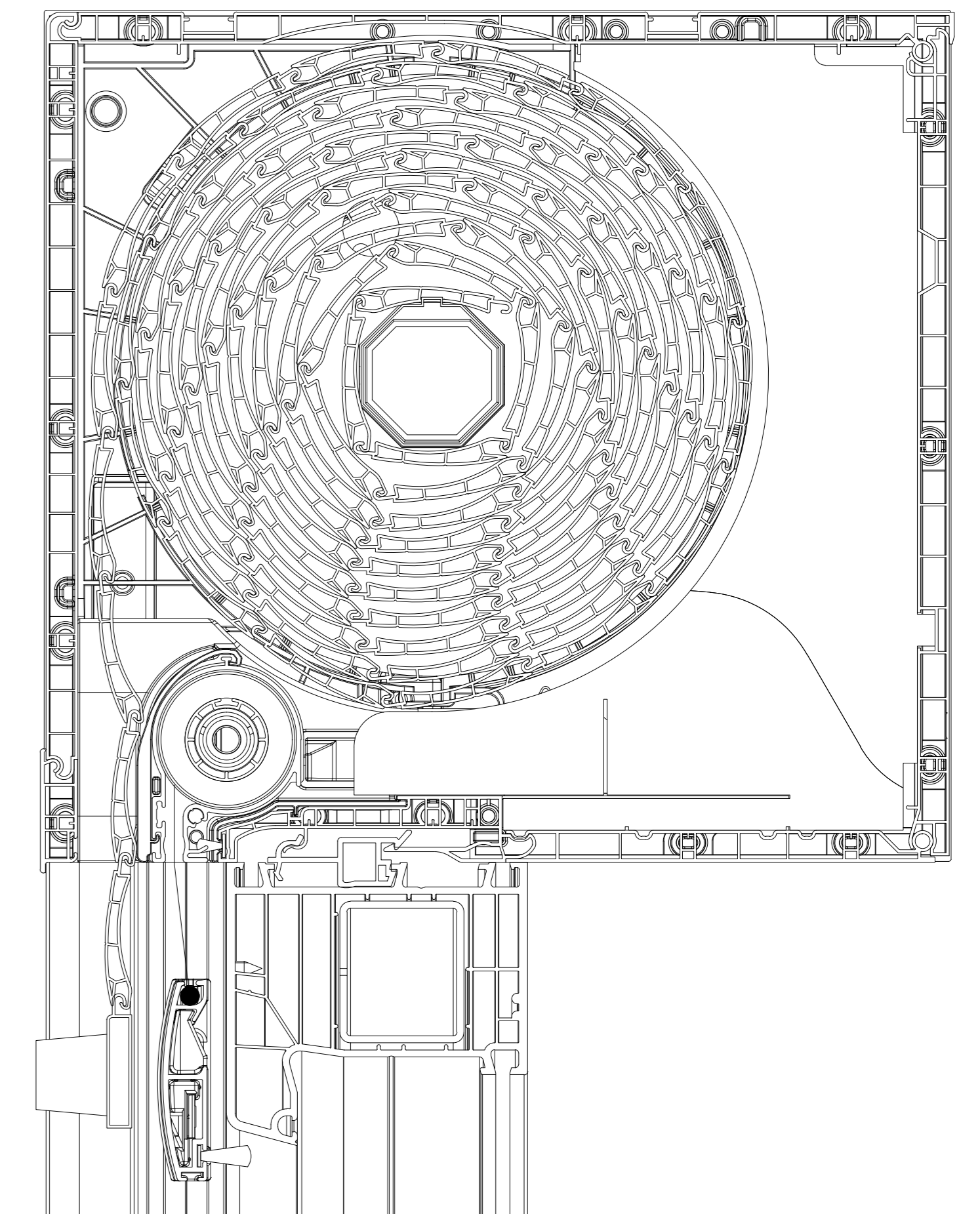
Zugschiene Fenster Clic Clac



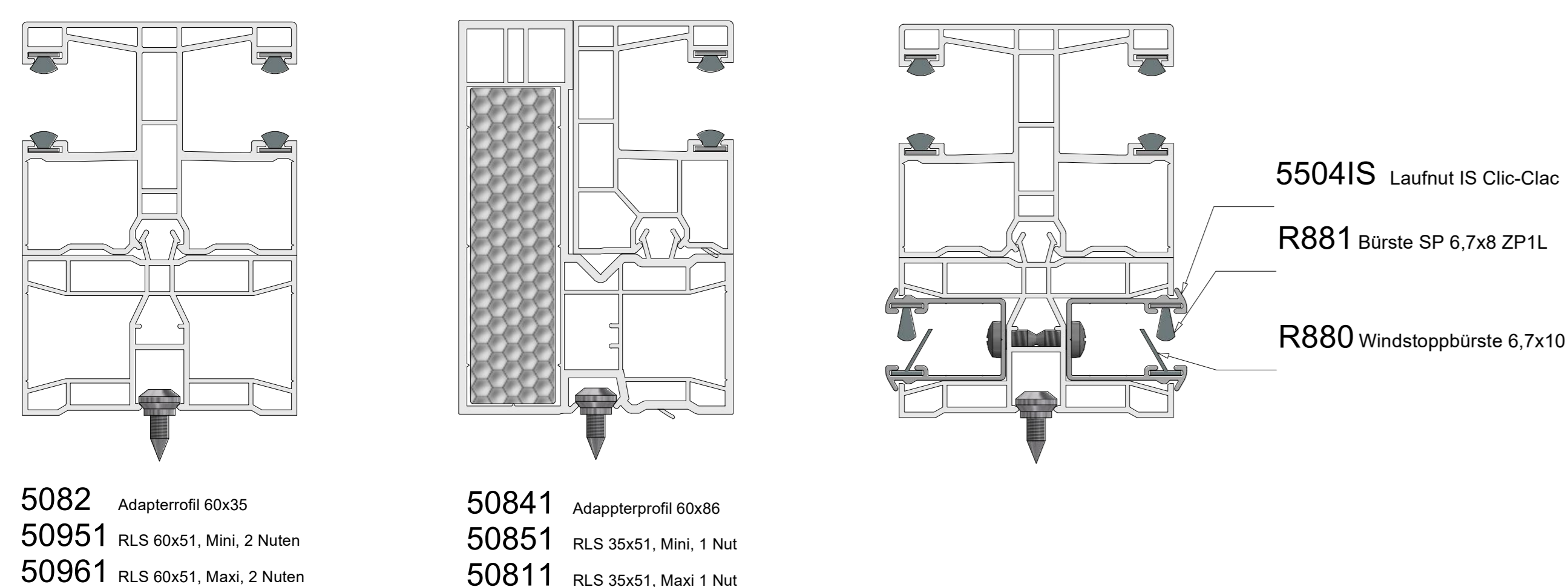
Kassette für Fenster-Insektenschutz Clic Clac incl. Federmechanik



Insektenschutz Fenster



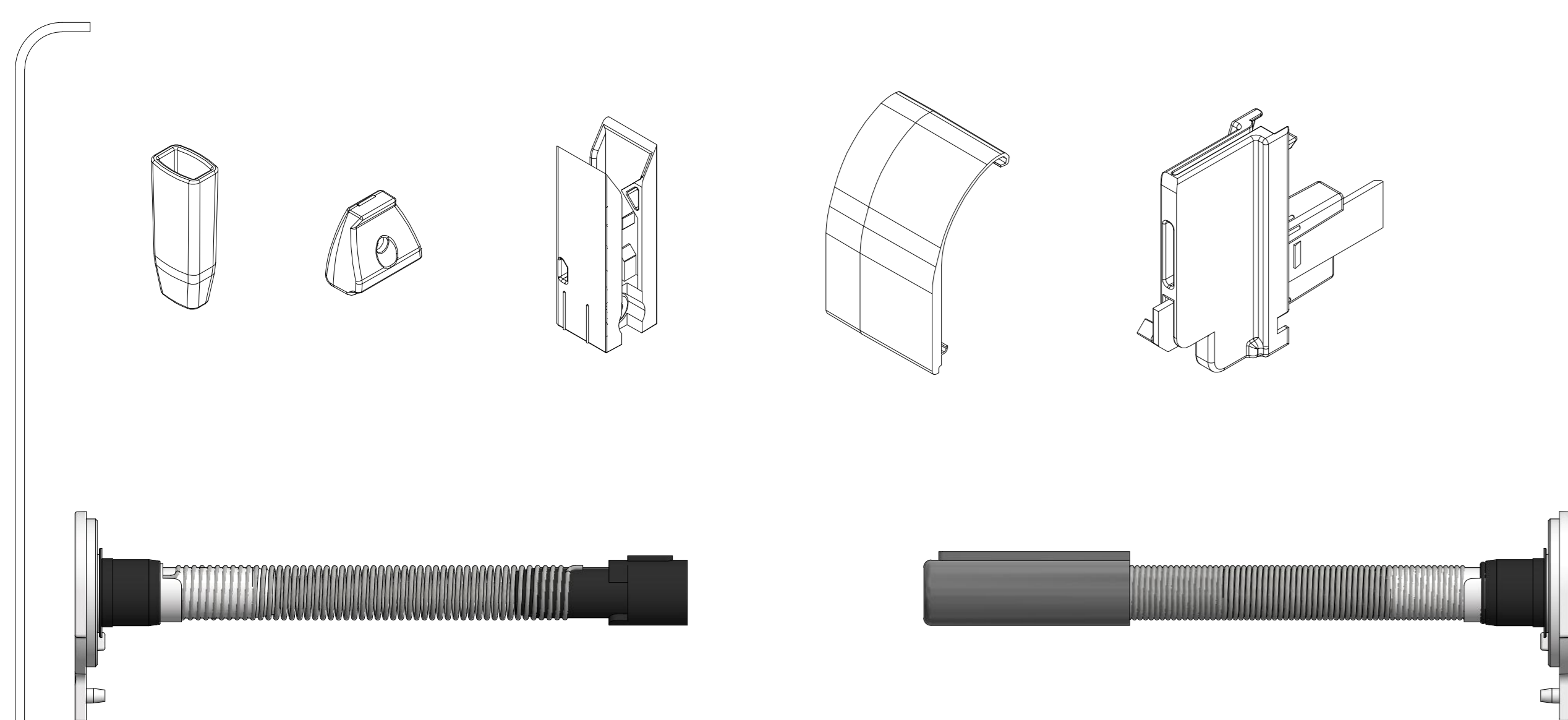
Insektenschutz Fenster



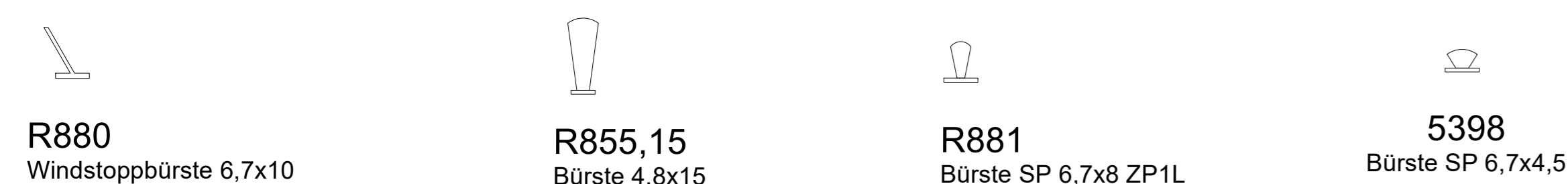
Zubehör



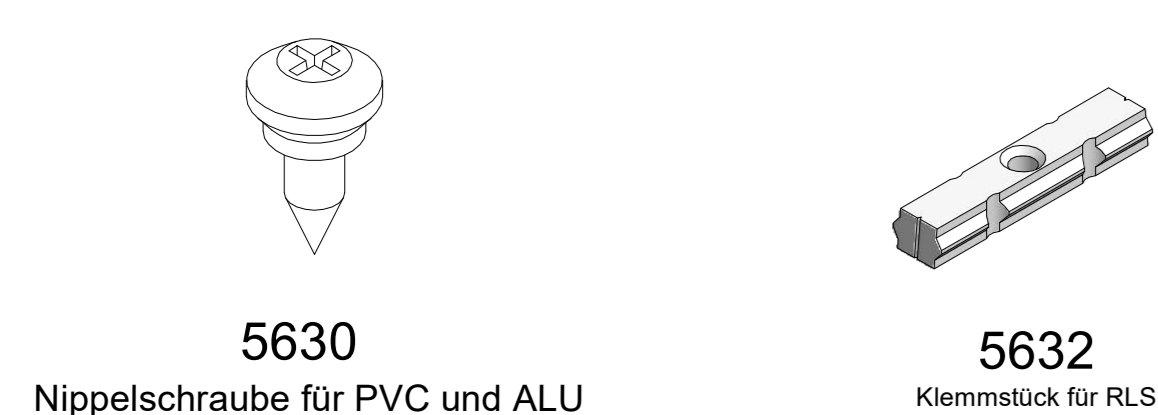
Teilesatz 5921-14



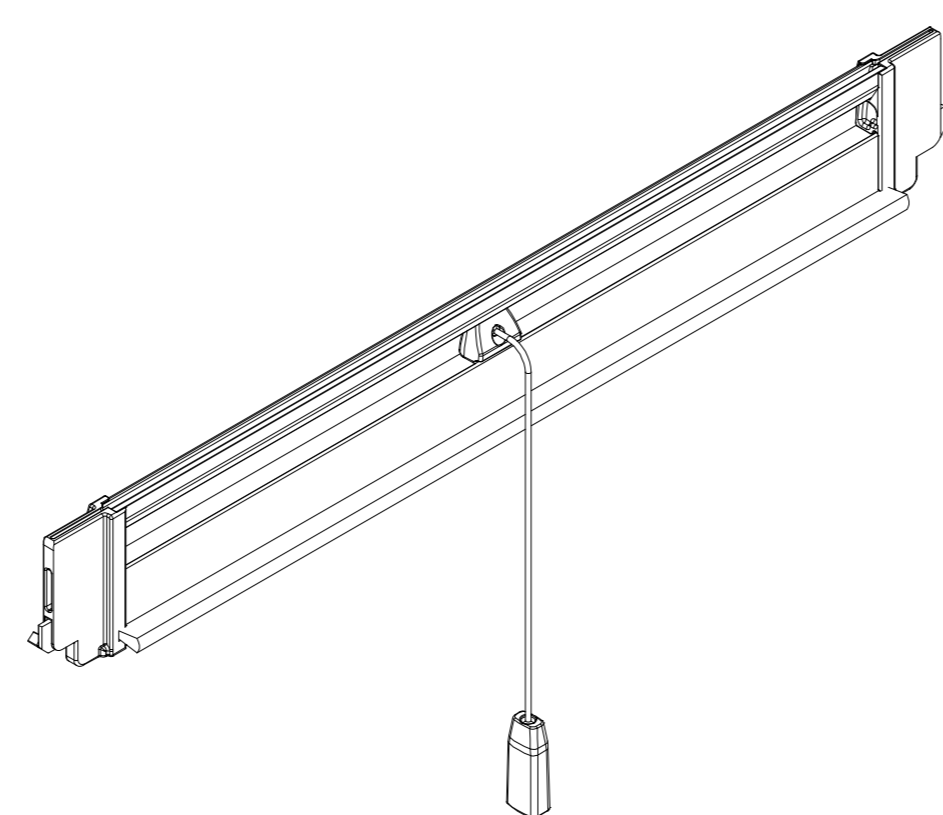
Bürsten / Keder



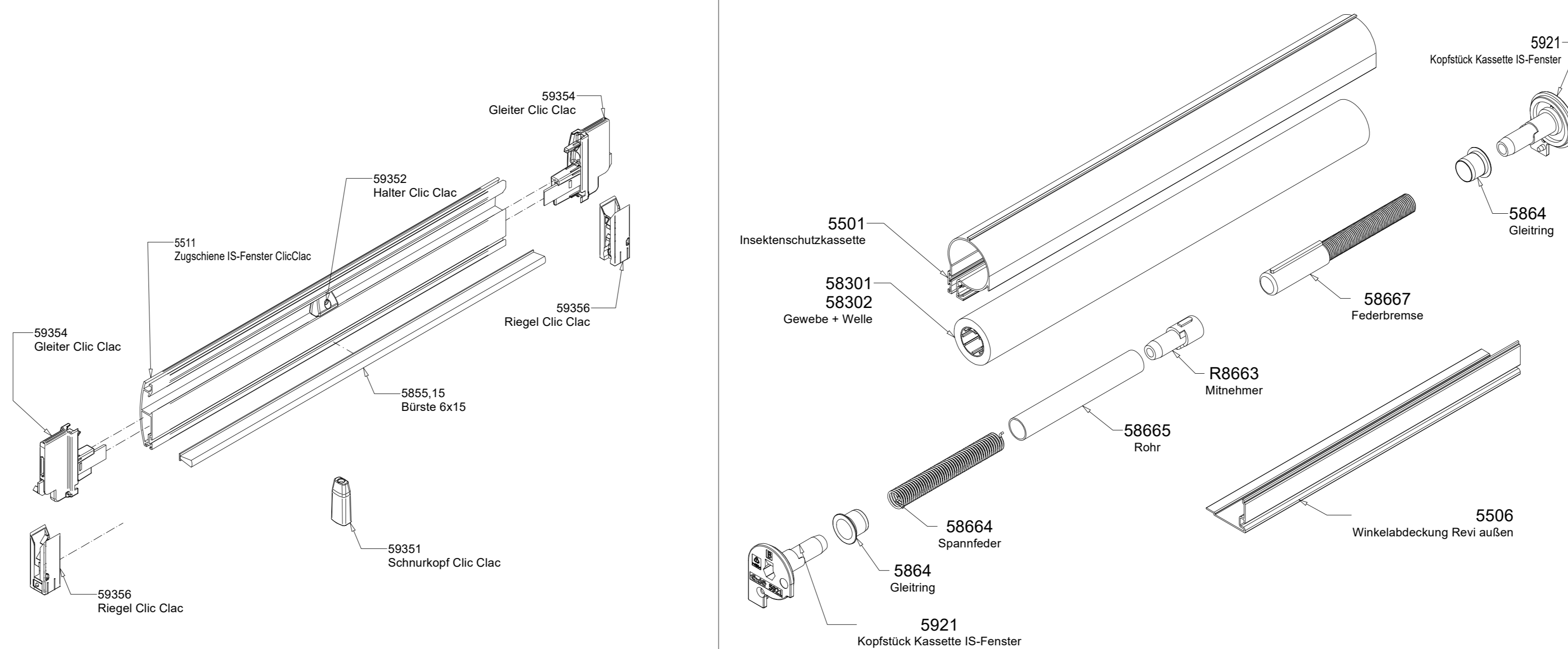
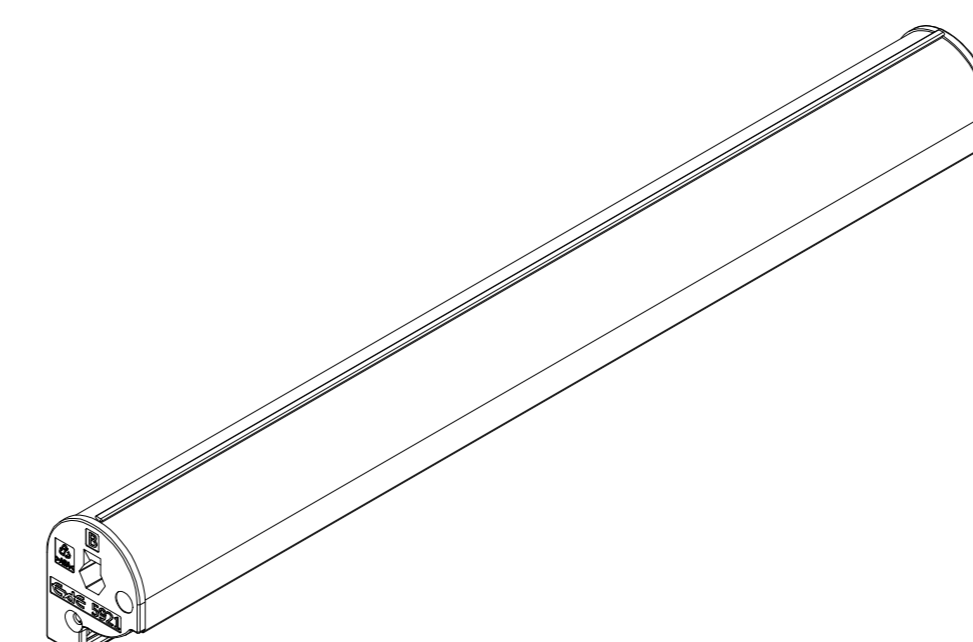
Befestigung



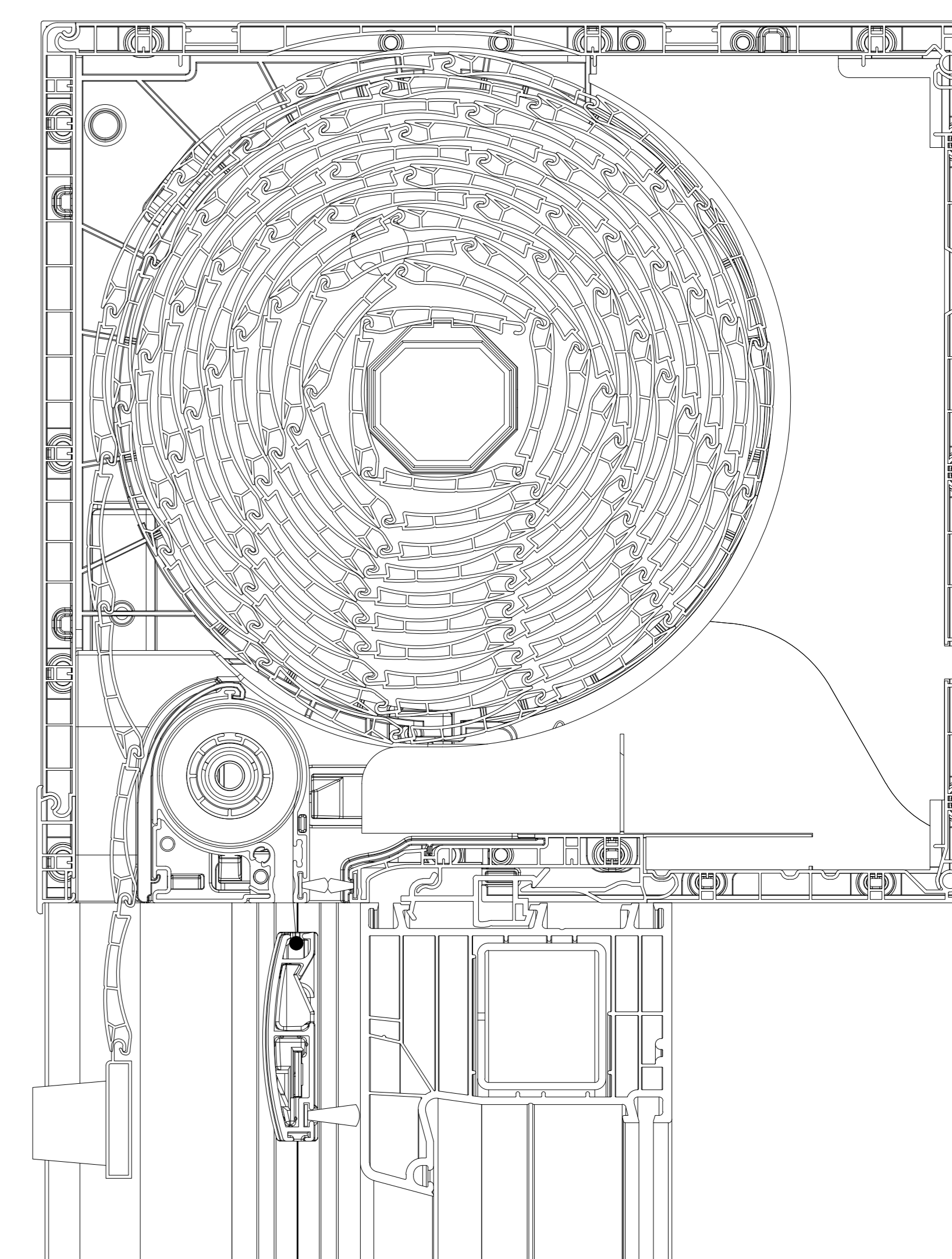
Zugschiene Fenster Clic Clac



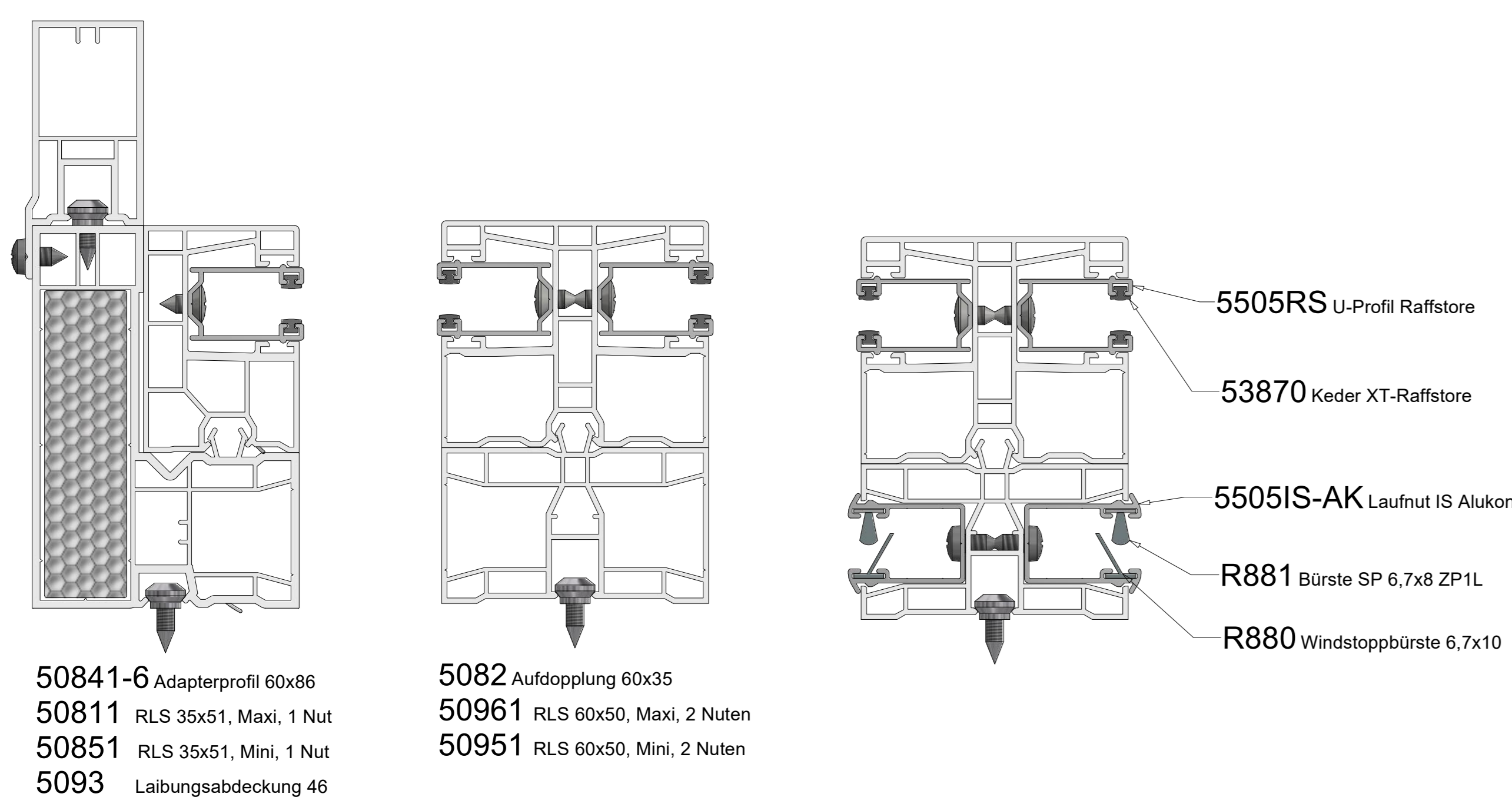
Kassette für Fenster-Insektenschutz Clic Clac incl. Federmechanik



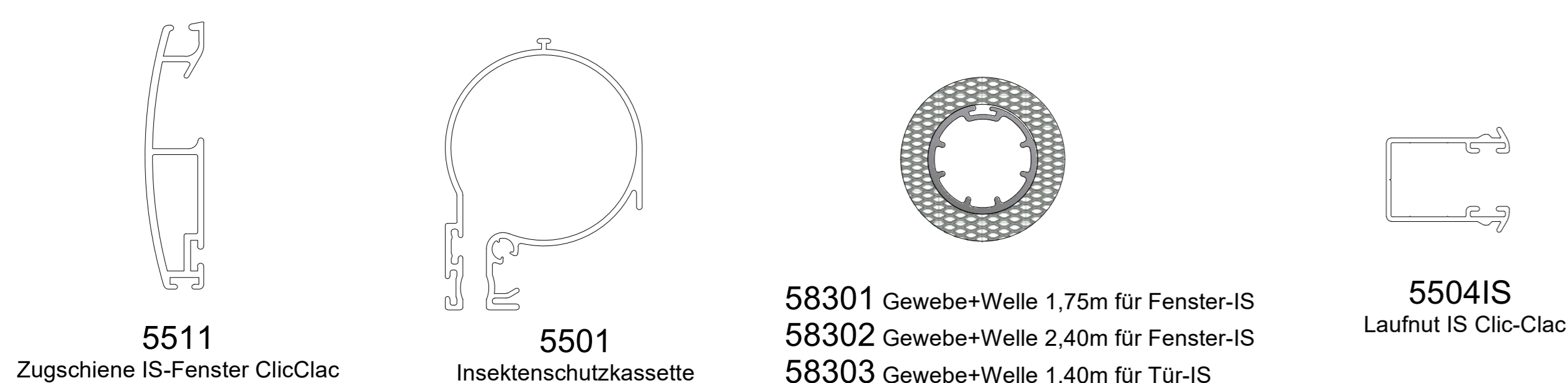
Insektenschutz Fenster



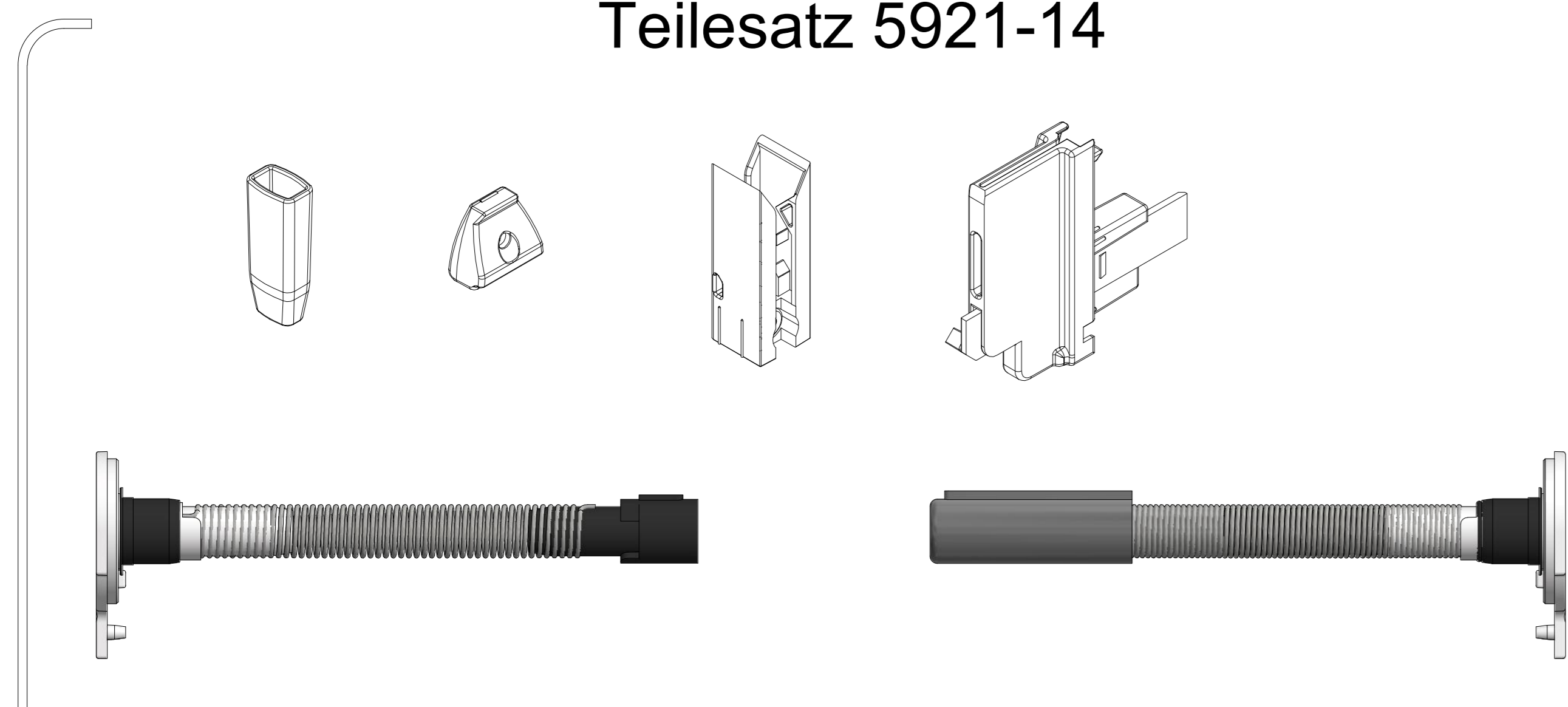
Insektenschutz Fenster



Zubehör



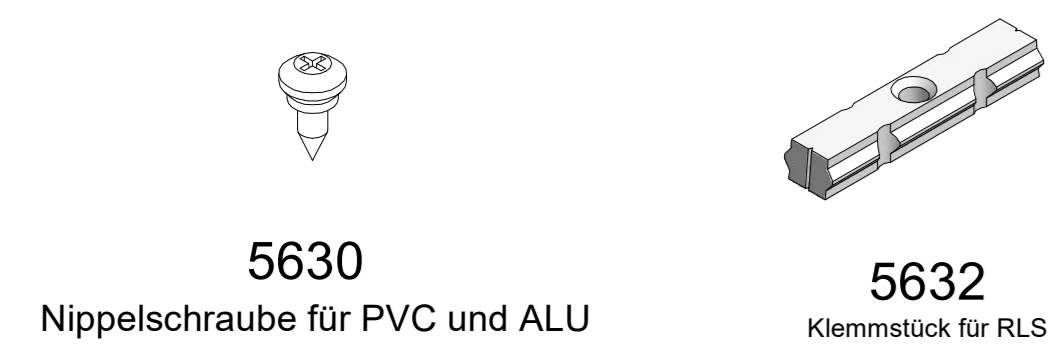
Teilesatz 5921-14



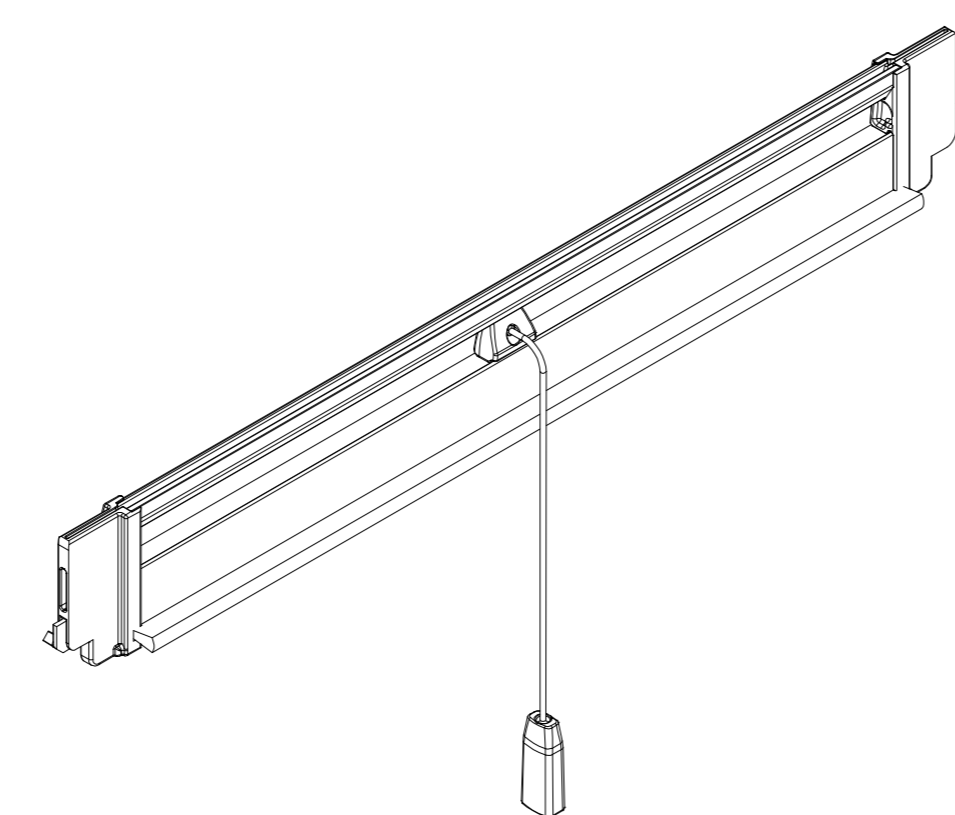
Bürsten



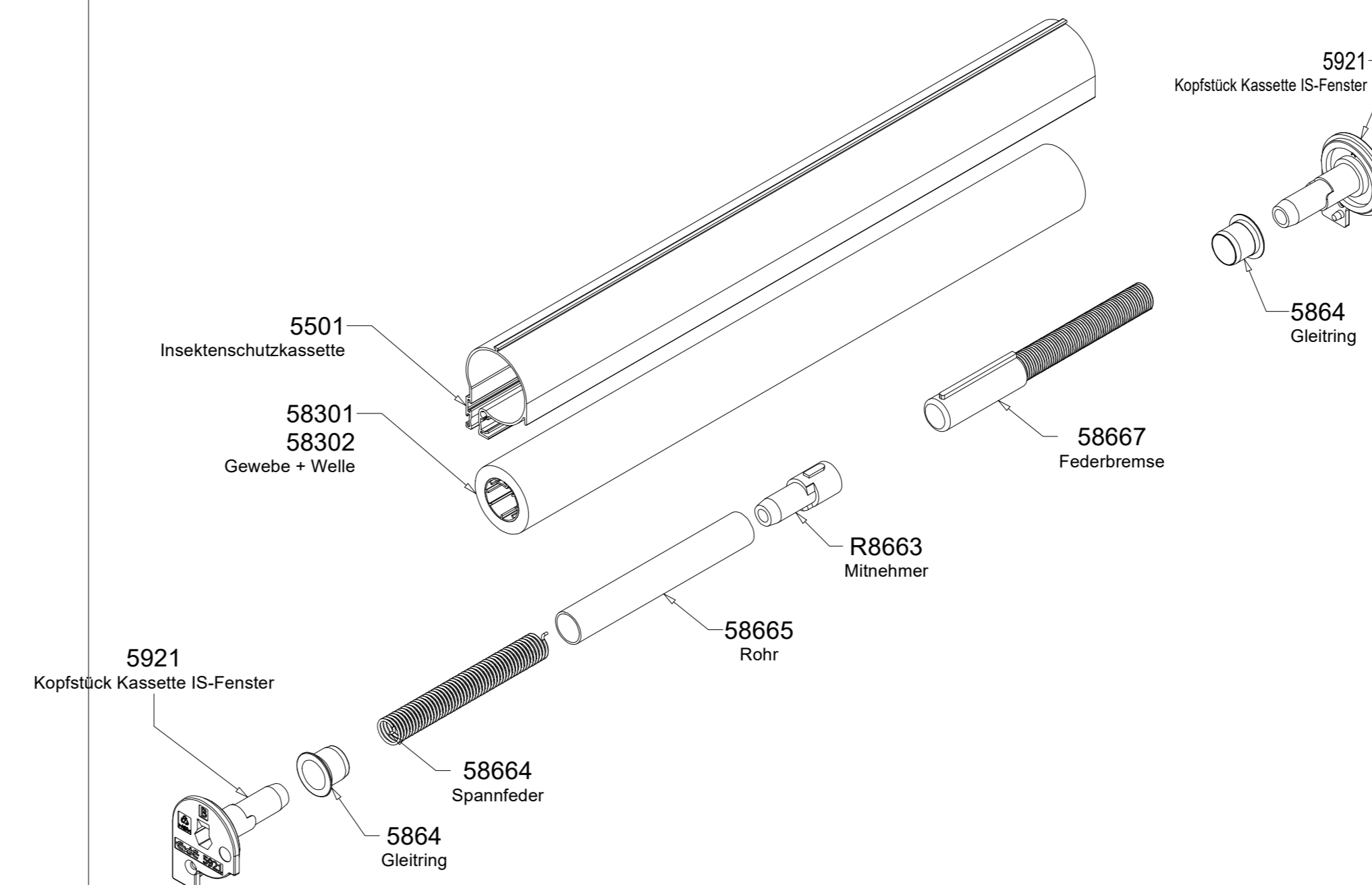
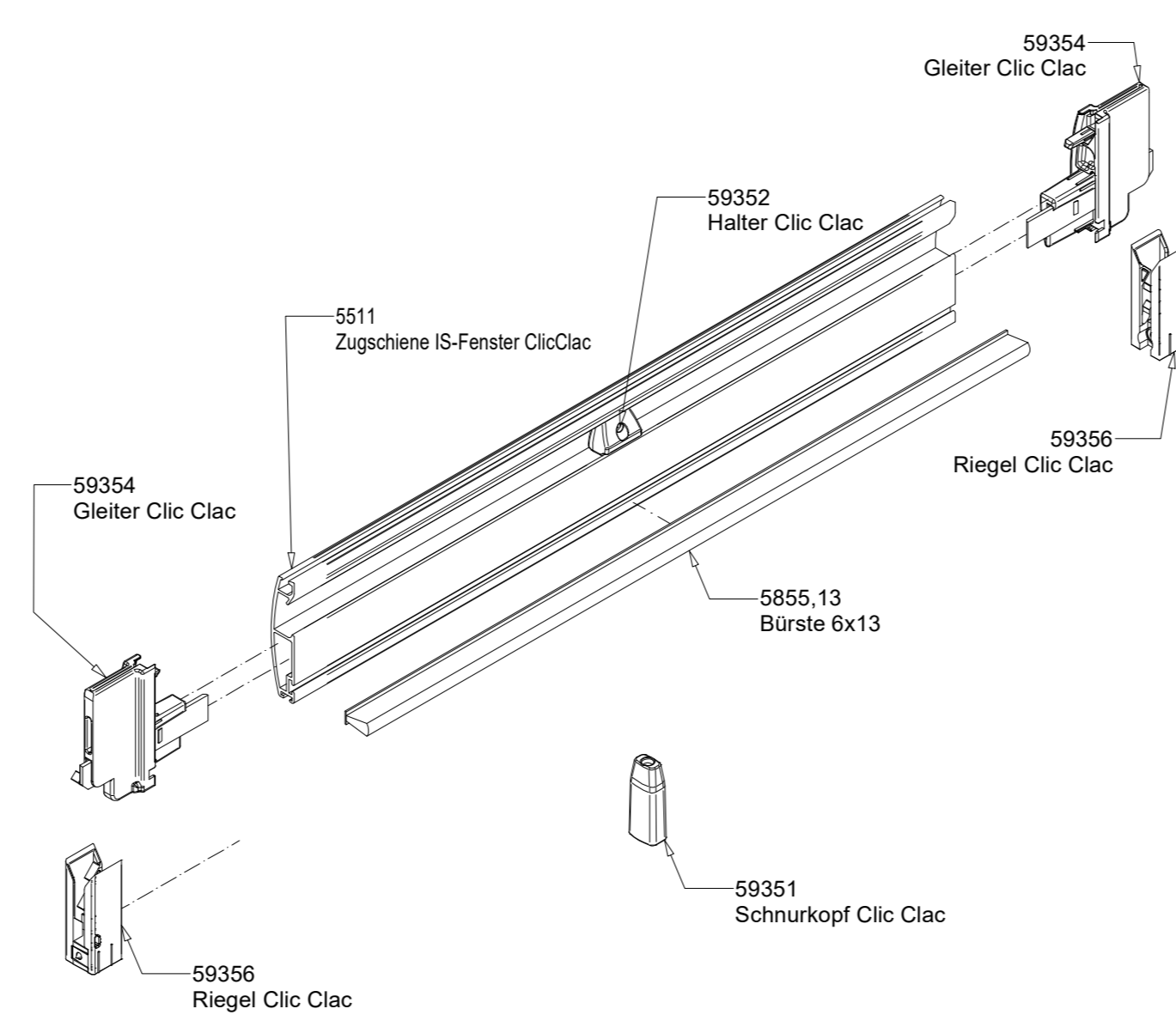
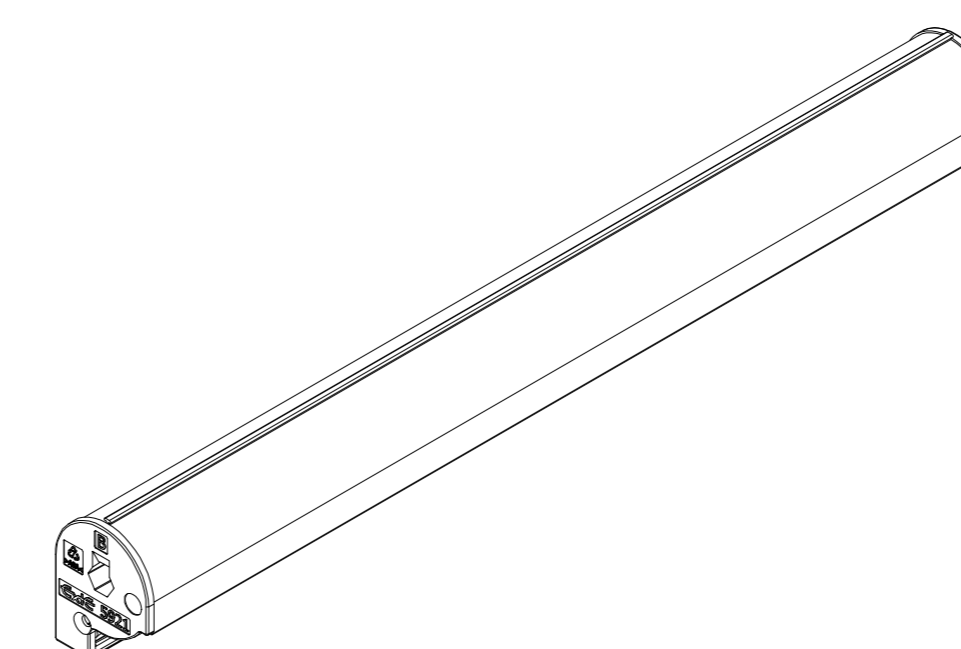
Befestigung



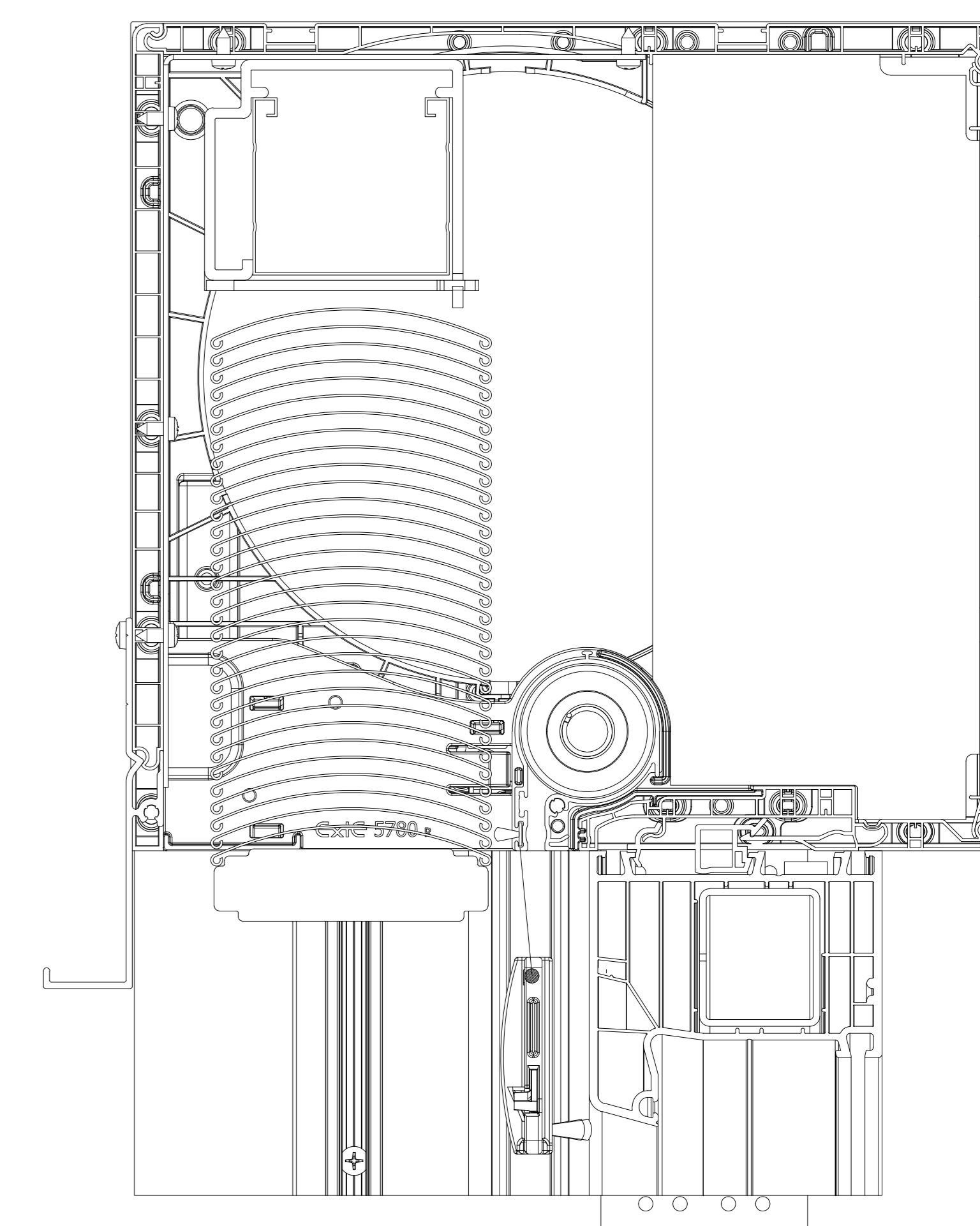
Zugschiene Fenster Clic Clac



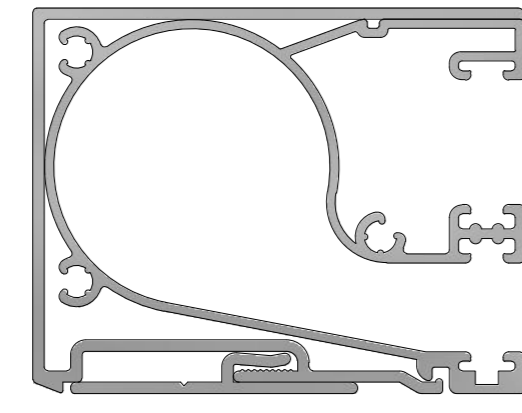
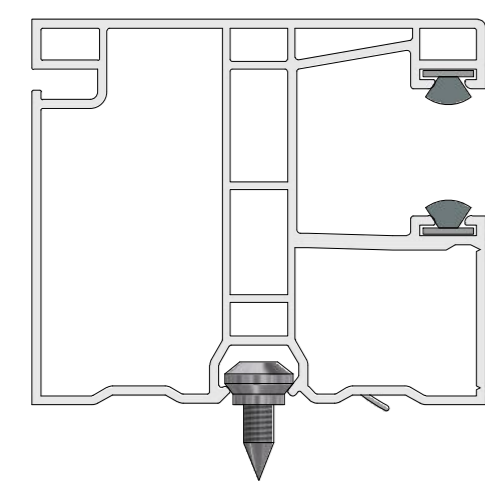
Kassette für Fenster-Insektenschutz Clic Clac incl. Federmechanik



Insektenschutz Fenster



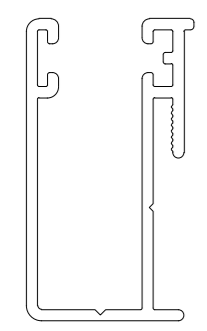
Rolladenlaufschine



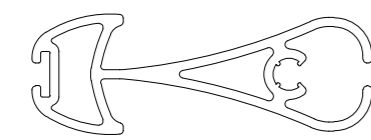
- 50911 RLS 60x51, Maxi, 1 Nut
- 50901 RLS 60x51 Mini, 1 Nut
- 54321 RLS 60x51 Maxi, 1 Nut ALU

- 5507 Adapter einfach
- 5508Ma Kasette Tür-IS, Maxi
- 5513 Klemmschiene Tür-IS

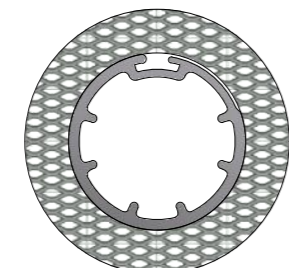
Zubehör



5509
U-Profil IS-Tür

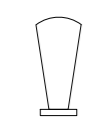


5510
Zugschiene IS-Tür

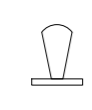


58303 Gewebe+Welle 1,40m für Tür-IS

Bürsten / Keder



R855
Bürste 4,8x13mm

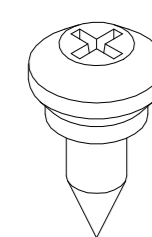


R881
Bürste SP 6,7x8 ZP1L

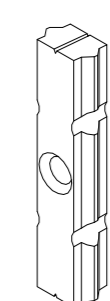


5398
Bürste SP 6,7x4,5

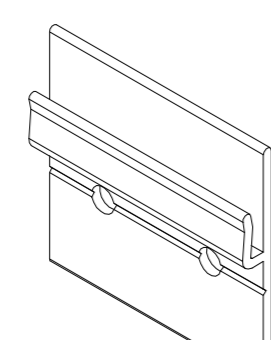
Befestigung



5630
Nippelschraube für PVC und ALU

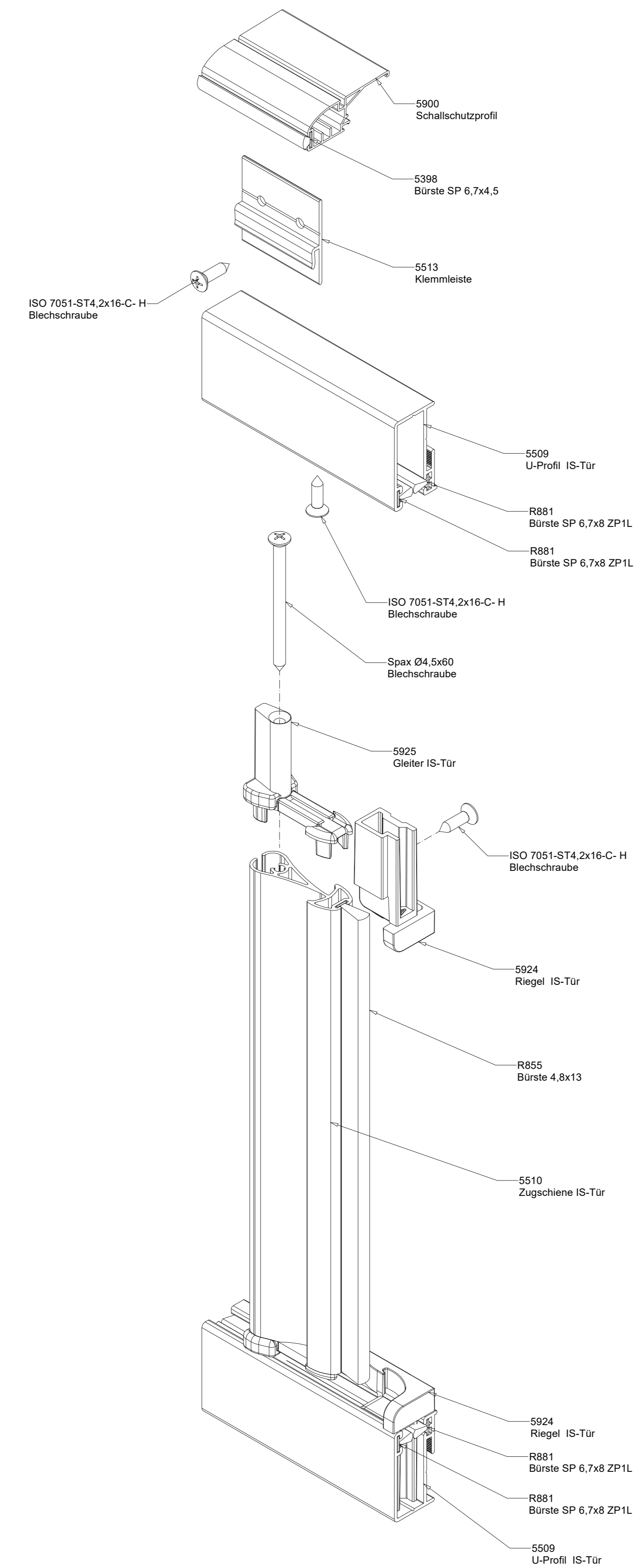


5632
Klemmstück für RLS

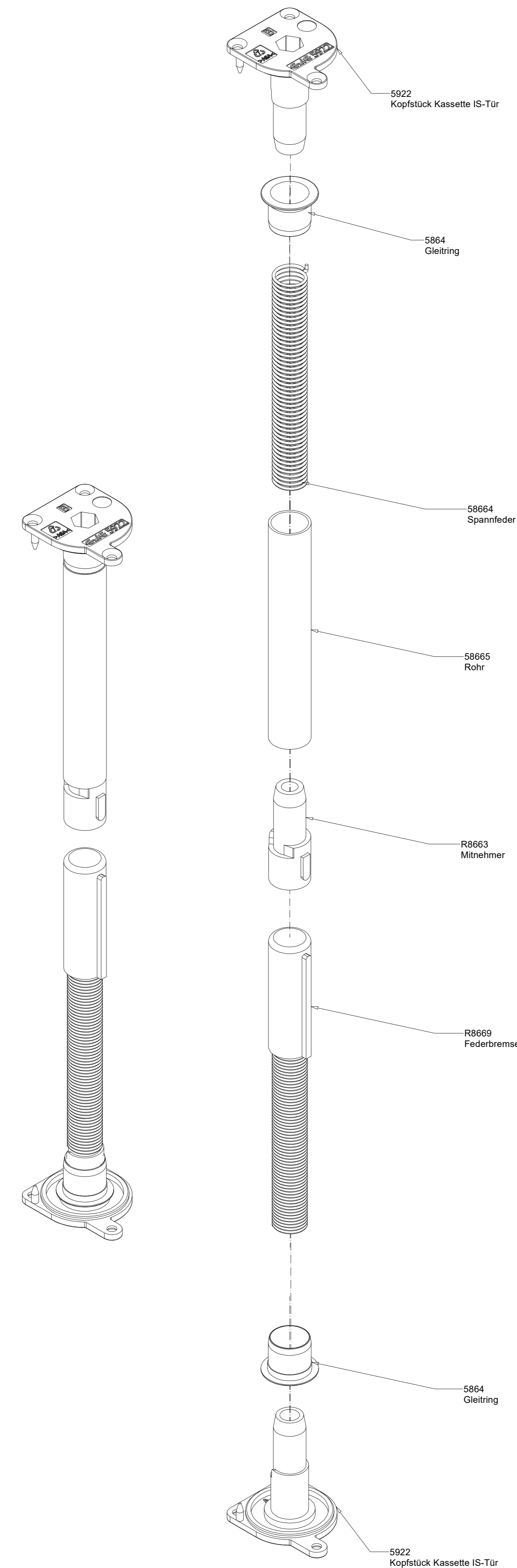


5513
Klemmleiste

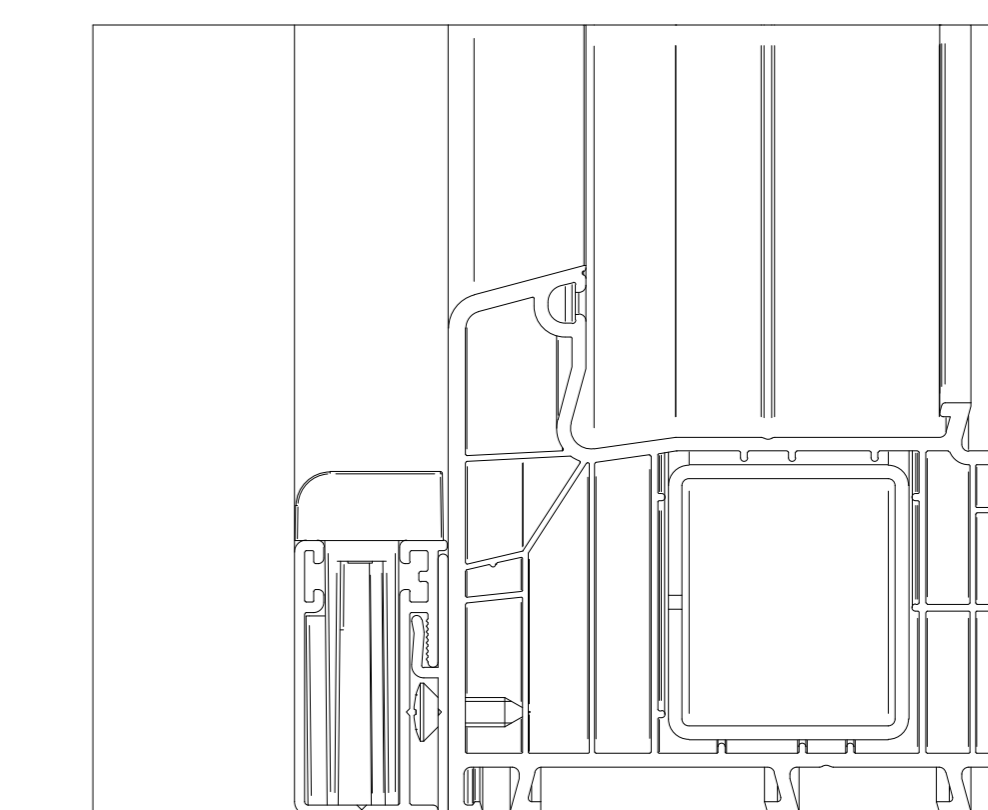
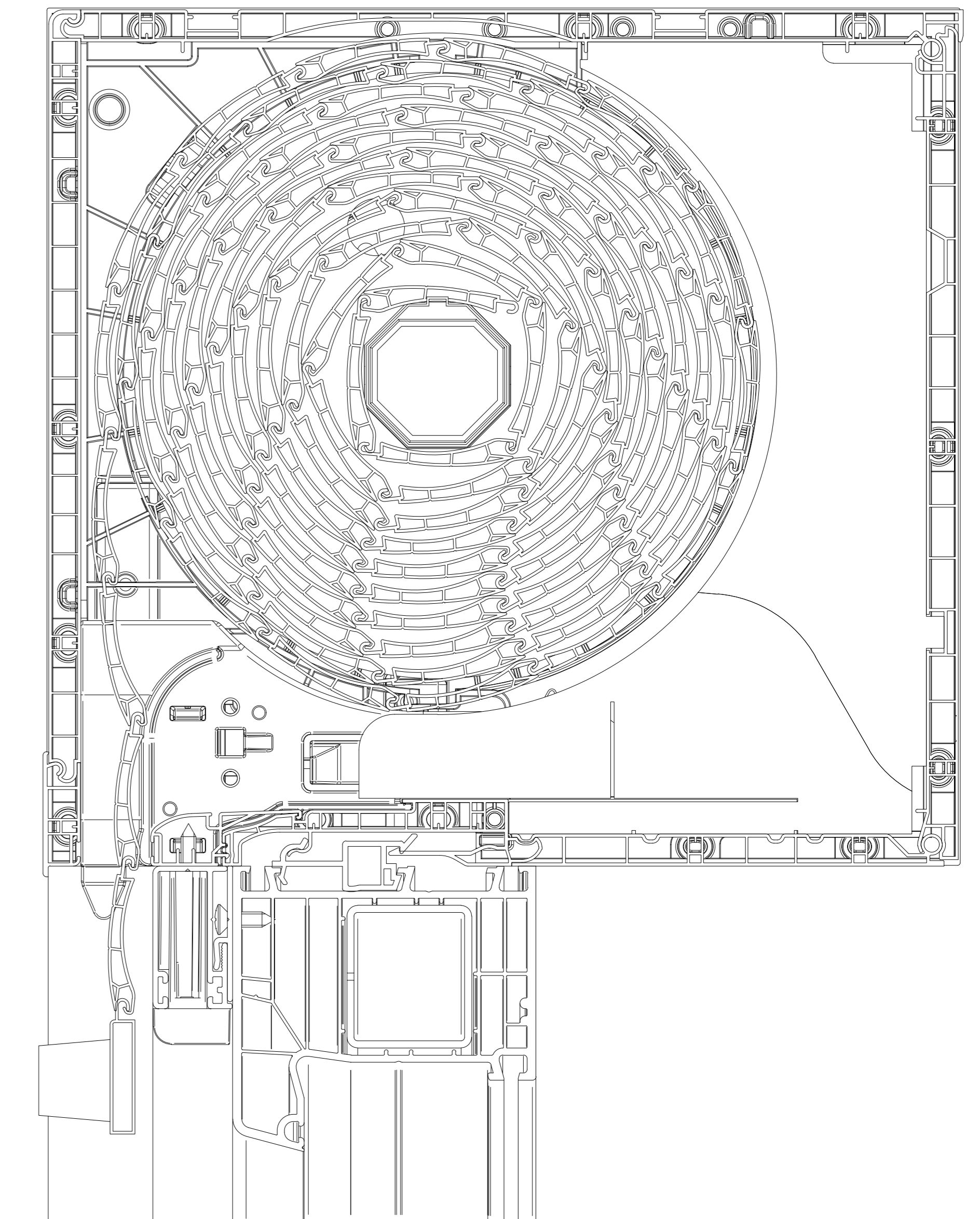
Zugschiene Tür



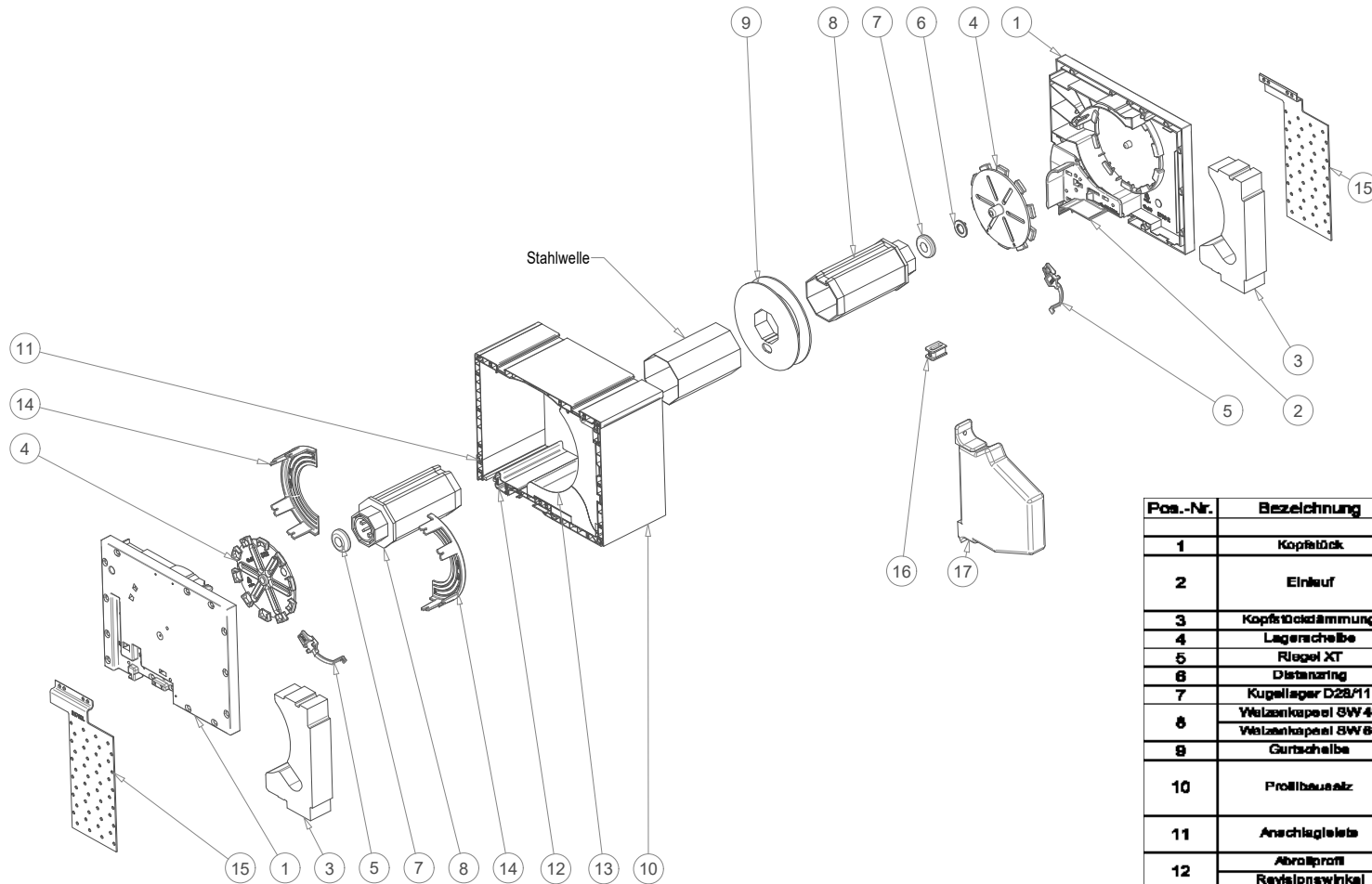
Federmechanik Tür



Insektenschutz Tür



Gurtzug Elite XT



Pos.-Nr.	Bezeichnung	Kastengrößen			
		175x220	200x220	240x220	240x255
1	Kopfstück	57981	57091	571001	57111
		Revision untenInnen 6788			
2	Einkauf	Revision außen 6787			
		Raffstore n.V. 5780			
		531001KD 531121KD 531131KD 531141KD			
3	Kopfstückdämmung	6782			
4	Lagerscheibe	57832			
5	Riegel XT	5821			
6	Distanzring	5811			
7	Kugellager D28/11	5370-40			
8	Wälzlagerkappe SW 40	n.V. 5370-80			
		5331	5332	5334	
9	Gurtscheibe	6020 6021 6022 6023			
10	Profilbausatz	Revision untenInnen 5020RA 5021RA 5022RA 5023RA			
		Revision außen 5023RS			
		Raffstore n.V. 5023RS			
11	Anschlagleiste	6062			
		Raffstore n.V. 5062RS			
12	Abrollprofil	RUIRS 59021			
		Revisionswinkel RA 69060			
13	Dämmung	2-teilig - RU/RA/RS 53100-3Z 53112-3B 53113-3Z 53114-3B			
		1-teilig - RB n.V. 53114-30RS			
14	Abdeckung Kopfstück	5788	5789	5790	
		RU 66781			
15	Befestigungselement XT	RU/RA/RS 56782			
		abgewinkelt RU/RA 56783			
		6340			
16	Gurtführung	6381			
17	Gurtwickler				
Alle Preise:					
	Au-Vorderblende	5415	5416	5417	
	Abschluss Intel außen 24mm	5451			
	Abschluss Intel außen 50mm	5452			

EWP-000003142.idw
Stand:30.03.2022
Version:

EWP-000003145.xlsx

ExtE GmbH

Blatt 1 von 1

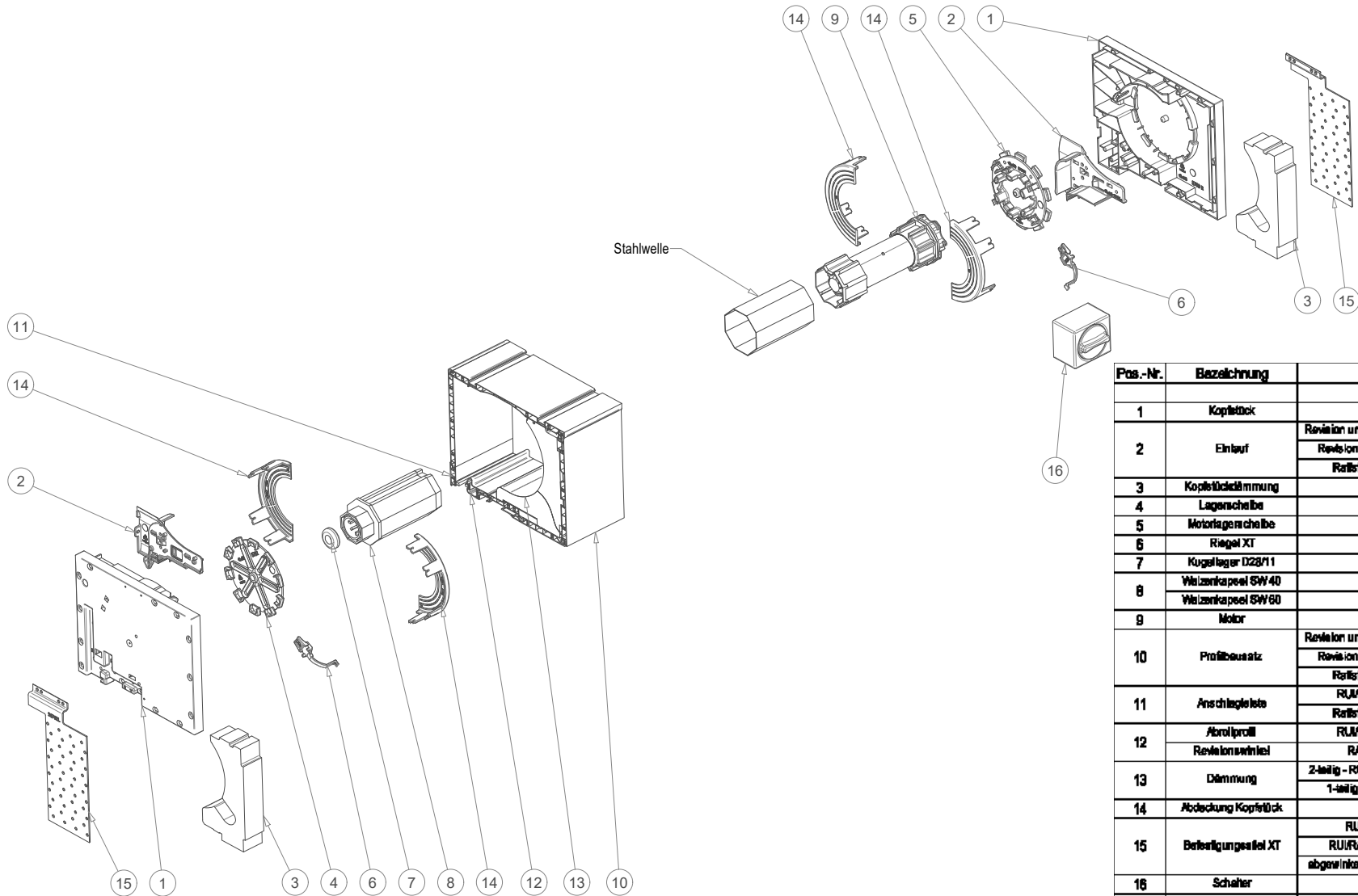
51676 Wipperfurth
06366 Köthen
44-100 Gliwice

Postfach 1220
Damaschkeweg 15
ul. Cementarna No. 6

Telefon: 02267/687-0
Telefon: 03496/30995-0
Telefon: 0048-608453954

Fax: 02267/68788
Fax: 03496/30995-29
Fax: 0048-323320405

Motor Elite XT



Pos.-Nr.	Bezeichnung	Kastengrößen				
		175x220	200x220	240x220	240x255	
1	Kopfstück	57081	57081	571001	57111	
2	Einlauf	Revision unten/innen	5785			
		Revision außen	5787			
		Rastlöse	n.V.			
3	Kopfstückdämmung	531001KD	531121KD	531131KD	531141KD	
4	Lagerscheibe	5752				
5	Motorlagerscheibe	5752M				
6	Riegel XT	57632				
7	Kugellager D28/11	5811				
8	Wälzlagerspiel SW 40	5370-40				
	Wälzlagerspiel SW 60	n.V.		5370-60		
9	Motor	Stromkopfmotor				
10	Profilbausatz	Revision unten/innen	5020	5021	5022	5023
		Revision außen	5020RA	5021RA	5022RA	5023RA
		Rastlöse	n.V.			5023RS
11	Anschleibleite	RUMRA	5052			
		Rastlöse	n.V.			5052RS
12	Abrollprofil	RUMRS				
	Revisionswinkel	RA				
13	Dämmung	2-teilig - RUMRARS	531100-32	53112-36	53113-32	53114-36
		1-teilig - RS	n.V.			53114-35RS
14	Abdeckung Kopfstück	5788	5788	5790		
15	Befestigungselement XT	RUI	56781			
		RUI/RARS	56782			
		abgewinkelt/RUMRA	56783			
16	Schalter	-				
Alternativen:						
	Au-Vorderblende	5415	5416	5417		
	Abeschübe innen außen 24mm	5451				
	Abeschübe innen außen 60mm	5452				

EWP-000003147.idw
Stand: 31.03.2022
Version:

ExtE GmbH

51676 Wipperfürth
06366 Köthen
44-100 Gliwice

Postfach 1220
Damaschkeweg 15
ul. Cementarna No. 6

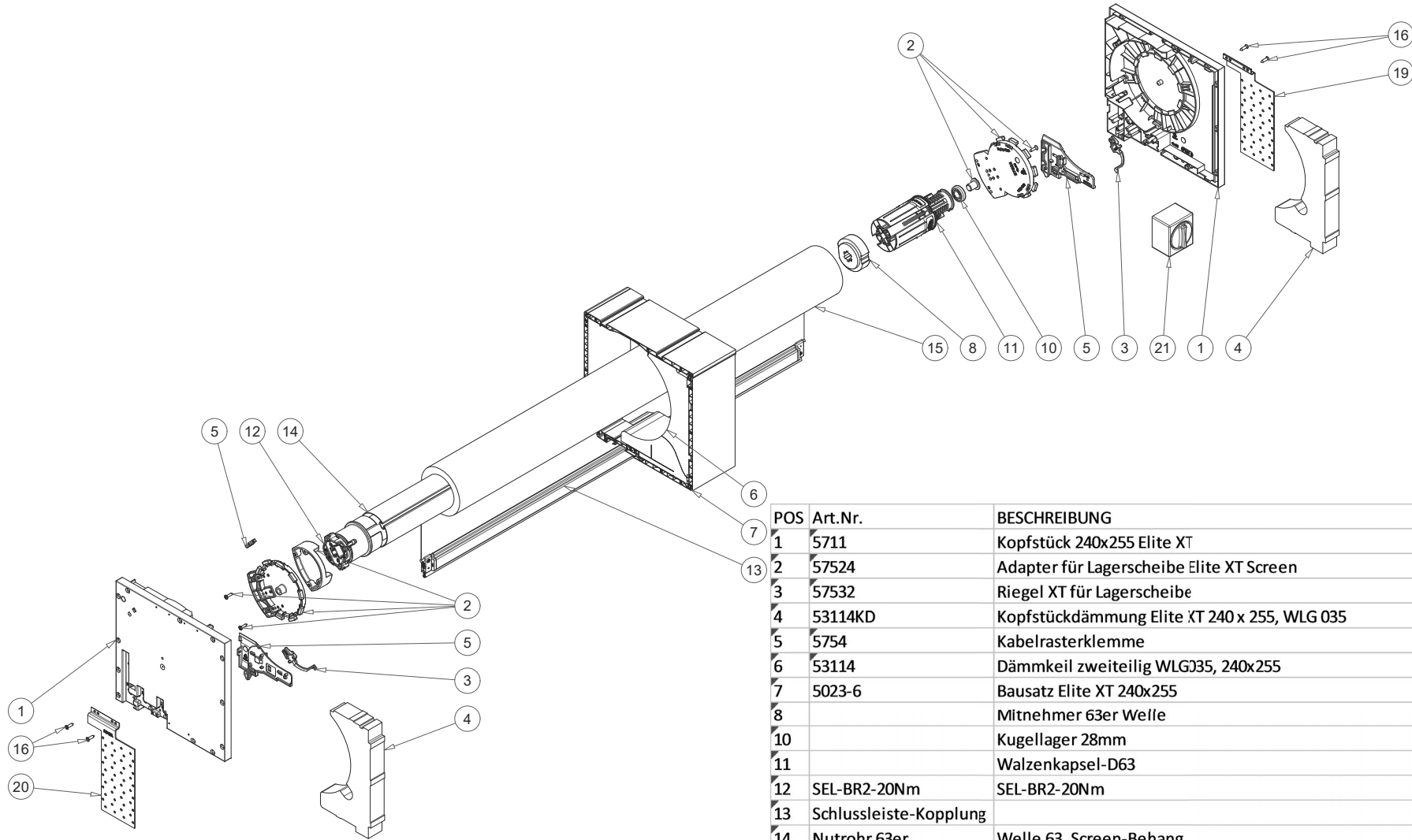
Telefon: 02267/6870-0
Telefon: 03496/30995-0
Telefon: 0048-608453954

Fax: 02267/68788
Fax: 03496/30995-29
Fax: 0048-323320405

EWP-000003147.idw

Screen XT

Elite XT 240x255



POS	Art.Nr.	BESCHREIBUNG	MATERIAL
1	5711	Kopfstück 240x255 Elite XT	Kst - ASA
2	57524	Adapter für Lagerscheibe Elite XT Screen	Kst - POM
3	57532	Riegel XT für Lagerscheibe	Kst - POM
4	53114KD	Kopfstückdämmung Elite XT 240 x 255, WLГ 035	Styropor WLГ 035
5	5754	Kabelrasterklemme	Kst - ASA
6	53114	Dämmkeil zweiteilig WLГ035, 240x255	Styropor WLГ 035
7	5023-6	Bausatz Elite XT 240x255	Kst - PVC(hart)
8		Mitnehmer 63er Welle	PC/ABS-Kunststoff
10		Kugellager 28mm	Allgemein
11		Walzenkapsel-D63	ABS-Kunststoff
12	SEL-BR2-20Nm	SEL-BR2-20Nm	Material?
13	Schlussleiste-Kopplung		Aluminium 6061
14	Nutrohr 63er	Welle 63, Screen-Behang	St 35
15	Screen		-
16	SPAX-4,0x16	Spax 4,0x16	Stahl
19	56762R	Befestigungsstiel Elite XT RA/RS/RUI abgewinkelt, rechts	1.0226 DX51D-Z100
20	56762L	Befestigungsstiel Elite XT RA/RS/RUI abgewinkelt, links	1.0226 DX51D-Z100
21		Schalter	Material?

EWP-00003509.idw
Stand:06.05.2022
Version:

ExtE GmbH

Blatt 1 von 1

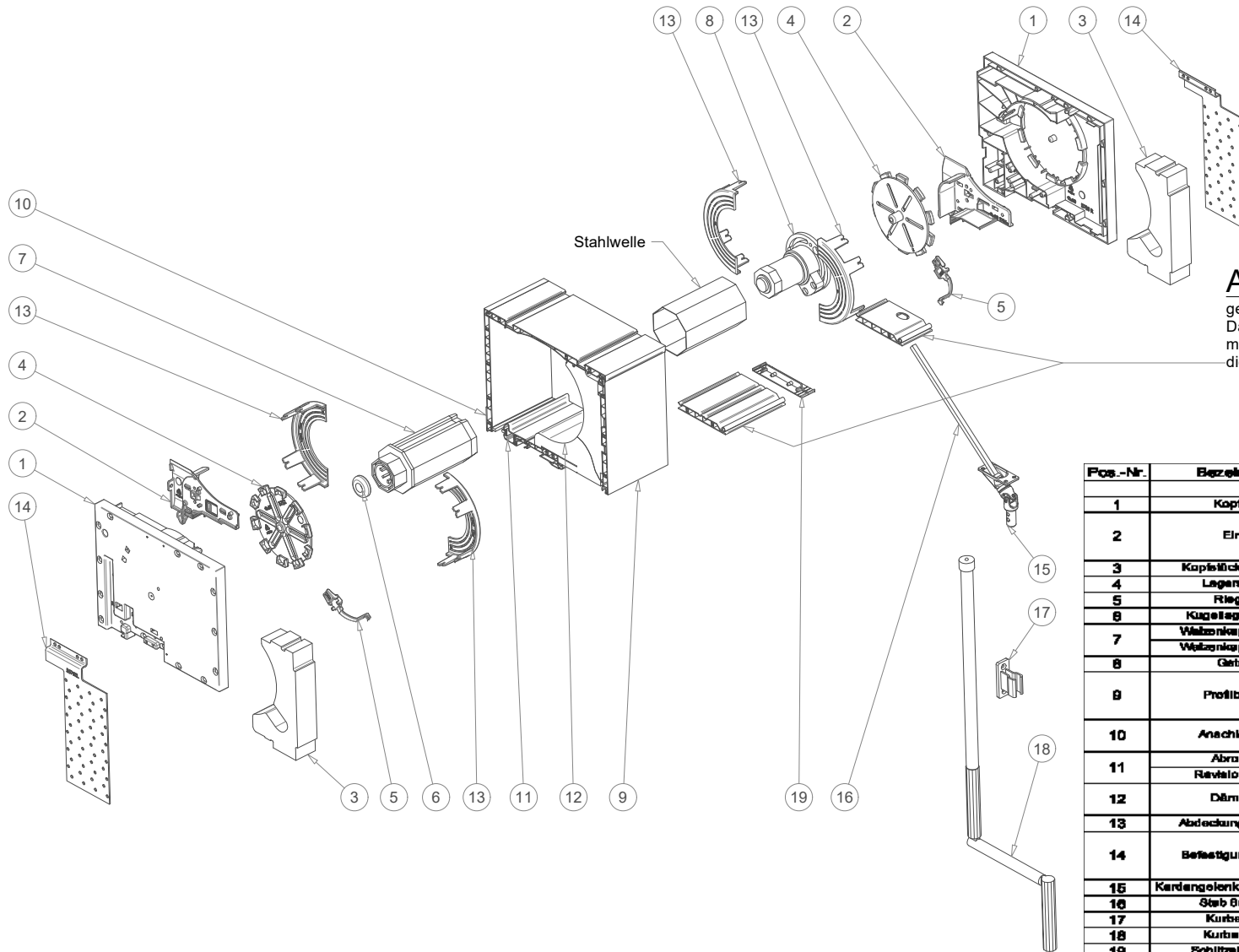
51676 Wipperfürth
06366 Köthen
44-100 Gliwice

Postfach 1220
Damaschkeweg 15
ul.Cmentarna No.6

Telefon:02267/687-0
Telefon:03496/30995-0
Telefon:0048-608453954

Fax: 02267/68788
Fax: 03496/30995-29
Fax: 0048-323320405

Kurbelgetriebe Elite XT



Achtung!

geteilte Revisionsblende
Das kurze Stück der Revisionsblende wird mit dem Kopfstück verschraubt und dient zu Befestigung des Kardangelenkes.

Pos.-Nr.	Bezeichnung	Kastengrößen			
		175x220	200x220	240x220	240x250
1	Kopfstück	07001	07001	071001	07111
2	Einlauf	Revision unten/Innen	0700		
		Revision außen	0707		
		Reiflöse	n.V.		
3	Kopfstückdämmung	031001KD	031121KD	031131KD	031141KD
4	Legarscheibe	0752			
5	Riegel XT	07532			
6	Kugellager DZB11	0811			
7	Wälzlager SW 40	0370-40			
8	Getriebe	n.V.			
		0370-00			
9	Profilbausatz	Revision unten/Innen	0020	0021	0022
		Revision außen	0020RA	0021RA	0022RA
		Reiflöse	n.V.		
10	Anschlagleiste	RUMRA	0002		
		Reiflöse	n.V.		
11	Abrollprofil	RUMRB	00021		
		Revisionswinkel	RA		
12	Dämmung	2-teilig - RUM/RA/RS	03100-02	03112-06	03113-02
		1-teilig - RS	n.V.		03114-00RS
13	Abdeckung Kopfstück	0700	0700	0700	
14	Befestigungsteil XT	RUI	0701		
		RUM/RA/RS	0702		
		abgewinkelt RUM/RA	0703		
15	Kardangelenk 40°, ohne Stab	0304			
16	Stab 6mm 4kt.	0305			
17	Kurbelhalter	0306			
18	Kurbelablage	0306			
19	Schützabdeckung	0701		0702	
Alternativ:					
	Au-Vorderblende	0415	0416	0417	
	Abschluss trials außen 20mm	0451			
	Abschluss trials außen 50mm	0452			

EWP-000003151.idw
Stand:31.03.2022
Version:

EWP-000003154.xlsx

ExtE GmbH

Blatt 1 von 1

51676 Wipperfürth
06366 Köthen
44-100 Gliwice

Postfach 1220
Damaschkeweg 15
ul. Cementarna No. 6

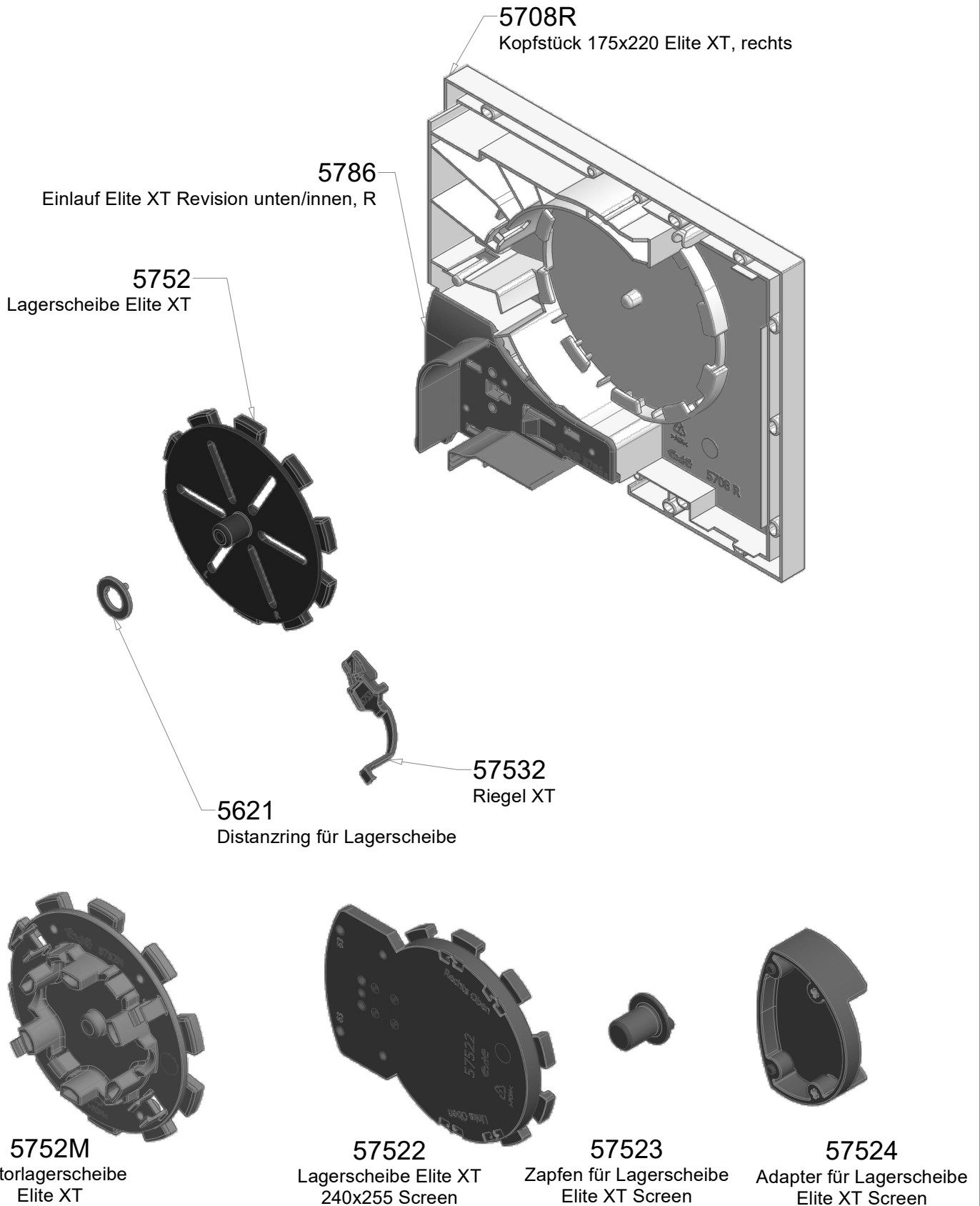
Telefon: 02267/687-0
Telefon: 03496/30995-0
Telefon: 0048-608453954

Fax: 02267/68700
Fax: 03496/30995-29
Fax: 0048-323320405

Prinzip Lagerscheibe

Motor/Getriebe/Gurtzug/ Screen

Elite XT - Revision unten/innen



EWP-000003185.idw

Stand:04.04.2022

Version:

51676 Wipperfürth
06366 Köthen
44-100 Gliwice

Postfach 1220
Damaschkeweg 15
ul. Cementarna No.6

Exte GmbH

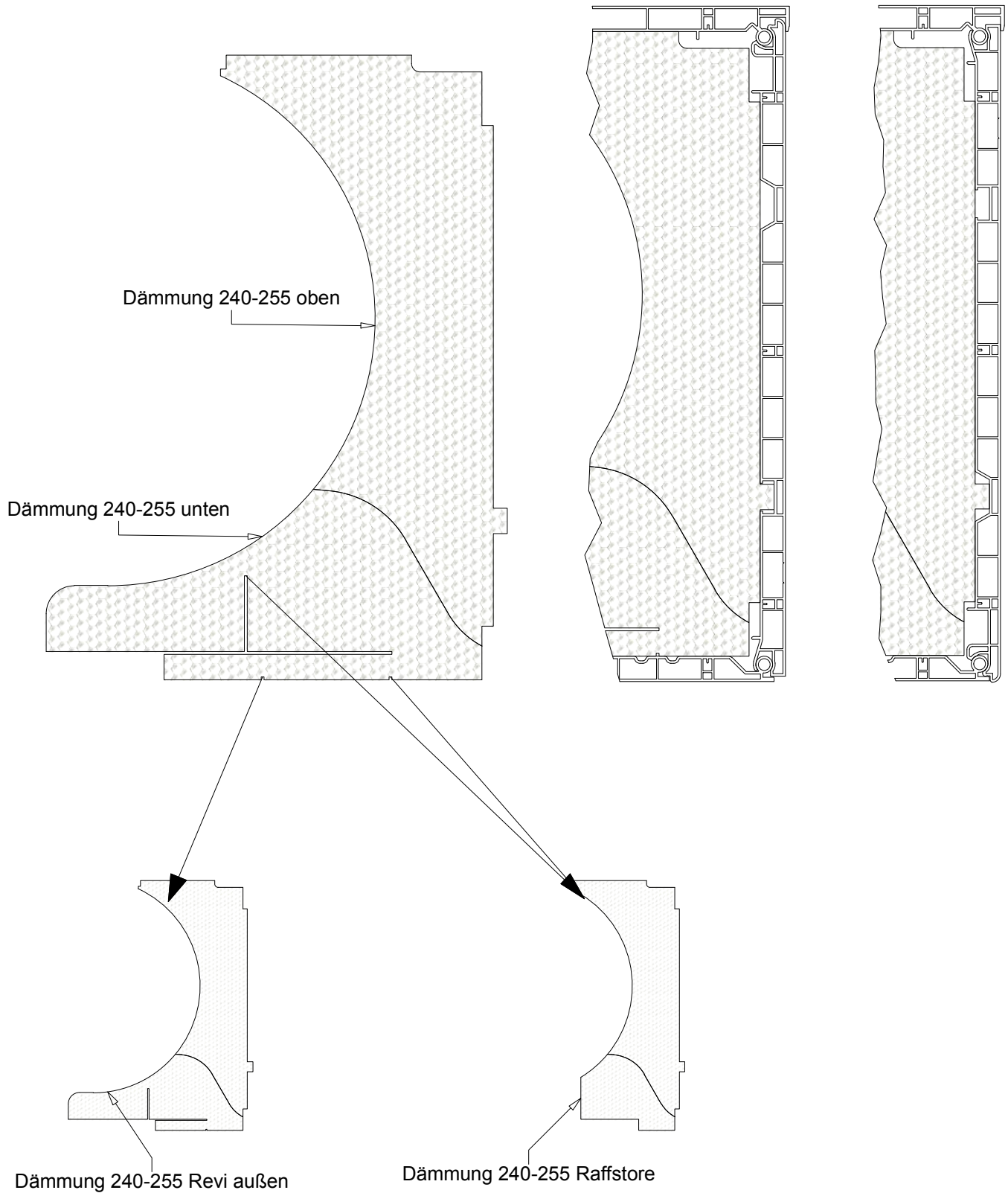
Telefon:02267/687-0
Telefon:03496/30995-0
Telefon:0048-608453954

Fax: 02267/68788
Fax: 03496/30995-29
Fax: 0048-323320405

Blatt 1 von 1

Prinzip Dämmung

Beispiel: Elite XT, 255-240
Revision unten/innen; außen; Raffstore



G:\Archiv_INV\az\IRK_System2010\Präsentation\3_35-P06-Prinzip Dämmung.idw

Stand:14.07.2011

Exte GmbH

Blatt 1 von 1

51676 Wipperfurth
06366 Köthen
44-100 Gliwice

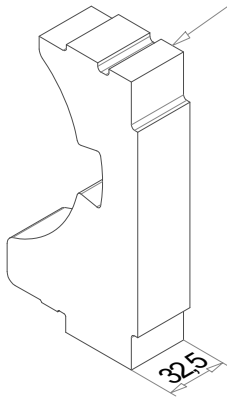
Postfach 1220
Damaschkeweg 20
ul. Cementarna No.6

Telefon:02267/687-0
Telefon:03496/30995-0
Telefon:0048-608453954

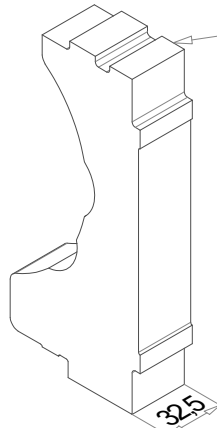
Fax: 02267/68788
Fax: 03496/30995-29
Fax: 0048-323320405

Kopfstückdämmung

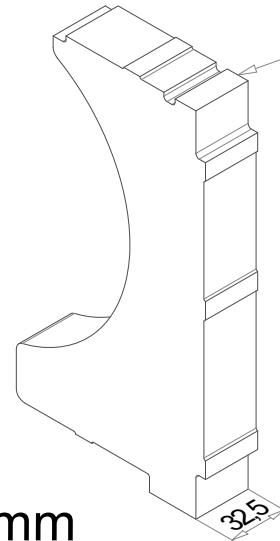
53100KD
Kopfstückdämmung Elite XT 175x220, WLG 035



53112KD
Kopfstückdämmung Elite XT 200x220, WLG 035



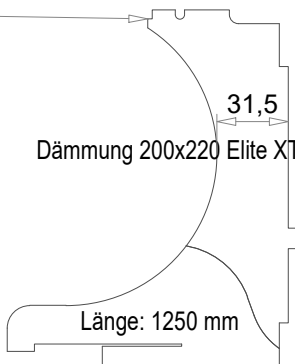
53114KD
Kopfstückdämmung Elite XT 240 x 255, WLG 035



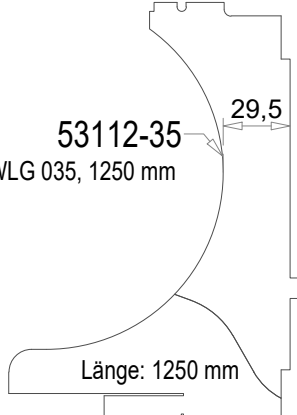
Kastendämmung für RLS 51mm

53100-32

Dämmung 175x220 Elite XT, WLG 032, 1250mm

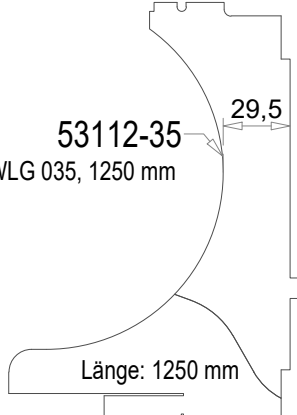


53113-32
Dämmung 240x220 Elite XT, WLG 032, 1250mm Neopor



53112-35

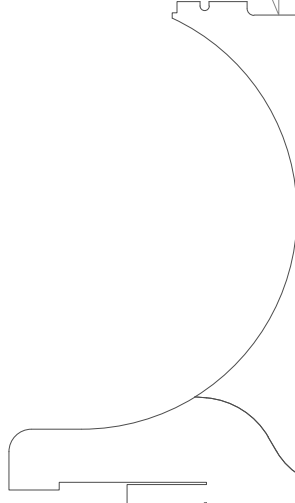
Dämmung 200x220 Elite XT, WLG 035, 1250 mm



Länge: 1250 mm

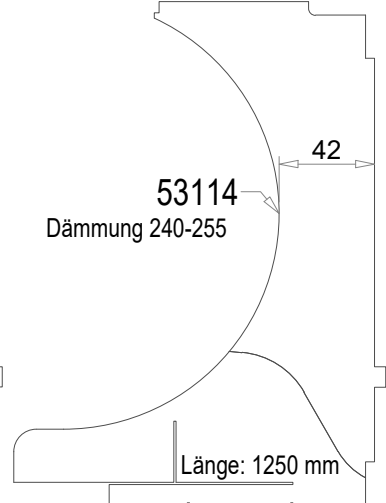
53113-32

Dämmung 240x220 Elite XT, WLG 032, 1250mm Neopor



53114

Dämmung 240-255



Länge: 1250 mm

Schallschutzdämmung für RLS 51mm

26,1

Länge: 1250 mm

53100S-32

Schalldämmung 175x220 Elite XT WLG 032, 1250mm, zweiteilig

24,1

Länge: 1250 mm

53112S

Dämmung 200-220 Schallschutz

36,6

Länge: 1250 mm

53114S

Dämmung 240-255 Schallschutz

3_35a-P06-Dämmung.idw

Stand:04.04.2022

Version:

51676 Wipperfürth
06366 Köthen
44-100 Gliwice

Postfach 1220
Damaschkeweg 15
ul. Cementarna No.6

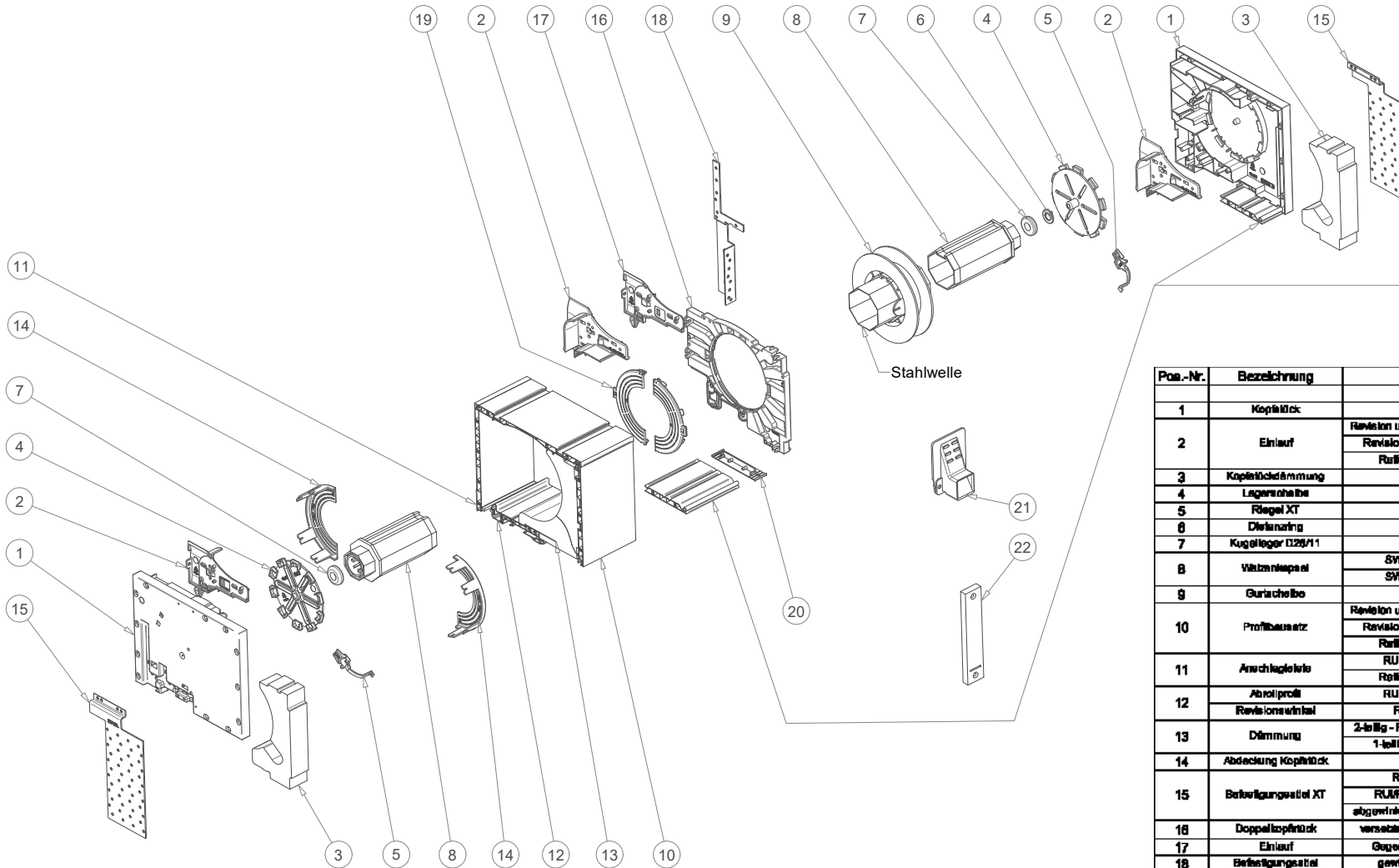
Exte GmbH

Telefon: 02267/687-0
Telefon: 03496/30995-0
Telefon: 0048-608453954

Fax: 02267/68788
Fax: 03496/30995-29
Fax: 0048-323320405

Blatt 1 von 1

Kastenüberstand rechts Elite XT



Achtung!

geteilte Revisionsblende
Das kurze Stück der Revisionsblende wird mit dem Kopfstück verschraubt und dient zur Befestigung des Kardangelenkes.

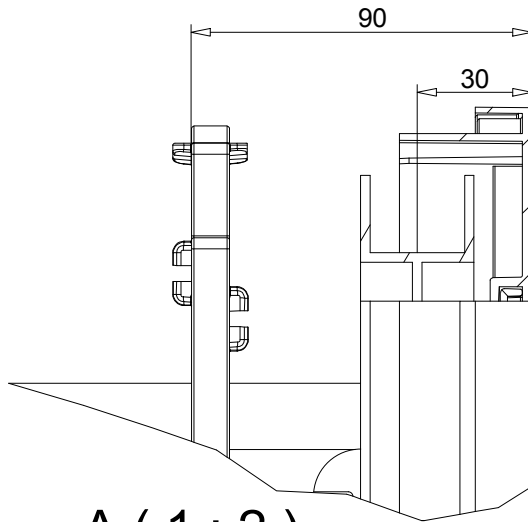
Pos.-Nr.	Bezeichnung	Kastengrößen				
		176x220	200x220	240x220	240x266	
1	Kopfstück	570B1	570B1	5710D1	57111	
2	Einlauf	Revision unten/innen	5798			
		Revision außen	5797			
		Rollschiene	n.V.			
3	Kopfstückdämmung	631001KD	631121KD	631139KD	631141KD	
4	Lagerschleife	5752				
5	Riegel XT	57532				
6	Distanzring	6821				
7	Kugellager D28/11	5611				
8	Wälzlagerspiel	SW40	5370-40			
		SW60	n.V.	6370-60		
9	Gurtchleife	6331	6332	5334		
		Revision unten/innen	5020	5021	5022	5023
10	Profilersatz	Revision außen	5020RA	5021RA	5022RA	5023RA
		Rollschiene	n.V.			
		Revision	5023RB			
11	Anschleifeleiste	RUI/RA	6062			
		Rollschiene	n.V.		5052RB	
12	Abschlprofil	RUI/RB	58021			
		Revision/Innen	60050			
13	Dämmung	2-teilig - RUI/RAFB	63100-32	63112-36	63113-32	63114-36
		1-teilig - RB	n.V.			
14	Abdeckung Kopfstück	5785	5789	5790		
		RUI	68781			
15	Befestigungsteil XT	RUI/RB	68782			
		abgewinkelt RUI/RA	68783			
		Revision	58783			
16	Doppeltrollstück	versetzter Einlauf	5255	5265	5275*	5275
17	Einlauf	Gegenseitig	67800			
18	Befestigungsteil	gewinkelt	5678			
19	Abdeckung DKB		6266	6268	6278	
20	Schließabdeckung		6791		6792	
21	Gurtführung	mit Rand	5346			
22	Einleaugurtbinder		-			
Alternativen:						
	Alu-Vorderblende		5415	5416	5417	
	Abstreifer links außen 24mm		5451			
	Abstreifer links außen 50mm		5452			

Kastenüberstand

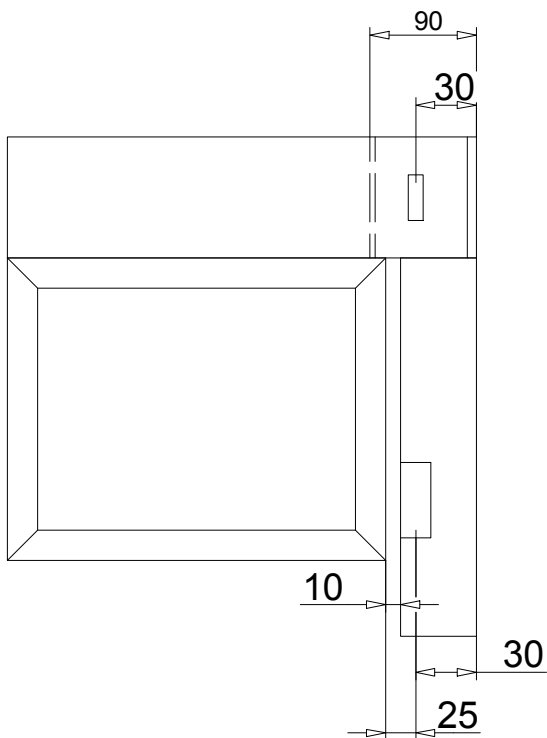
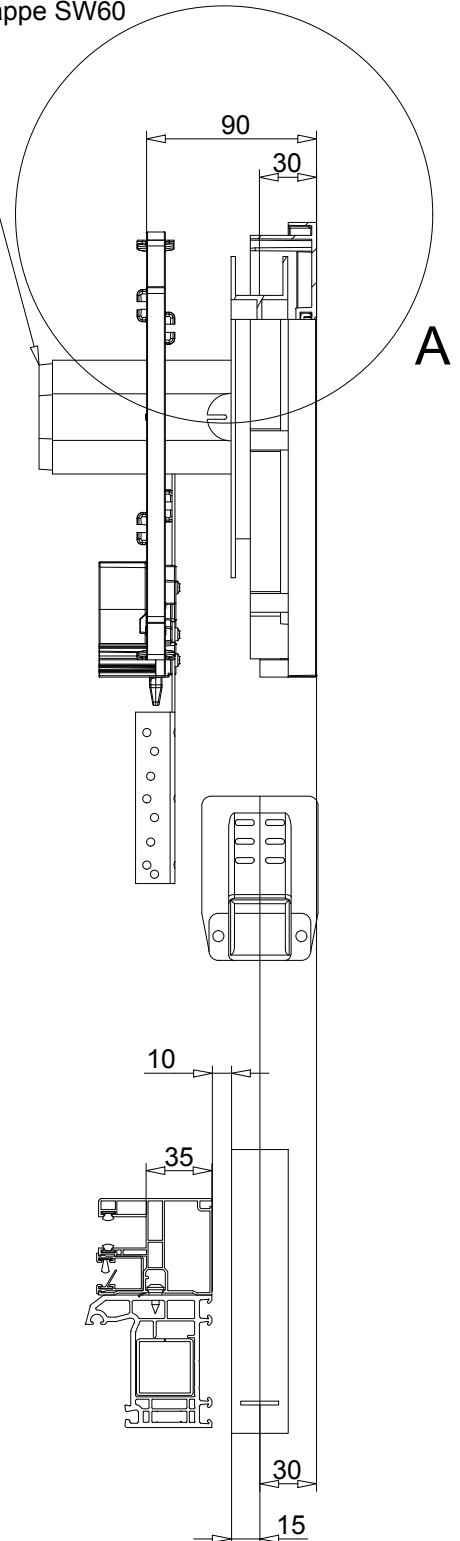
Elite XT 200-220; 240-220; 240-255



5372-60 Walzenkappe SW60



A (1:2)



G:\Archiv_INV\az\IRK_System2010\Präsentation3_12_P76-Kastenüberstand.idw

Stand:29.04.2013

Exte GmbH

Blatt 1 von 1

51676 Wipperfürth
06366 Köthen
44-100 Gliwice

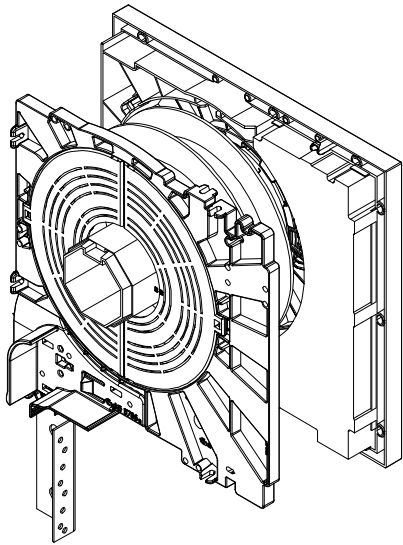
Postfach 1220
Damaschkeweg 20
ul. Cementarna No.6

Telefon:02267/687-0
Telefon:03496/30995-0
Telefon:0048-608453954

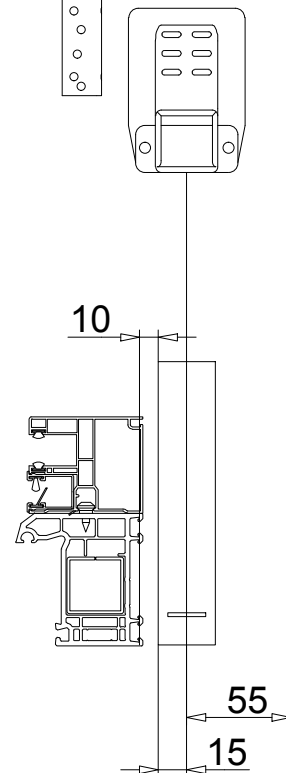
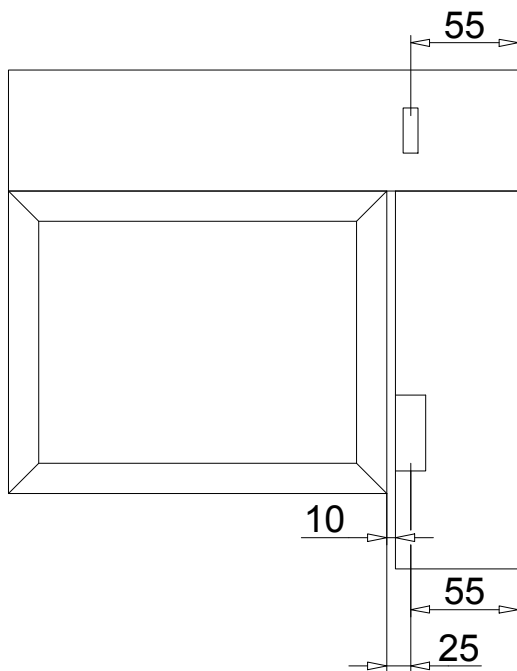
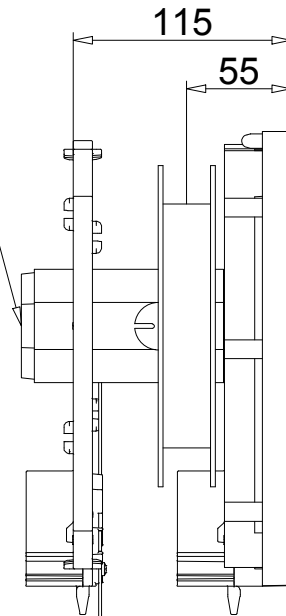
Fax: 02267/68788
Fax: 03496/30995-29
Fax: 0048-323320405

Kastenüberstand

Elite XT 200-220; 240-220; 240-255



5370-60 Walzenkappe SW60



G:\Archiv_INV\az\IRK_System2010\Praesentation3_11-P69-Detail Kastenüberstand.idw

Stand:15.05.2013

Exte GmbH

Blatt 1 von 1

51676 Wipperfürth
06366 Köthen
44-100 Gliwice

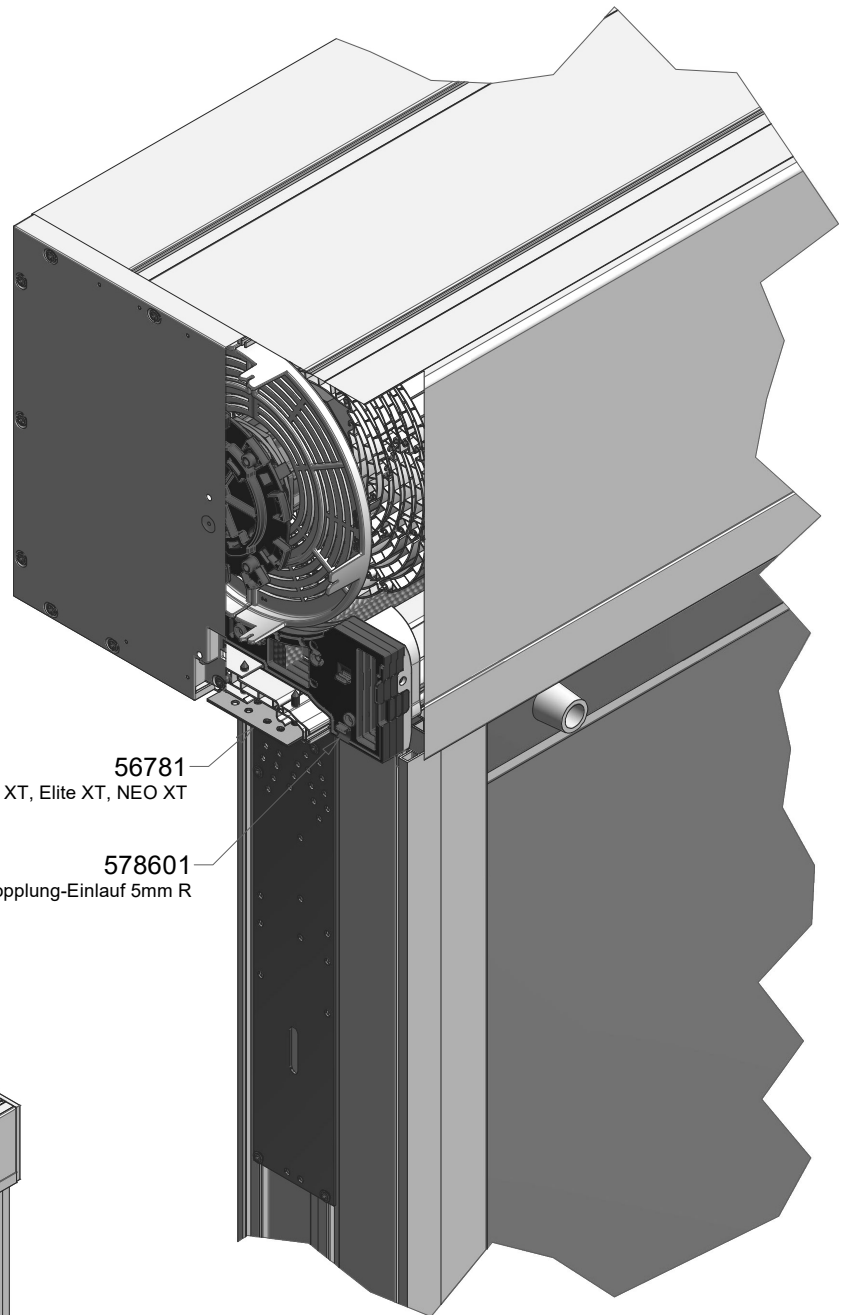
Postfach 1220
Damaschkeweg 20
ul. Cementarna No.6

Telefon:02267/687-0
Telefon:03496/30995-0
Telefon:0048-608453954

Fax: 02267/68788
Fax: 03496/30995-29
Fax: 0048-323320405

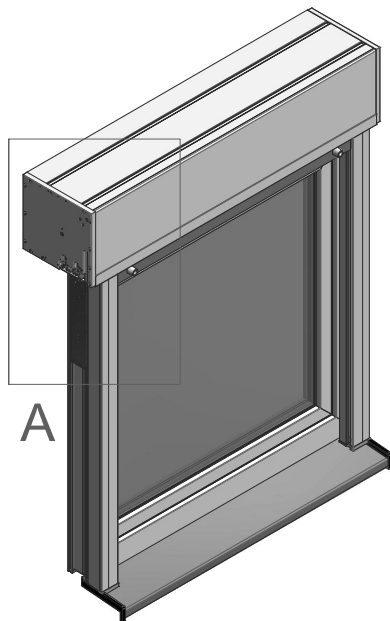
Elite XT 240-255

Einbausituation: Befestigungsstiel für Kastenüberstand



56781
Befestigungswinkel Kastenüberstand gewinkelt, Expert XT, Elite XT, NEO XT

578601
Aufdopplung-Einlauf 5mm R



A (1 : 4)

MP-121211-02.idw

Stand:30.06.2022

Version:

51676 Wipperfürth
06366 Köthen
44-100 Gliwice

Postfach 1220
Damaschkeweg 15
ul. Cmentarna No.6

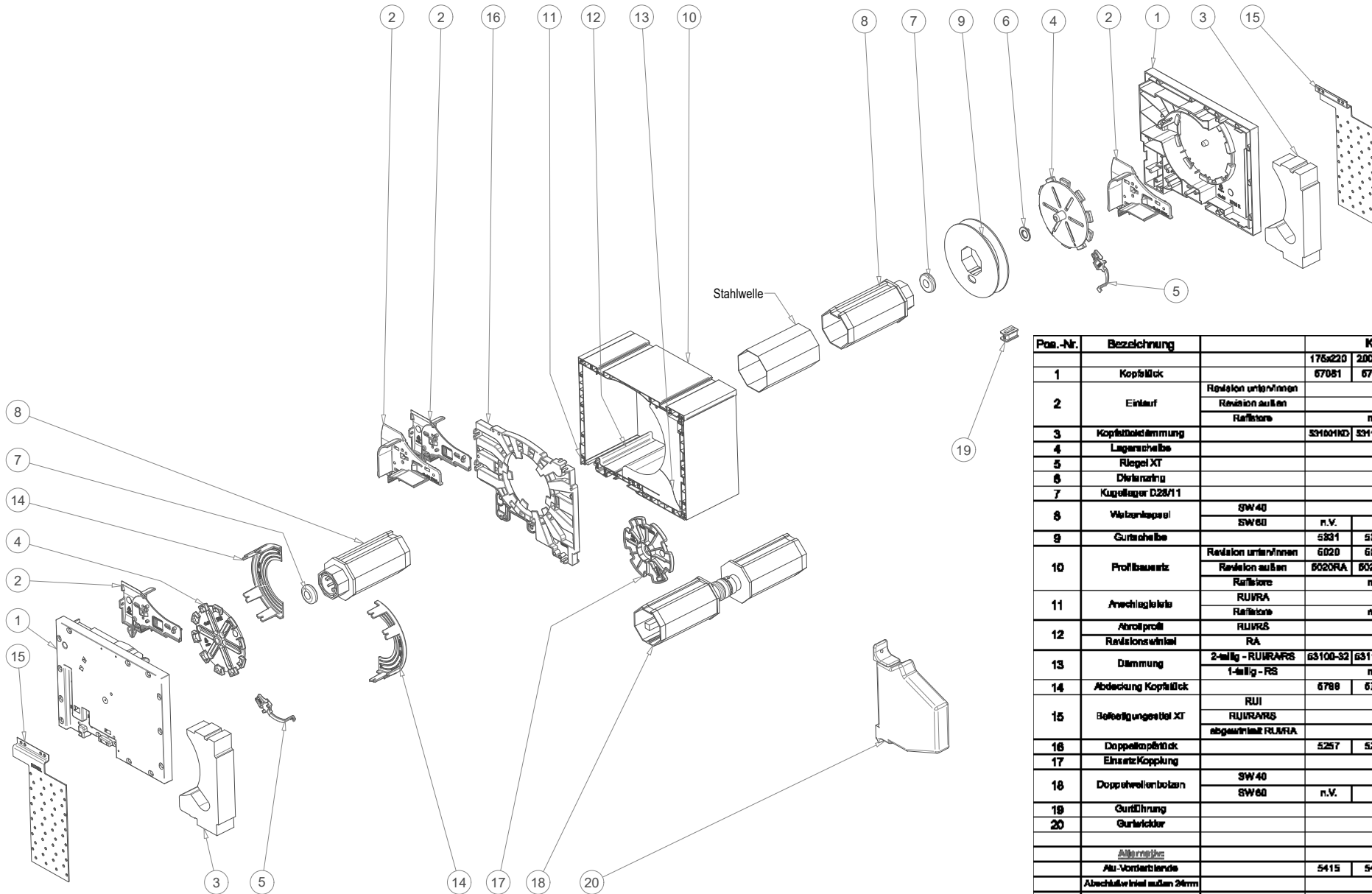
Exte GmbH

Telefon:02267/687-0
Telefon:03496/30995-0
Telefon:0048-608453954

Blatt 1 von 1

Fax: 02267/68788
Fax: 03496/30995-29
Fax: 0048-323320405

Kopplung Elite XT



Pos.-Nr.	Bezeichnung	Kastenabmaßen				
		175x220	200x220	240x220	240x285	
1	Kopfblick	670B1	670B1	671001	67111	
2	Eintauf	Rektion unten/nun	5706			
		Rektion außen	5707			
		Flurstore	n.V.	5780		
3	Kopfbildämmung	63100HD	63112HD	63113HD	63114HD	
4	Lagerschleife	5752				
5	Regel XT	57532				
6	Distanzring	6021				
7	Kugellager D28/11	6011				
8	Wippenkappe	SW40	5370-40			
		SW60	n.V.	5370-60		
9	Gurtachse	6331	6332	6334		
		Rektion unten/nun	6020	6021	6022	6023
		Rektion außen	6020RA	6021RA	6022RA	6023RA
10	Profilbauersatz	Flurstore	6023RS			
		RU/RRA	6062			
11	Anschlußkabel	Flurstore	n.V.			
		502RS	502RS			
12	Abrollprofil	RU/RRS	59021			
		Rektionwinkel	RA			
13	Dämmung	2-teilig - RU/RARS	63100-32	63112-36	63113-32	63114-36
		1-teilig - RS	n.V.			
14	Abdeckung Kopfblick	6780	6780	6790		
		RU	60781			
		RU/RARS	60782			
15	Befestigungsteil XT	60783				
		abgewinkelt RU/RRA	60783			
16	Doppelverlänger	5257	5257	5277	5277	
17	Einsteckkopplung	5279				
18	Doppelverlängerbohle	SW40	6378-40			
		SW60	n.V.	6378-60		
19	Gurtdichtung	6340				
20	Gurtwickler	6382				
Abmessungen:						
	Au-Vorverlänger	5415	5416	5417		
	Abchlußwinkel außen 24mm	5451				
	Abchlußwinkel außen 30mm	5452				

EWP-00003155.idw
Stand:31.03.2022
Version:

EWP-00003155.dwg

Exte GmbH

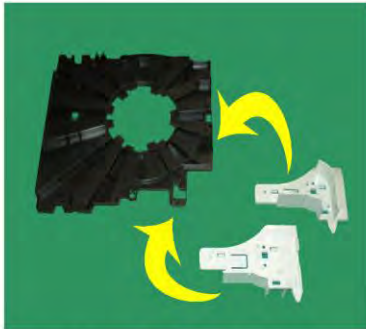
Blatt 1 von 1

51676 Wipperfürth
06366 Köthen
44-100 Gliwice

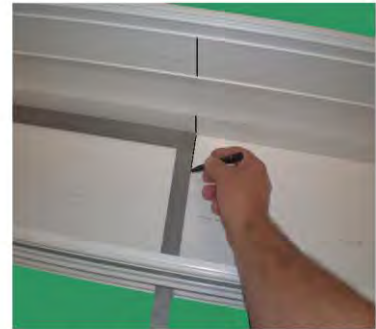
Postfach 1220
Damaschkeweg 15
ul. Cementarna No. 6

Telefon: 02267/687-0
Telefon: 03496/30995-0
Telefon: 0048-608453954

Fax: 02267/68788
Fax: 03496/30995-29
Fax: 0048-323320405



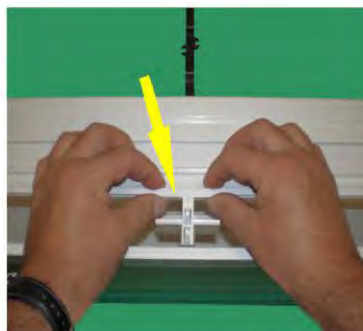
Einläufe in Doppelkopfstück einsetzen und miteinander verrasten



Position des Doppelkopfstückes im RK winklig anreißen



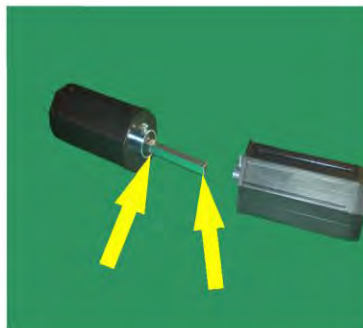
Doppelkopfstück in RK einsetzen und an Vorder- und Hinterkante mit Basisbrett verrasten



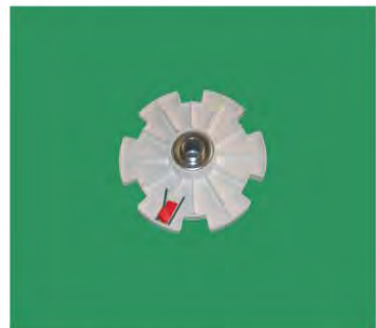
Doppelkopfstück beidseitig im RK verschrauben (3,9 X 9,5)



Stahlwellen nach Abzugsmass-tabelle zuschneiden



Vierkantstift darf max.70 mm aus Doppelwellenbolzen herausragen



Kugellager beidseitig in Einsatz Kopplung eindrücken



Welle mit Doppelwellenbolzen durch Mittellager schieben



Gegenseite mit Gurtscheibe in Lagerscheibe einsetzen



Einsatz Kopplung in Doppelkopfstück einsetzen



Einsatz drehen und verrasten



2te Welle auf Vierkant des Doppelwellenbolzens schieben



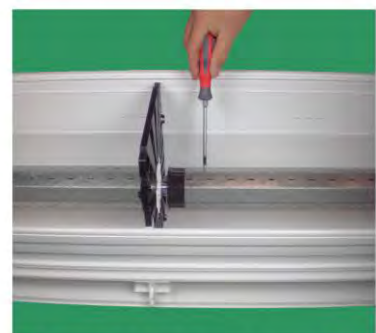
Doppelwellenbolzen durch Schraube sichern



Walzenkapsel in Lagerscheibe teleskopieren



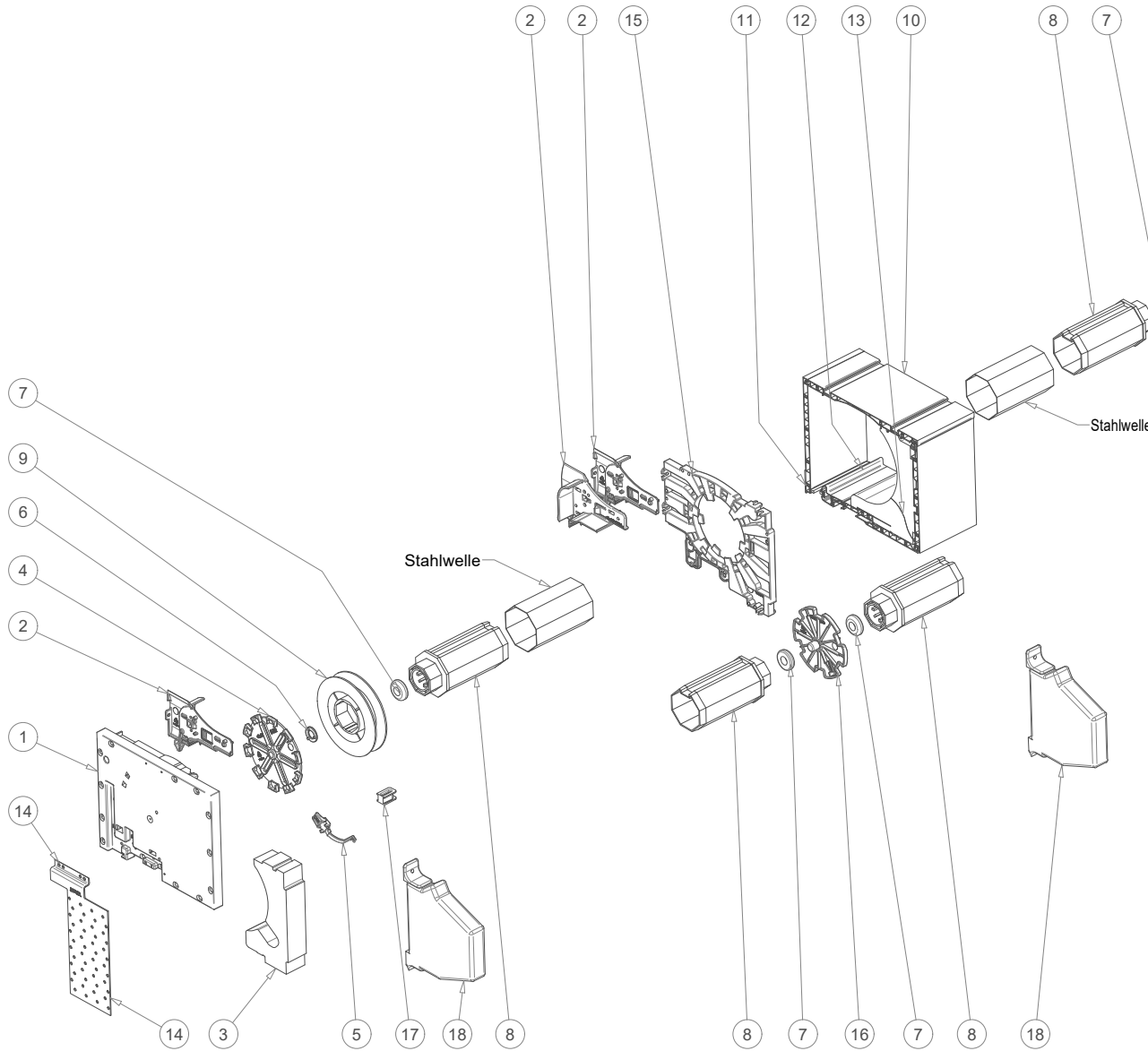
Welle teleskopieren



Welle beidseitig mit Schraube sichern



Teilung Elite XT



Pos.-Nr.	Bezeichnung	Kastengrößen				
		175x220	200x220	240x220	240x266	
1	Kopfstück	57081	57081	571001	57111	
2	Einbauf	Revision unten innen	5788			
		Revision außen	5787			
		Rollstare	n.V.		5790	
3	Kopfstückdämmung	581001KD	581121KD	581131KD	581141KD	
4	Lagerscheibe	5752				
5	Regel XT	57682				
6	Distanzring	5621				
7	Kugellager D28x11	5611				
8	Wälzringscheibe	SW4D	5370-40			
		SW8D	n.V.	5370-60		
9	Gurtscheibe	5331	5332	5334		
10	Profilbausatz	Revision unten innen	5020	5021	5022	5023
		Revision außen	5020RA	5021RA	5022RA	5023RA
		Rollstare	n.V.		5023RS	5023RG
11	Anschlagleiste	RUIRA	5052			
		Rollstare	n.V.		5052RS	
12	Abrollprofil Revisionswinkel	RUIRS	59021			
		RA	59050			
13	Dämmung	2-teilig - RUIRARS	53100-32	53112-35	53113-32	53114-35
		1-teilig - RS	n.V.		53114-36RS	
		RUI	56761			
14	Befestigungsset XT	RUIRARS	56762			
		abgewinkelt RUIRA	56763			
			5257	5267	5277*	5277
15	Doppelkopfstück	5278				
16	Ersatz Teilung	5278				
17	Gurtführung	5340				
18	Gurtwickler	5362				
Alternativen:						
	Alu-Vordrillende	6416	6416	6417		
	Abchlusswinkel außen 24mm	5451				
	Abchlusswinkel außen 50mm	5462				

EWP-00003162.idw
Stand:31.03.2022
Version:

EWP-00003164.dwg

ExtE GmbH

Blatt 1 von 1

51676 Wipperfürth
06366 Köthen
44-100 Gliwice

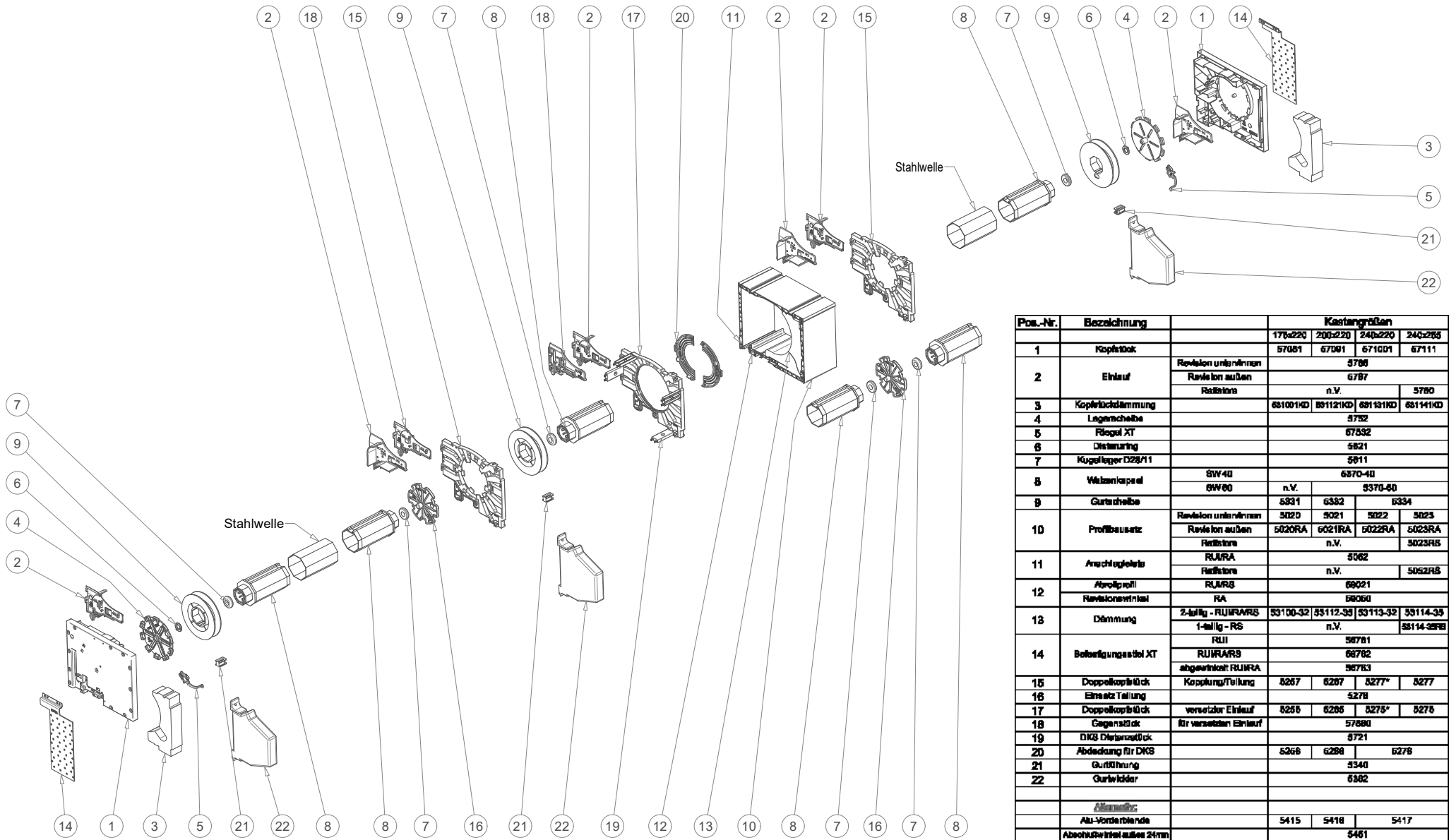
Postfach 1220
Damaschkeweg 15
ul. Cementarna No. 6

Telefon: 02267/687-0
Telefon: 03496/30995-0
Telefon: 0048-608453954

Fax: 02267/68788
Fax: 03496/30995-29
Fax: 0048-323320405

Dreiteiliges Element mit 3 Rollladen, 3 Gurtzugantrieben und Mittelgurtscheibe

Elite XT



Pos.-Nr.	Bezeichnung	Kastengrößen				
		176x220	200x220	240x220	240x266	
1	Kopfstück	57091	67091	671001	67111	
2	Einlauf	Revisions unten/innen	5766			
		Revisions außen	6787			
		Revisions	n.V.	5780		
3	Kopflackdämmung	681001KD	681121KD	681131KD	681141KD	
4	Lagerscheibe	5752				
5	Füßel XT	67532				
6	Dichtmutter	5821				
7	Kugellager D28/11	5811				
8	Wälzlagerspiel	51V40	6870-40			
		6W60	n.V.	5370-60		
9	Gurtscheibe	5831	6382	6334		
		Revisions unten/innen	5020	5021	5022	5023
10	Profilsatz	Revisions außen	6020RA	6021RA	6022RA	6023RA
		Revisions	n.V.			
		Revisions	5023RS			
11	Anschlagbleib	RLARA	5062			
		Revisions	n.V.			
12	Abrollprofil	RLARS	6021			
		Revisionswinkel	RA			
13	Dämmung	2-teilig - RLJARS	53100-32	53112-35	53113-32	53114-35
		1-teilig - RS	n.V.			
		RLJ	58781			
14	Belastungsgestell XT	RLJARS	68762			
		abgewinkelt RLJARA	58763			
		Kopplung/Teilung	5267	6287	6277*	6277
15	Doppelkopfbüch	5278				
16	Einseitig Teilung	5278				
17	Doppelkopfbüch	versetzter Einlauf	6266	6266	6276*	6276
18	Gegenstück	für versetzten Einlauf				
19	DKB Dichtensatzstück	5721				
20	Abdeckung für DKB	5266	6286	6276		
21	Gurtführung	5340				
22	Gurtwickler	6362				
Abstände:						
	Alt-Vorderbleinde	5415	5416	5417		
	Abstände links außen 24mm	5461				
	Abstände links außen 30mm	5452				

BWP-000003179.docx

EWP-000003179.idw
Stand:01.04.2022
Version:

Exte GmbH

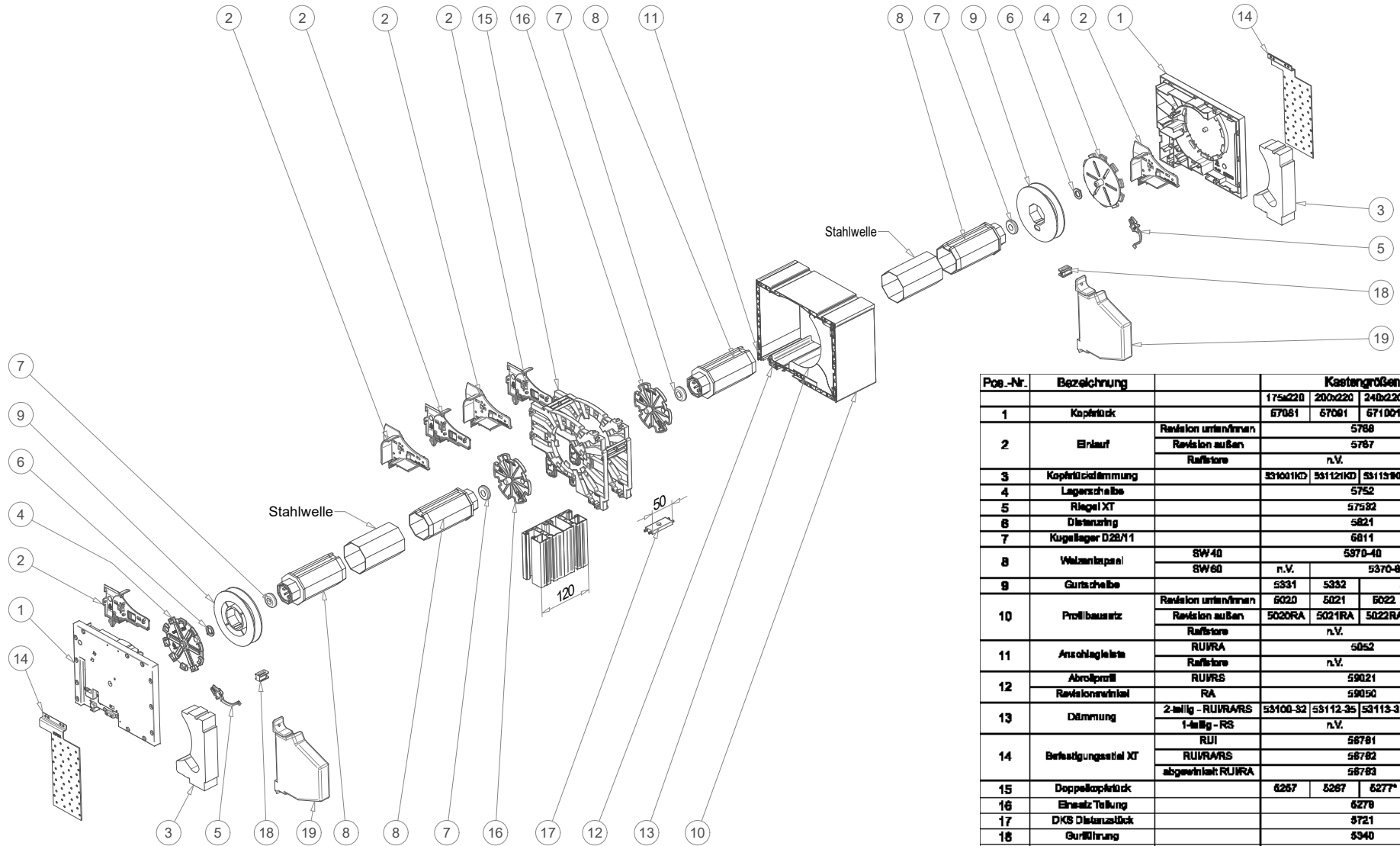
51676 Wipperfürth
06366 Köthen
44-100 Gliwice

Postfach 1220
Damaschkeweg 15
ul. Cmentarna No. 6

Telefon: 02267/6870-0
Telefon: 03496/30995-0
Telefon: 0048-608453954

Fax: 02267/68788
Fax: 03496/30995-29
Fax: 0048-323320405

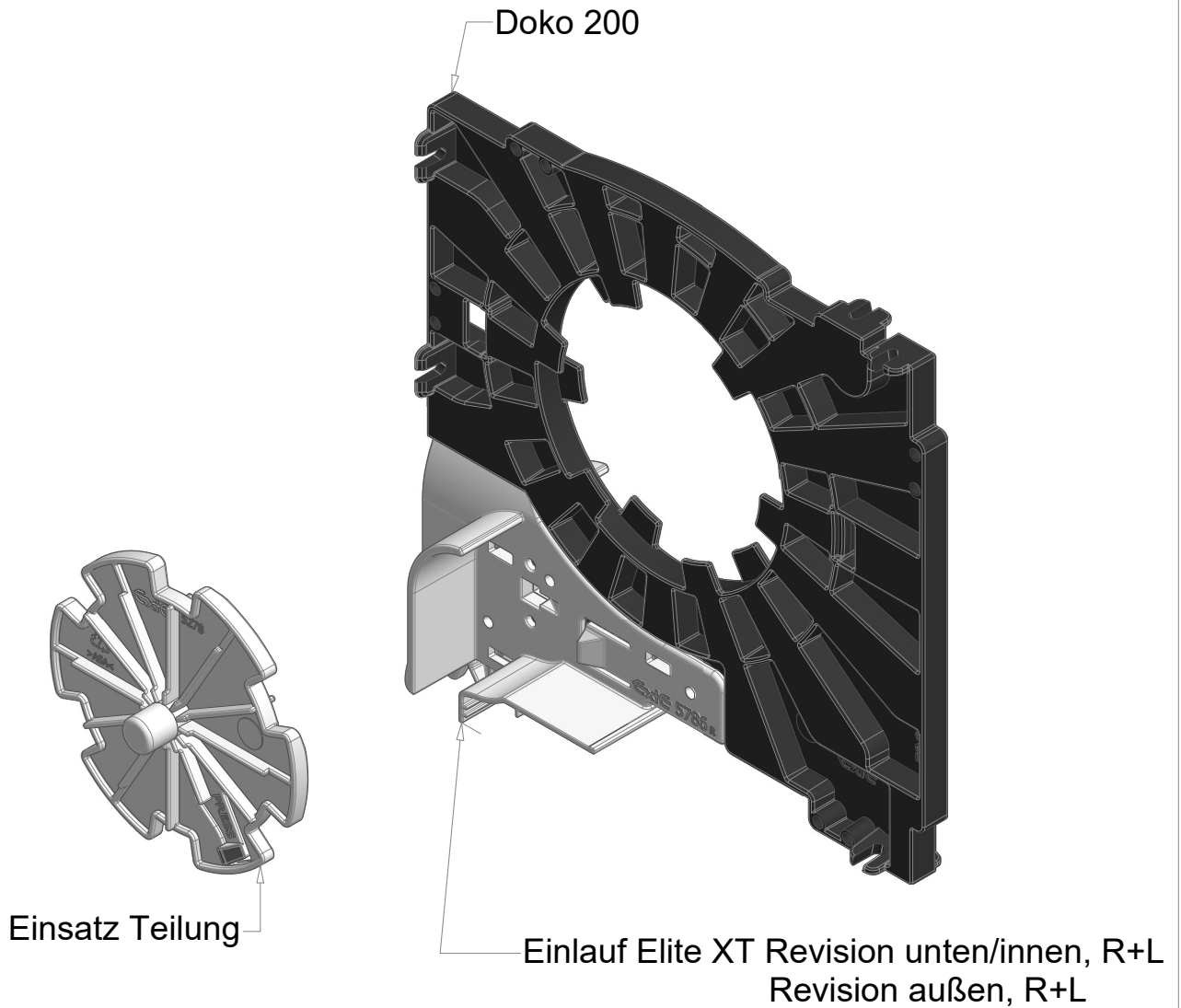
Versetzte Teilung Elite XT

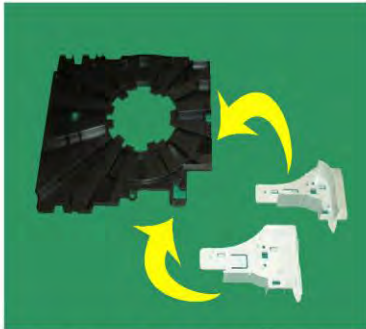


Pos.-Nr.	Bezeichnung	Kabengrößen				
		175x220	200x220	240x220	240x255	
1	Kopfrück	67081	67081	671001	67111	
2	Einlauf	Revision unten/innen	5788			
		Revision außen	5787			
	Refisore	n.V.				
3	Kopfrückdämmung	531001KD	531121KD	531131KD	531141KD	
4	Lagerschleife	5752				
5	Riegel XT	57582				
6	Dübelring	5821				
7	Kugellager D28/11	6811				
8	Wellenansatz	SW40	5370-40			
		SW60	n.V.	5370-60		
9	Gurtachse	5331	5332	5334		
		Revision unten/innen	6020	6021	6022	6023
10	Profilbausatz	Revision außen	5020RA	5021RA	5022RA	5023RA
		Refisore	n.V.			5023RS
11	Anschlagleiste	RUIRA	5052			
		Refisore	n.V.			6062RS
12	Abrollprofil	RUIRS	59021			
		Revisionen/innen	RA			59050
13	Dämmung	2-teilig - RUIRARS	53100-32	53112-35	53113-32	53114-35
		1-teilig - RS	n.V.			53114-39B
		RUI	56781			
14	Befestigungsenteil XT	RUIRARS	56782			
		abgewinkelt RUIRA	56783			
			6287	6287	6277*	6277
15	Doppelkopfrück					
16	Ersatz-Teilung	6278				
17	DKS-Dübelstift	6721				
18	Gurtführung	6340				
19	Gurtwickler	6362				
Abwändr:						
	Abw-Vorderblende	6416	6416	6417		
	Abw-Schließteil außen 20mm	6481				
	Abw-Schließteil außen 30mm	6482				

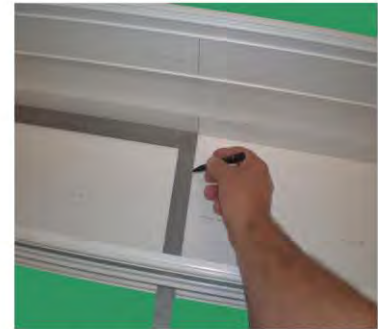
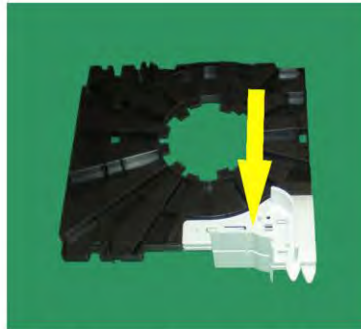
Prinzip Doppelkopfstück

Beispiel: Elite XT 200x220
Teilung





Einläufe in Doppelkopfstück einsetzen und miteinander verrasten



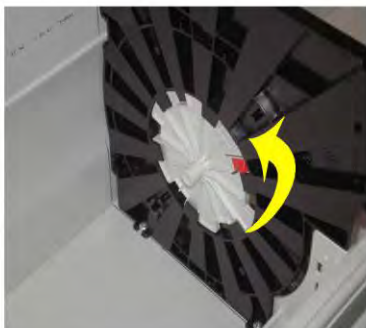
Position des Doppelkopfstückes im RK winklig anreißen



Doppelkopfstück in RK einsetzen und an Vorder- und Hinterkante mit Basisbrett verrasten



Doppelkopfstück beidseitig im RK verschrauben (3,9 X 9,5)



Einsatz Teilung in Doppelkopfstück einsetzen und verrasten



Stahlwellen nach Abzugsmass-tabelle zuschneiden



Gurt mit Gurtdurchführung an Gurtscheibe befestigen



Welle in Rollladenkasten einsetzen

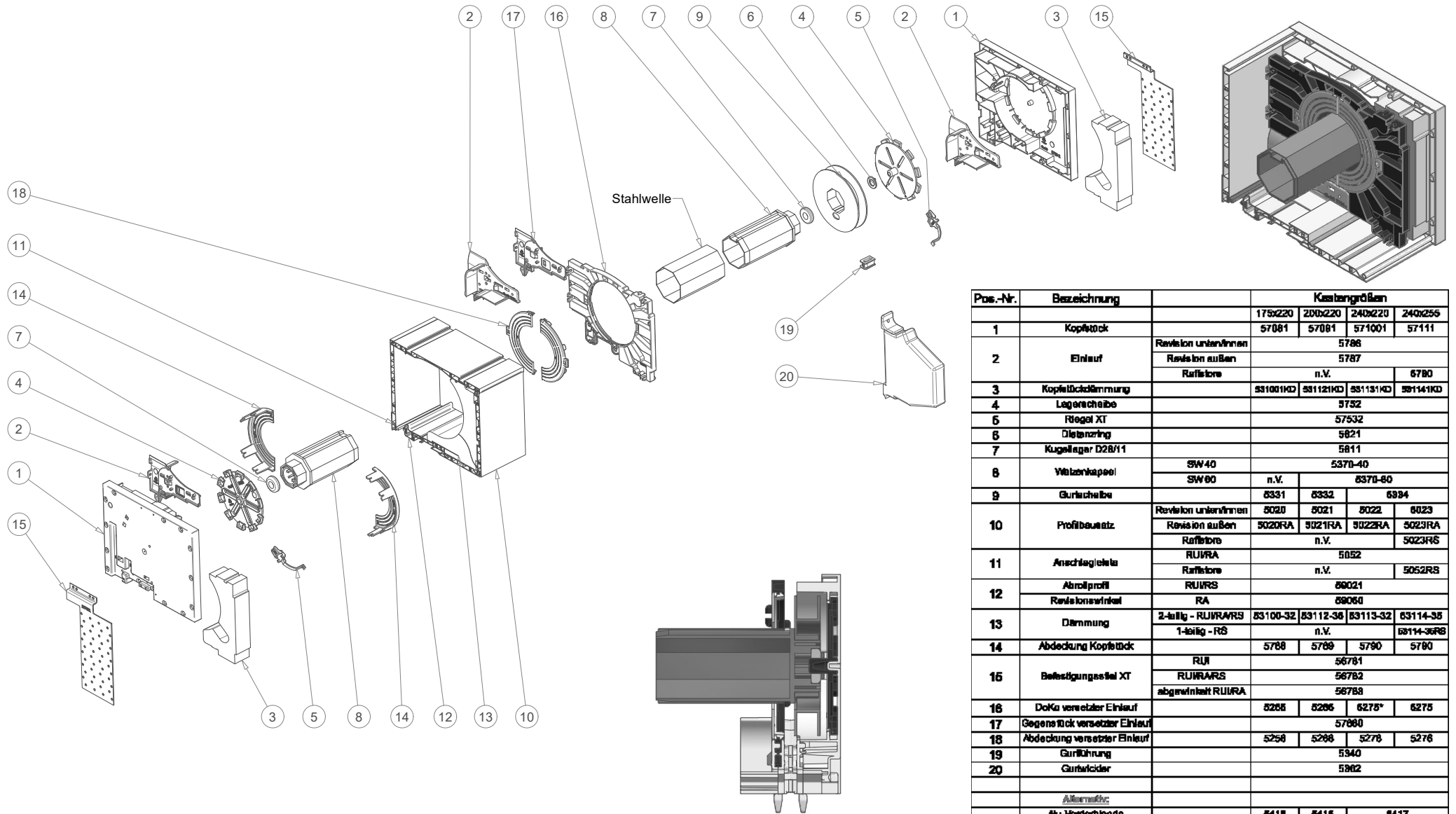


Walzenkapsel teleskopieren



Walzenkapsel mit Schraube sichern

Versetzer Einlauf Elite XT



Pos.-Nr.	Bezeichnung	Kastengrößen				
		175x220	200x220	240x220	240x256	
1	Kopfdeck	57081	57081	571001	57111	
2	Einlauf	Revision unten/innen	5786			
		Revision außen	5787			
	Reflektore	n.V.				
3	Kopfdeckabdeckung	581001KD	581121KD	581131KD	581141KD	
4	Lagerchäube	5752				
5	Regel XT	57532				
6	Distanzring	5821				
7	Kugellager D28/11	5811				
8	Wälzlagerkappe	SW 40	5870-40			
		SW 60	n.V.	5870-60		
9	Gurischäube	5831	5832	5894		
10	Profilbausatz	Revision unten/innen	5020	5021	5022	5023
		Revision außen	5020RA	5021RA	5022RA	5023RA
		Reflektore	n.V.			5023RS
11	Anschließeblech	RUI/RA	5052			
		Reflektore	n.V.			5052RS
12	Abrollprofil	RUI/RS	59021			
		Revisionwinkel	RA			59060
13	Dämmung	2-teilig - RUI/RA/RS	58100-32	58112-36	58113-32	58114-36
		1-teilig - RS	n.V.			58114-36RS
14	Abdeckung Kopfdeck	5788	5789	5790	5790	
16	Befestigungsteil XT	RUI	56781			
		RUI/RS	56782			
		abgewinkelt RUI/RA	56788			
16	DoKu versetzter Einlauf	5205	5206	5275*	5275	
17	Gegensock versetzter Einlauf	57860				
18	Abdeckung versetzter Einlauf	5258	5268	5278	5276	
19	Guriführung	5940				
20	Guriführer	5982				
<i>Alternativen:</i>						
	Alu-Vorderblende	5410	5416	5417		
	Abchlußblech außen 24mm	5451				
	Abchlußblech innen 60mm	5452				

EWP-000003166.idw
Stand:31.03.2022
Version:

ExtE GmbH

51676 Wipperfürth
06366 Köthen
44-100 Gliwice

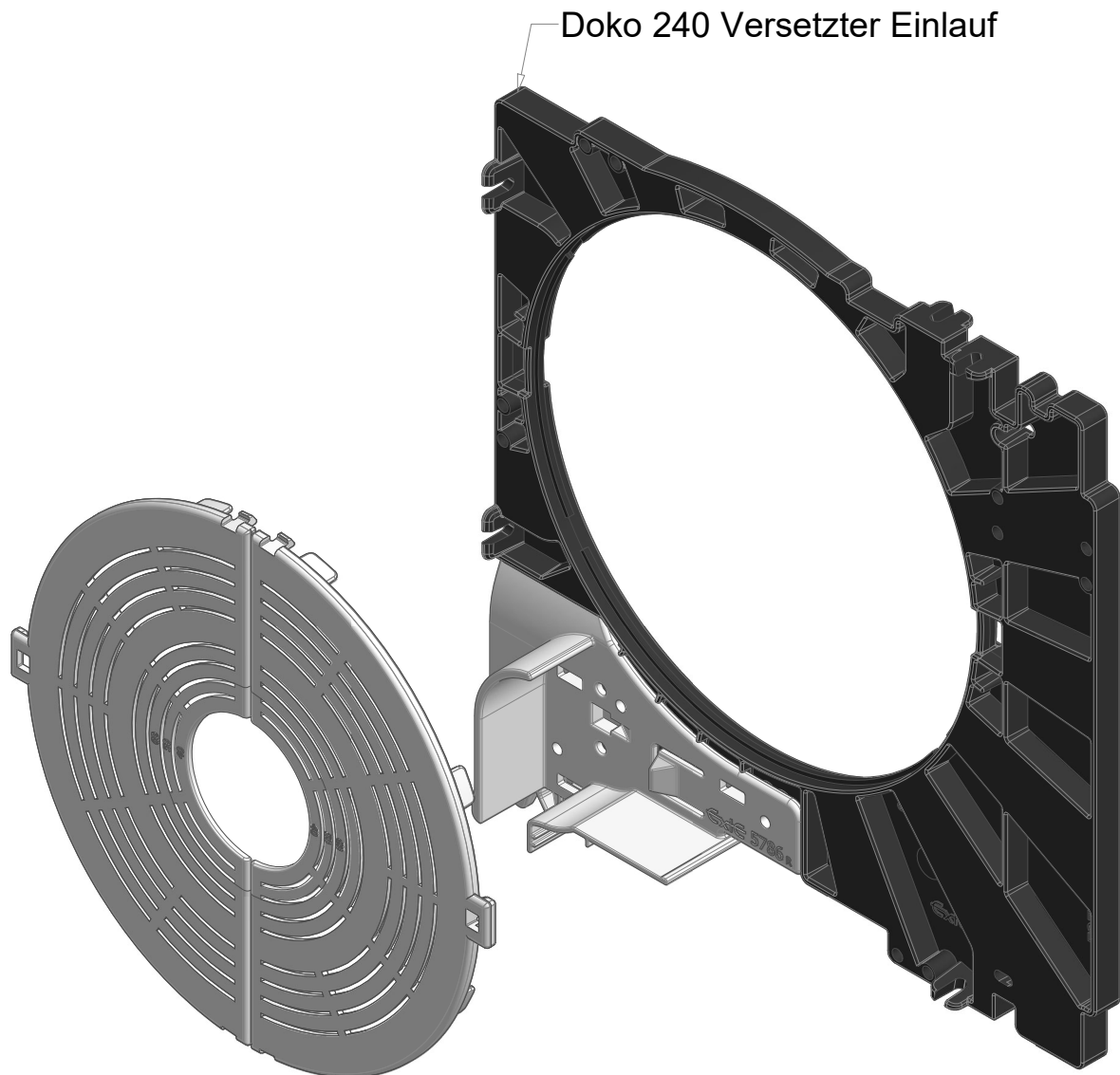
Postfach 1220
Damaschkeweg 15
ul. Cmentarna No. 6

Telefon: 02267/6870-0
Telefon: 03496/30995-0
Telefon: 0048-608453954

Fax: 02267/68708
Fax: 03496/30995-29
Fax: 0048-323320405

Prinzip Doppelkopfstück

Beispiel: Elite XT, 175-220
versetzter Einlauf



EWP-000003280.idw

Stand: 14.04.2022

Version:

51676 Wipperfürth
06366 Köthen
44-100 Gliwice

Postfach 1220
Damaschkeweg 15
ul. Cementarna No.6

Exte GmbH

Telefon: 02267/687-0
Telefon: 03496/30995-0
Telefon: 0048-608453954

Blatt 1 von 1

Fax: 02267/68788
Fax: 03496/30995-29
Fax: 0048-323320405

ROLLADENFÜHRUNG

5. FÜHRUNGSSCHIENEN

5.1 Übersicht

5.2 Einlaufsituation

5.3.1 Einlaufsituation verdeckter Anschlag

5.3 Befestigung RUI *NEU

5.3.1 Zweiteilig RUI

5.3.2 Befestigung zweiteilig RUI

5.4 Befestigung RA *NEU

5.4.1 Zweiteilig RA

5.4.2 Befestigung zweiteilig RA

5.5 Befestigung RS *NEU

5.5.1 Zweiteilig RS

5.5.2 Befestigung zweiteilig RS

5.6 Screen XT*NEU

5.6.1 Einlaufsituation *NEU

5.6.2 RLS Montage *NEU

5.6.3 Befestigung RLS *NEU

5.7 Vento XT*NEU

5.7.1 Übersicht Teile

5.7.2 Montage Außenarretierung

5.7.3 Set Innenarretierung

5.7.4 Montage Innenarretierung

5.7.5 Zusammenbau

5.7.6 Befestigung RLS

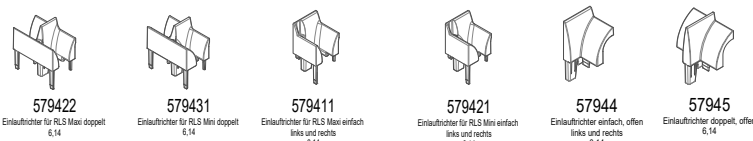
5.7.7 Befestigung Gasdruckfeder

5.7.8 Abzugsmaße

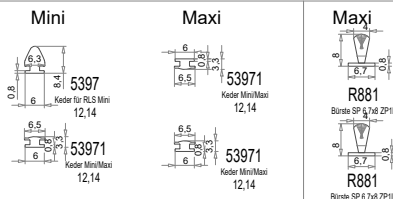
		Lieferzustand			
		PVC-Mini	PVC-Maxi	ALU	COEX - Farben
Revision unten/innen für EXPERT XT		 50971 2 Bürsten 6,D	 50983 4 Bürsten 6,D		
		 50982 4 Bürsten 6,D			
Revision unten/innen für EXPERT XT u. ELITE XT		 50851 2 Bürsten 5,6,D	 50811 2 Bürsten 5,6,D	 54351 6,15	 5083-6P
		 50901 2 Bürsten 5,6,D	 50911 2 Bürsten 5,6,D	 54321 6,15	
		 50951 4 Bürsten 5,6,D	 50961 4 Bürsten 5,6,D	 54371 6,15	 5096-6P
Revision außen/Raffstore für ELITE XT		 50861 2 Bürsten 5,6,D	 50871 2 Bürsten 5,6,D	 5433 6,15	 5088-6P
		 50851 2 Bürsten 5,6,D	 50811 2 Bürsten 5,6,D	 5494 6,15	
		 50801 6,D	 50961 4 Bürsten 5,6,D	 5434 6,15	 5089-6P
	 50951 4 Bürsten 5,6,D	 5082 5,6,D			

Zubehör

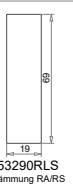
Einlauftrichter XT



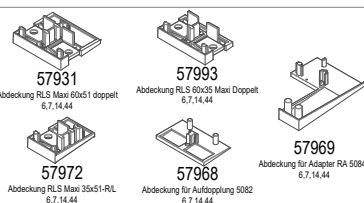
Keder/Bürsten für Alu u. COEX RLS



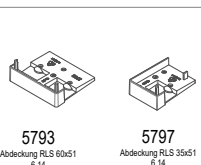
Dämmung für 5084



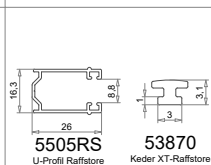
Abdeckkappen XT



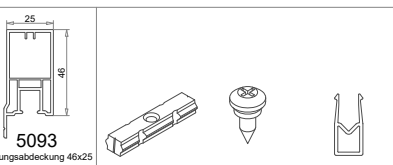
Abdeckkappen COEX



Raffstore



Befestigung

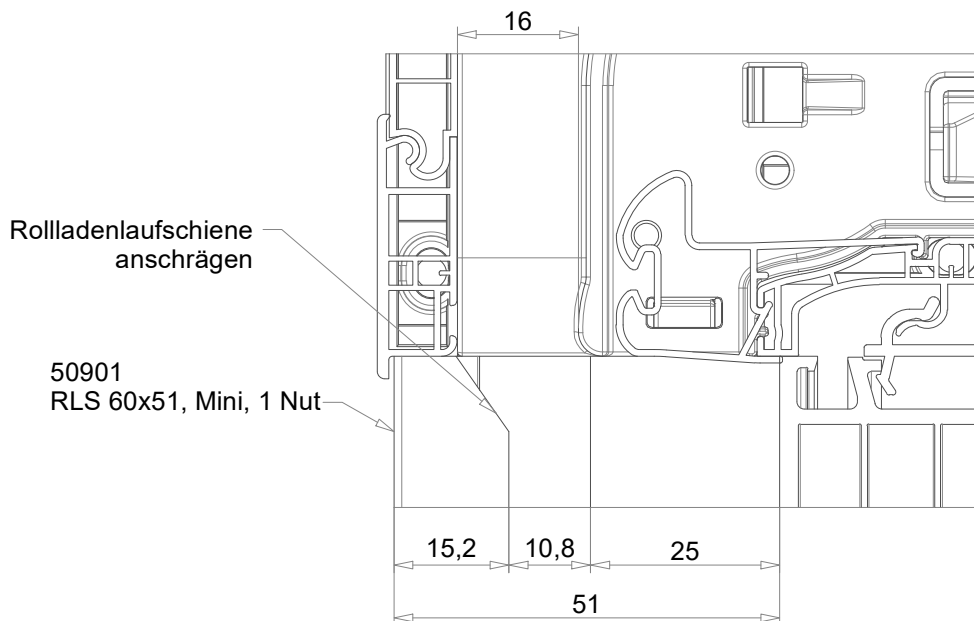
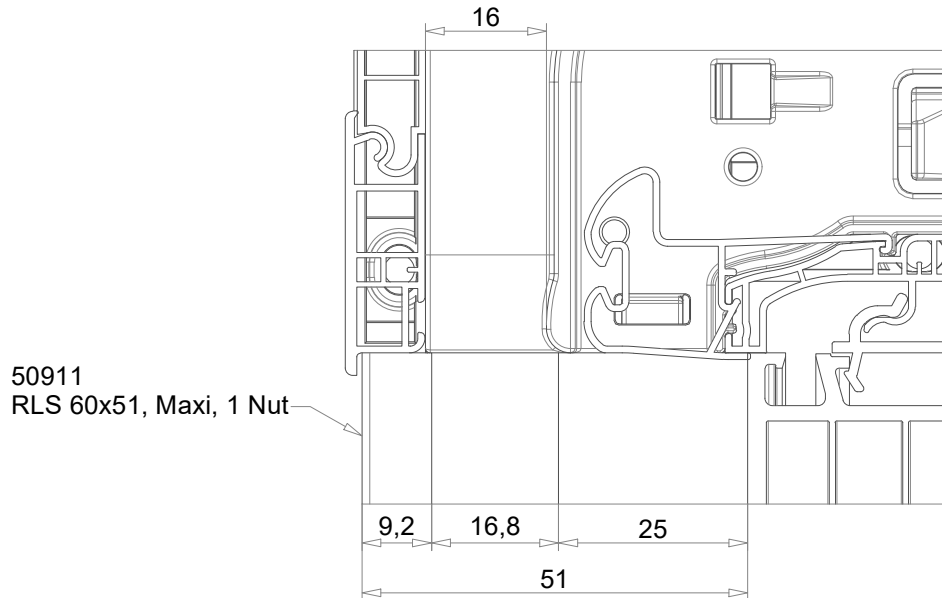


Legende:	
5	salamander-weiß
6	weiß
7	braun 8077 M
8	braun-außen/mit SF
11	1 Bürste
12	grau
13	E6EV1
14	schwarz
15	pressblank
44	grün RA 7013C
D	Dekor

Einlaufsituation

Elite XT

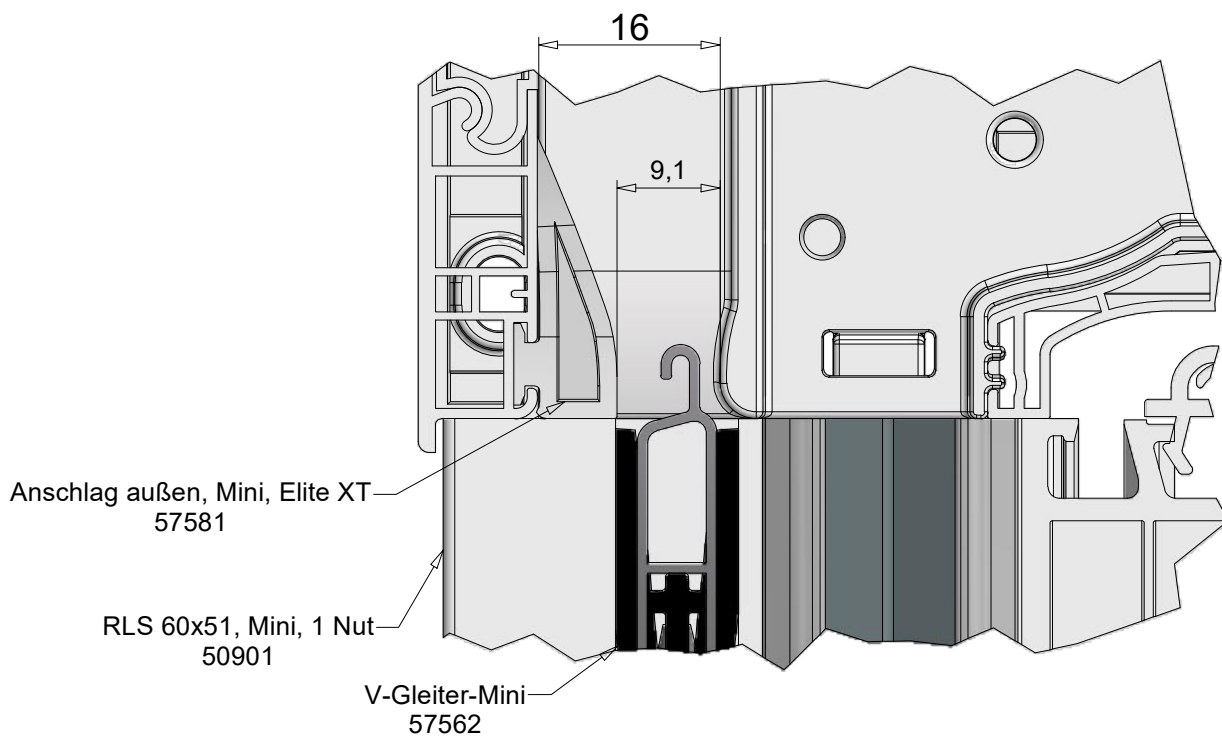
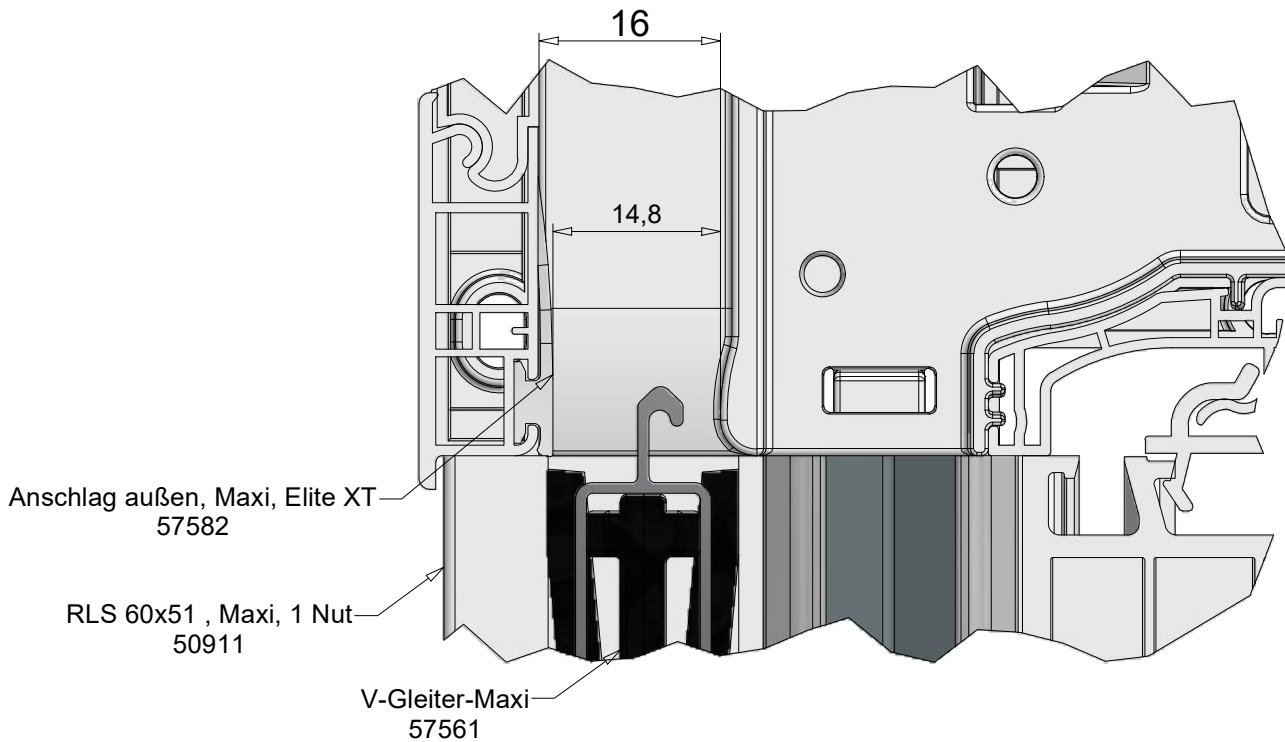
für Maxi/Mini Panzer



Einlaufsituation

Elite XT

für Maxi/Mini-Panzer

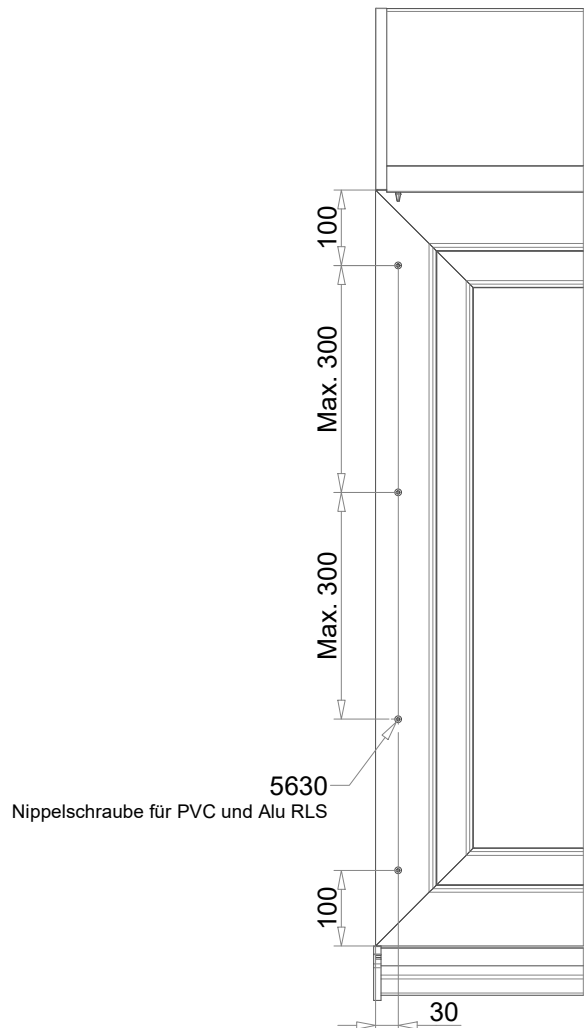
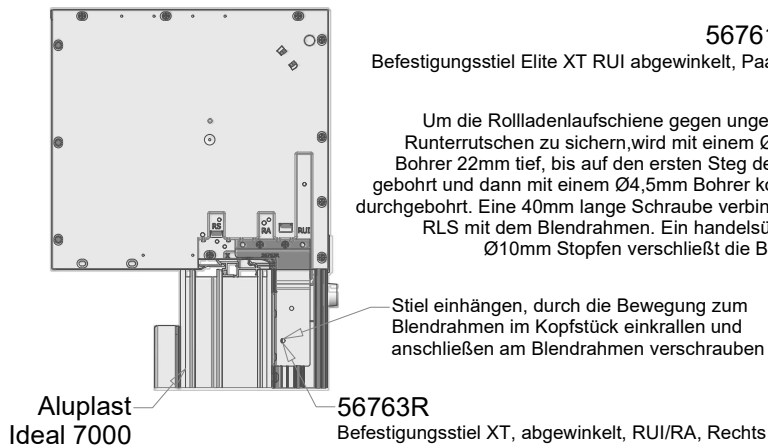
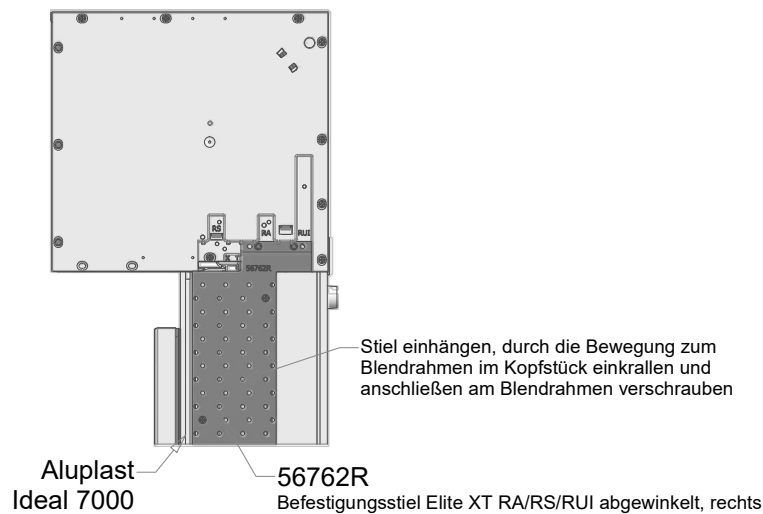
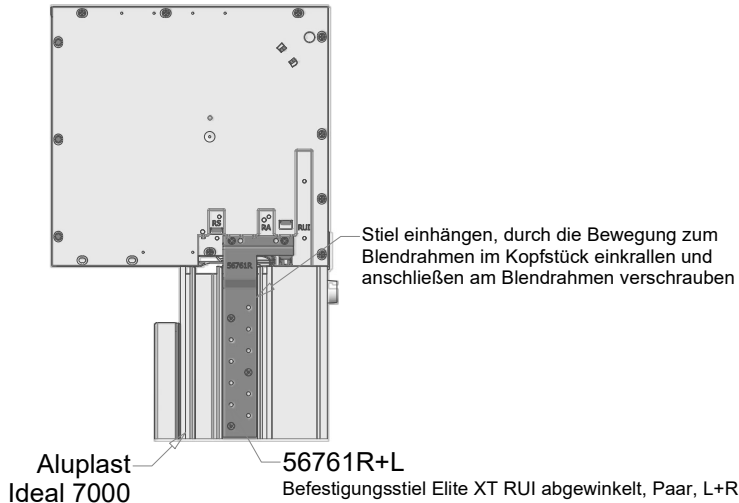


Elite XT

Befestigungsrichtlinie für die Rollladenlaufschienen Revision unten/ innen



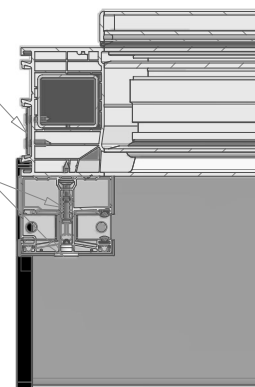
Position der Nippelschraube von Ober- und Unterkante Fenster: 100mm
Maximaler Abstand der Nippelschrauben: 300mm



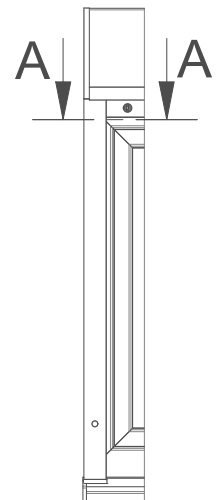
56761R+L
Befestigungsstiel Elite XT RUI abgewinkelt, Paar, L+R

Um die Rollladenlaufschiene gegen ungewolltes Runterrutschen zu sichern, wird mit einem Ø10mm Bohrer 22mm tief, bis auf den ersten Steg der RLS, gebohrt und dann mit einem Ø4,5mm Bohrer komplett durchgebohrt. Eine 40mm lange Schraube verbindet die RLS mit dem Blendrahmen. Ein handelsüblicher Ø10mm Stopfen verschließt die Bohrung

Stiel einhängen, durch die Bewegung zum Blendrahmen im Kopfstück einkrallen und anschließen am Blendrahmen verschrauben



A-A



EWP-000003512.idw

Stand: 10.05.2022

Version:

Extel GmbH

Blatt 1 von 1

51676 Wipperfürth
06366 Köthen
44-100 Gliwice

Postfach 1220
Damaschkeweg 15
ul. Cementarna No.6

Telefon: 02267/687-0
Telefon: 03496/30995-0
Telefon: 0048-608453954

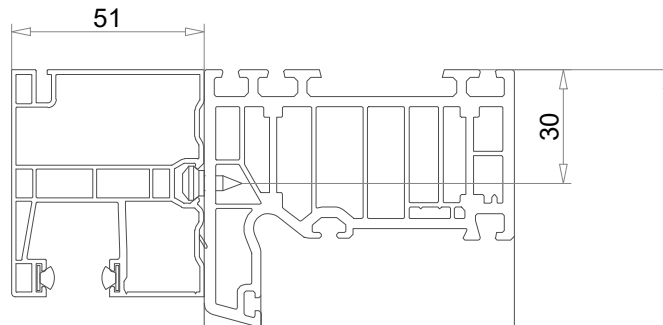
Fax: 02267/68788
Fax: 03496/30995-29
Fax: 0048-323320405

Elite XT / Expert XT

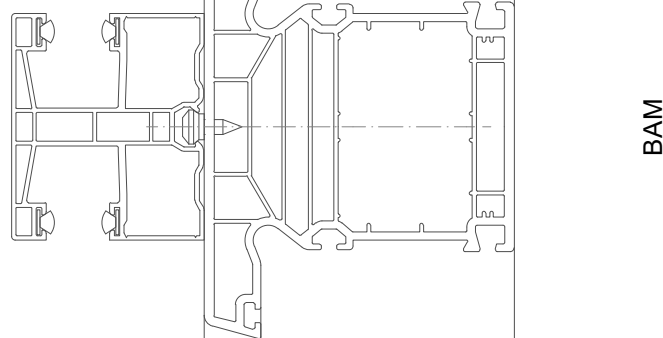
Revision unten/innen



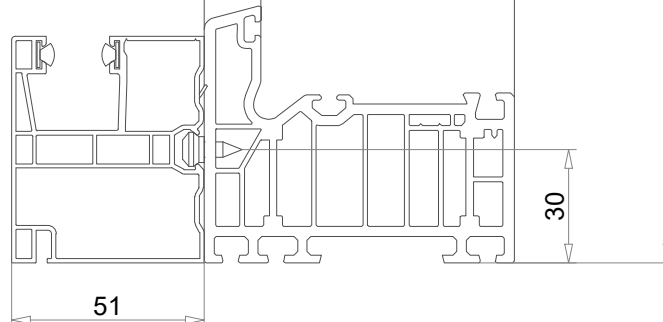
50901 Mini
50911 Maxi



50951 Mini
50961 Maxi



50901 Mini
50911 Maxi



BR-FL-BR-02b.idw

Stand:23.03.2022

Version:

51676 Wipperfürth
06366 Köthen
44-100 Gliwice

Postfach 1220
Damaschkeweg 15
ul.Cmentarna No.6

ExtE GmbH

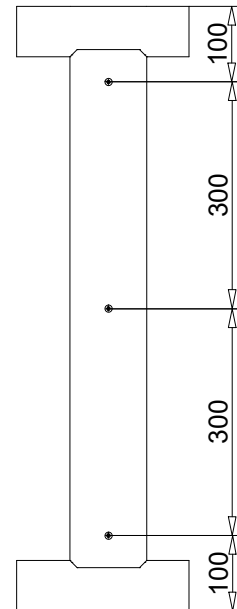
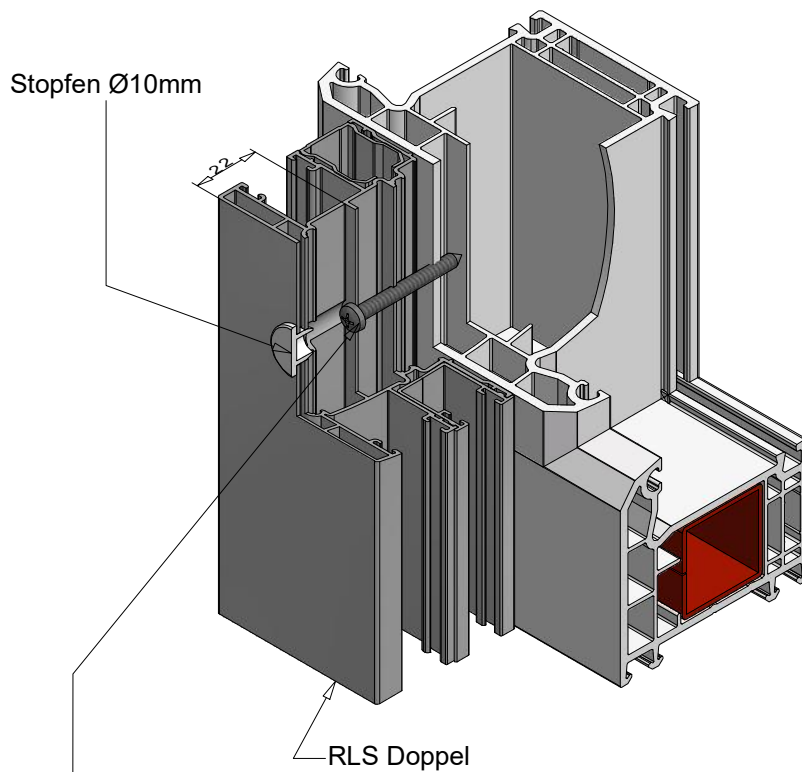
Telefon:02267/687-0
Telefon:03496/30995-0
Telefon:0048-608453954

Blatt 1 von 1

Fax: 02267/68788
Fax: 03496/30995-29
Fax: 0048-323320405

Elite XT / Expert XT

Befestigungsrichtlinien für
die Rollladenlaufschienen Revision innen/unten



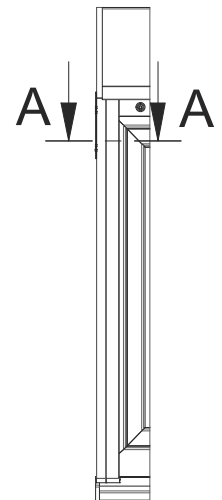
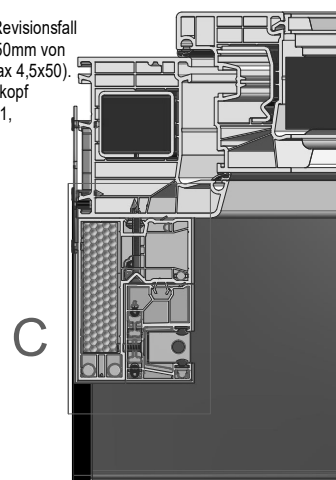
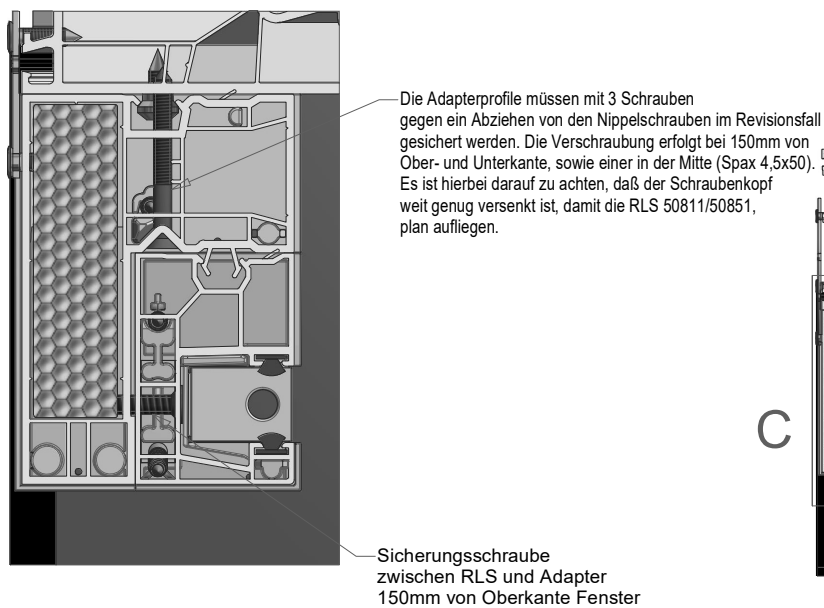
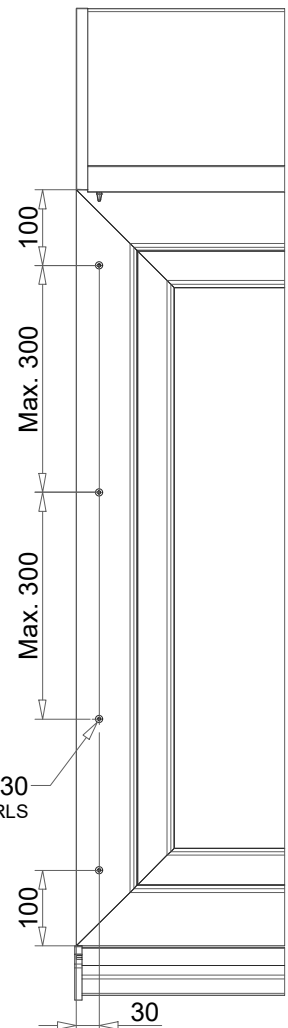
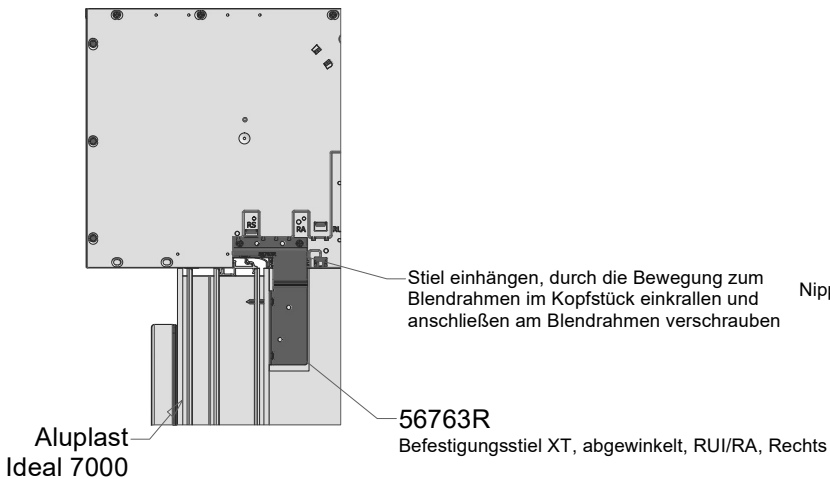
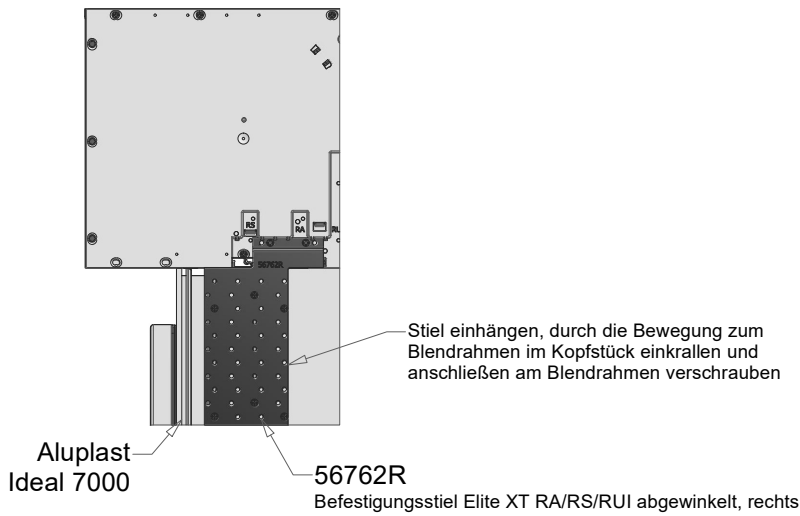
Um die Rollladenlaufschiene gegen ungewolltes Runterrutschen zu sichern, wird mit einem Ø10mm Bohrer 22 mm tief bis auf den ersten Steg der RLS gebohrt und dann mit einem Ø4,5 mm Bohrer komplett durchgebohrt. Eine 40mm lange Schraube verbindet die RLS mit dem Blendrahmen. Ein handelsüblicher Ø10 mm Stopfen verschließt die Bohrung.

Elite XT

Befestigungsrichtlinie für die Rolladenlaufschienen Revision außen



Position der Nippelschraube von Ober- und Unterkante Fenster: 100mm
Maximaler Abstand der Nippelschrauben: 300mm



A-A

EWP-00003557.idw

Stand: 17.05.2022

Version:

51676 Wipperfürth
06366 Köthen
44-100 Gliwice

Postfach 1220
Damaschkeweg 15
ul. Cementarna No. 6

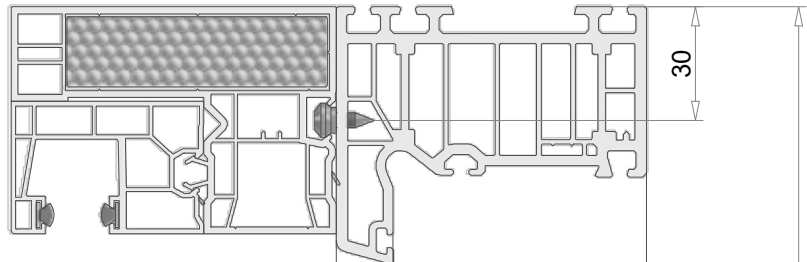
Telefon: 02267/687-0
Telefon: 03496/30995-0
Telefon: 0048-608453954

Fax: 02267/68788
Fax: 03496/30995-29
Fax: 0048-323320405

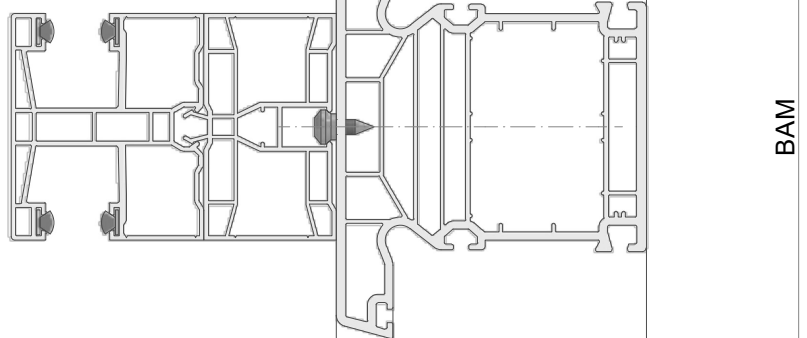
Extel GmbH

Blatt 1 von 1

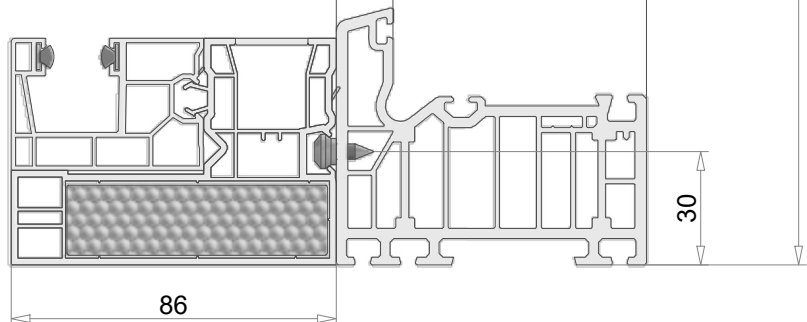
50861 Mini
50871 Maxi



5082 Aufdopplung 60x35
50951 Mini
50961 Maxi



50861 Mini
50871 Maxi

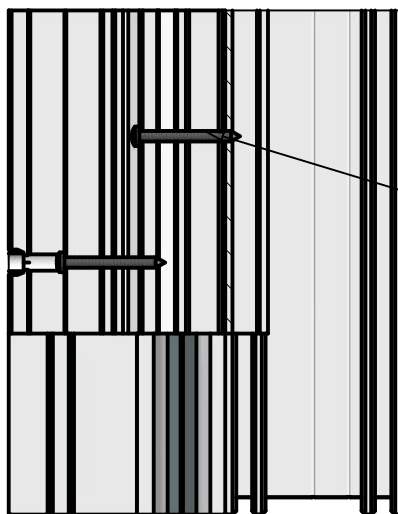
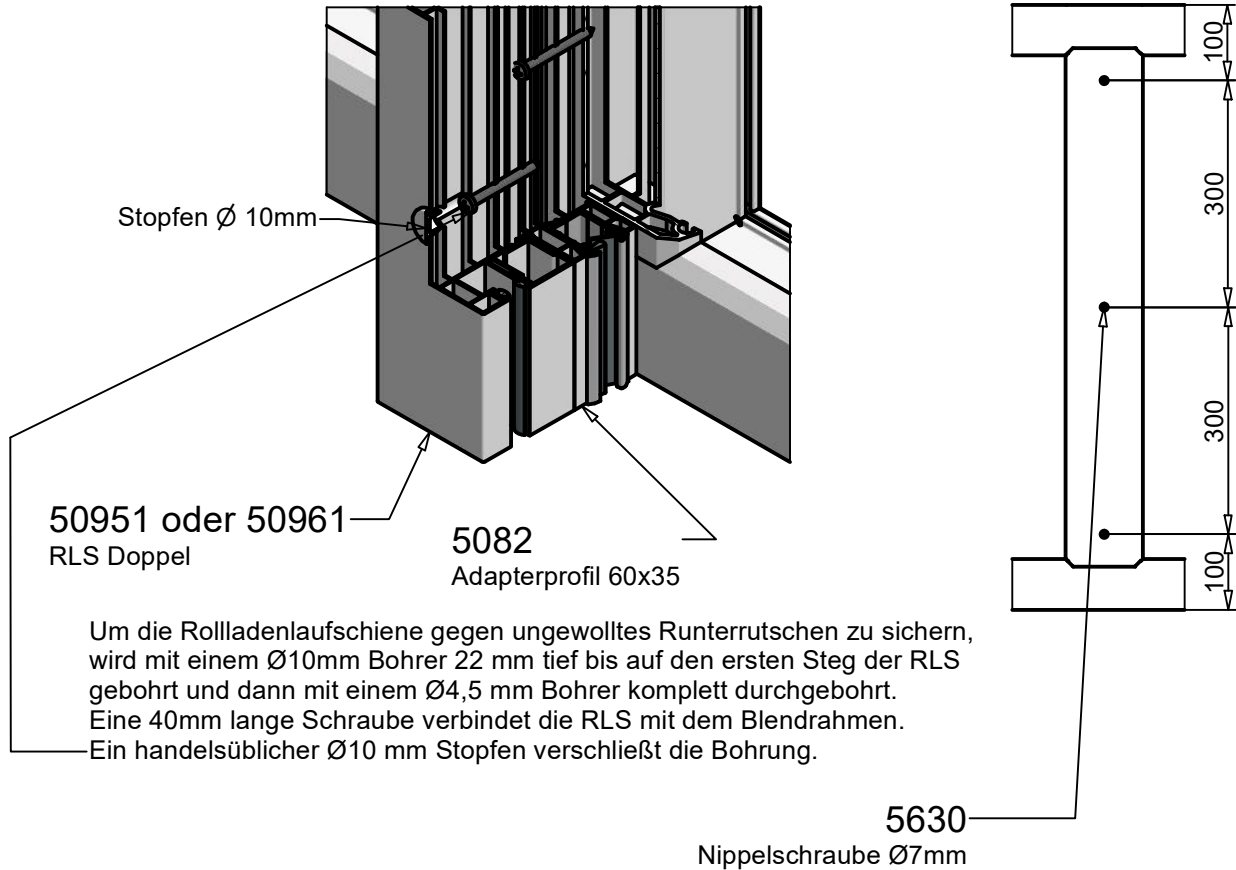


Elite XT

Befestigungsrichtlinie für die Rollladenlaufschienen Revision außen



Position der Nippelschraube von Ober- und Unterkante Fenster: 100mm
Maximaler Abstand der Nippelschrauben: 300mm



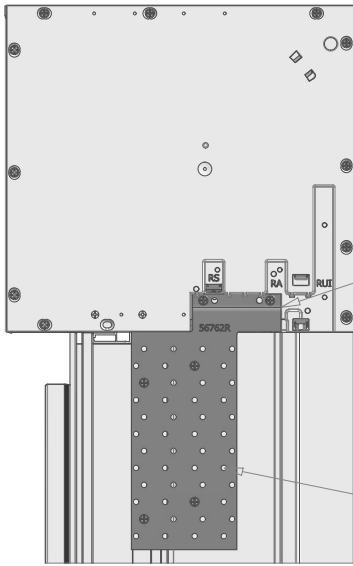
Das Adapterprofil 5082 muss mit 3 Schrauben gegen ein Abziehen von den Nippelschrauben im Revisionsfall gesichert werden. Die Verschraubungen erfolgen bei 150 mm von Ober- und Unterkante sowie einer in der Mitte (Spax 4,5x50). Es ist hierbei darauf zu achten, dass der Schraubenkopf weit genug versenkt wird, damit die RLS 50951 und 50961 plan anliegt.

Elite XT

Befestigungsrichtlinie für die Rollladenlaufschienen Raffstore

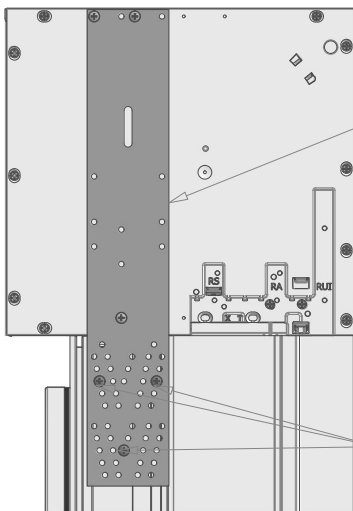


Position der Nippelschraube von Ober- und Unterkante Fenster: 100mm
Maximaler Abstand der Nippelschrauben: 300mm



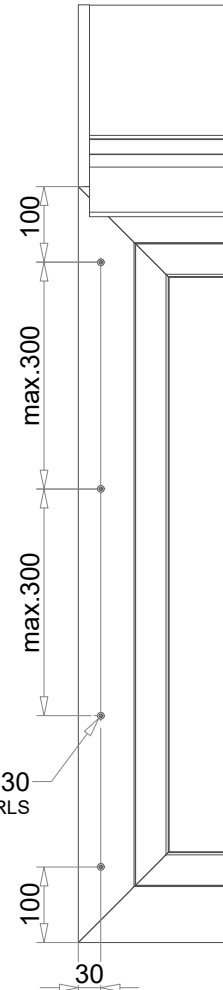
Stiel einhängen, durch die Bewegung zum Blendrahmen im Kopfstück einkrallen und anschließen am Blendrahmen verschrauben

56762R
Befestigungsstiel Elite XT RA/RS/RUI abgewinkelt, rechts

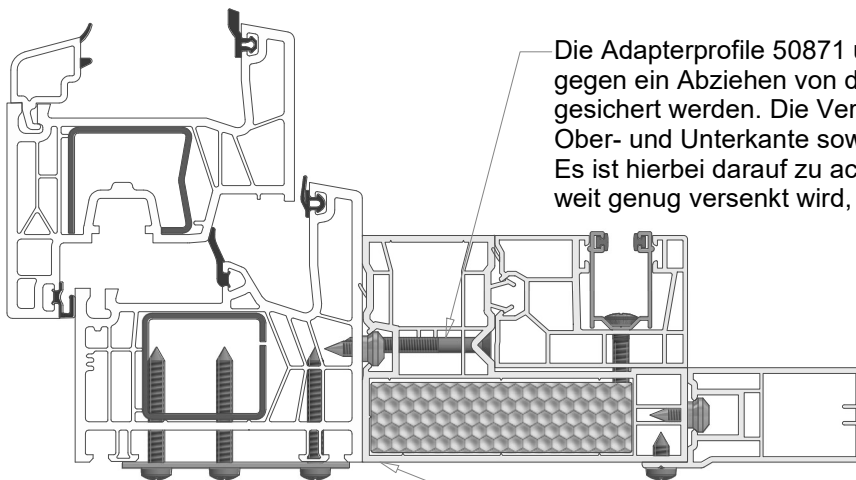


5674
Stabilisierungswinkel für Raffstore

Befestigung des Stiels
auf dem Fensterrahmen



5630
Nippelschraube für PVC und Alu RLS



Die Adapterprofile 50871 und 50861 müssen mit 3 Schrauben gegen ein Abziehen von den Nippelschrauben im Revisionsfall gesichert werden. Die Verschraubungen erfolgen bei 150 mm von Ober- und Unterkante sowie einer in der Mitte (Spax 4,5x50). Es ist hierbei darauf zu achten, dass der Schraubenkopf weit genug versenkt wird, damit die RLS 50811 / 50851 Spalt los anliegt.

50871 / 50861
RLS Revi außen

EWP-000003395.idw

Stand:17.05.2022

Version:

51676 Wipperfurth
06366 Köthen
44-100 Gliwice

Postfach 1220
Damaschkeweg 15
ul. Cementarna No.6

Exte GmbH

Telefon:02267/687-0
Telefon:03496/30995-0
Telefon:0048-608453954

Fax: 02267/68788
Fax: 03496/30995-29
Fax: 0048-323320405

Blatt 1 von 1

Elite XT

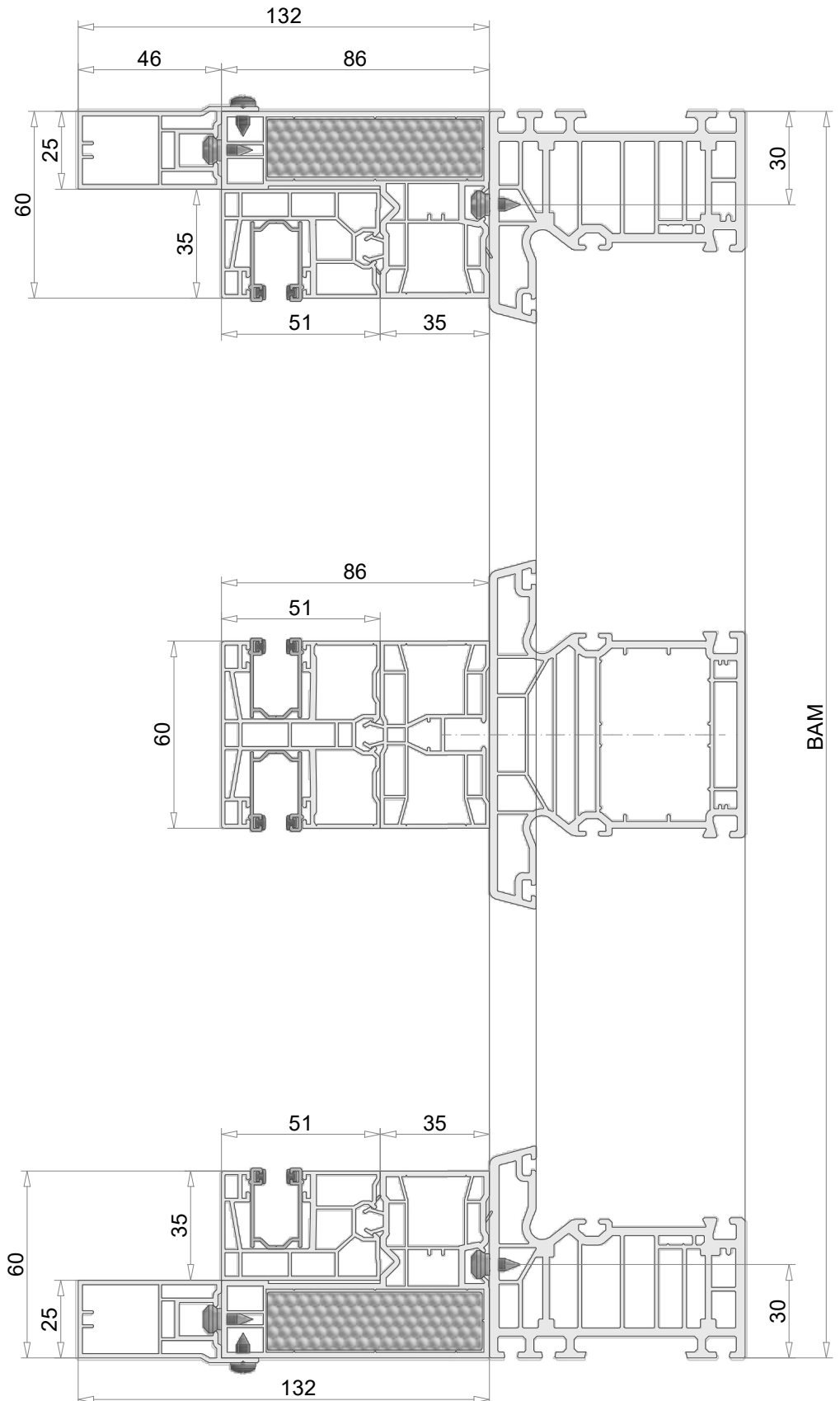
Raffstore



50871 Maxi
5093 Laibungsprofil
5505RS U-Profil Raffstore
5387 Keder Raffstore

5082 Aufdopplung 60x35
50961 Maxi
5505RS U-Profil Raffstore
5387 Keder Raffstore

50871 Maxi
5093 Laibungsprofil
5505RS U-Profil Raffstore
5387 Keder Raffstore



BR-FL-BR-06b.idw
Stand:21.03.2022
Version:

ExtE GmbH

Blatt 1 von 1

51676 Wipperfürth
06366 Köthen
44-100 Gliwice

Postfach 1220
Damaschkeweg 15
ul.Cmentarna No.6

Telefon:02267/687-0
Telefon:03496/30995-0
Telefon:0048-608453954

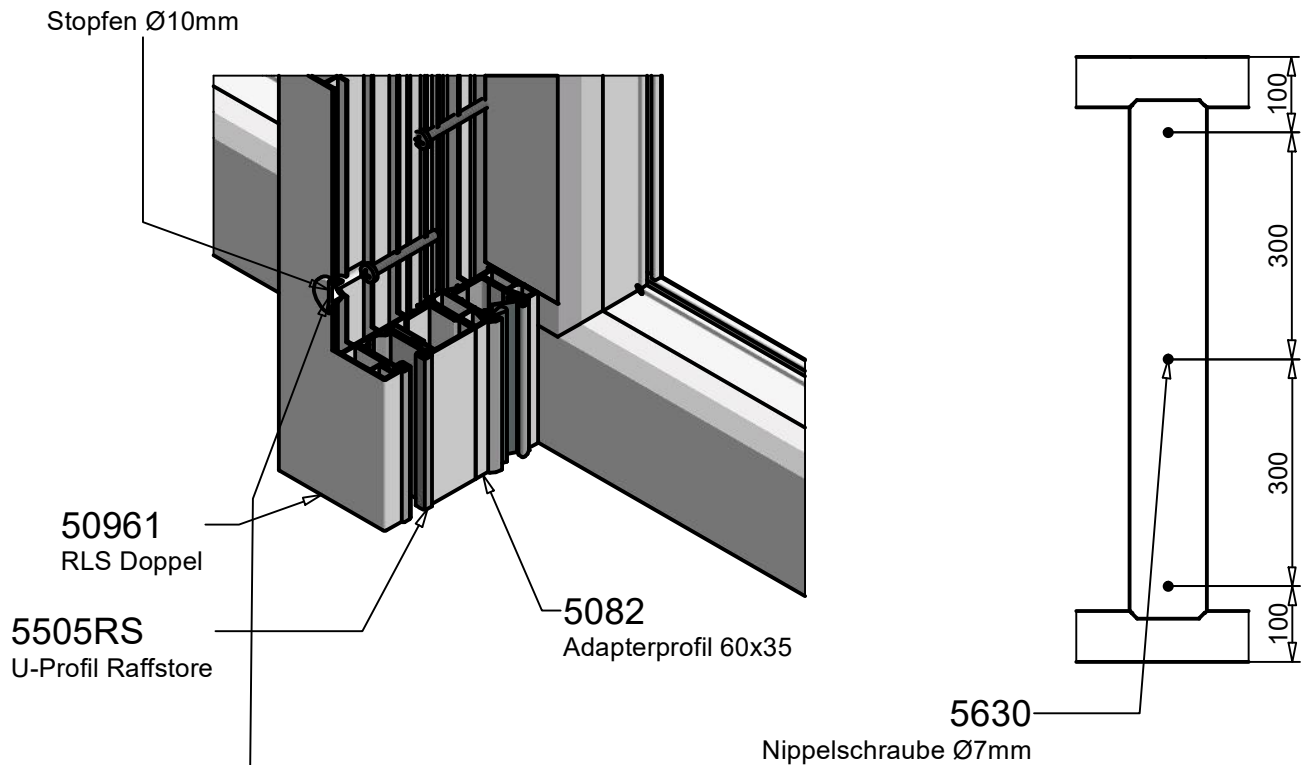
Fax: 02267/68788
Fax: 03496/30995-29
Fax: 0048-323320405

Elite XT

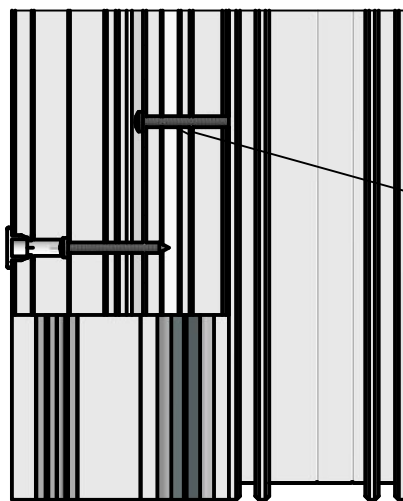
Befestigungsrichtlinie für die Rolladenlaufschienen Raffstore



Position der Nippelschraube von Ober- und Unterkante Fenster: 100mm
Maximaler Abstand der Nippelschrauben: 300mm

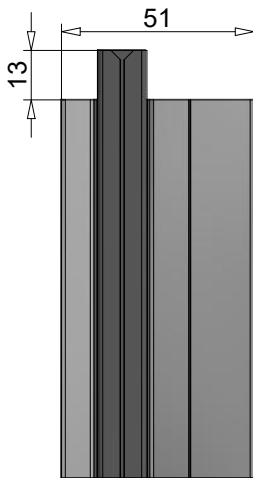


Um die Rolladenlaufschiene gegen ungewolltes Runterrutschen zu sichern, wird mit einem Ø10mm Bohrer 22 mm tief bis auf den ersten Steg der RLS gebohrt und dann mit einem Ø4,5 mm Bohrer komplett durchgebohrt. Eine 40mm lange Schraube verbindet die RLS mit dem Blendrahmen. Ein handelsüblicher Ø10 mm Stopfen verschließt die Bohrung.



Das Adapterprofil 5082 muss mit 3 Schrauben gegen ein Abziehen von den Nippelschrauben im Revisionsfall gesichert werden. Die Verschraubungen erfolgen bei 150 mm von Ober- und Unterkante sowie einer in der Mitte (Spax 4,5x50). Es ist hierbei darauf zu achten, dass der Schraubenkopf weit genug versenkt wird, damit die RLS 50961 plan anliegt.

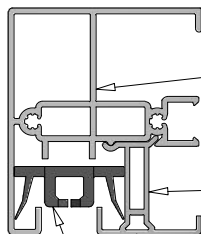
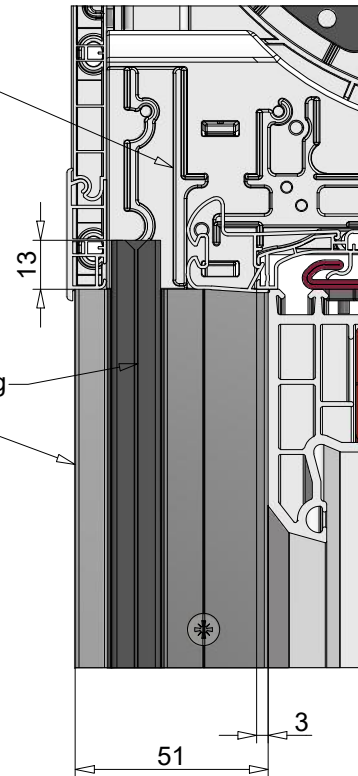
Screen XT Einlaufsituation



57860
Gegenstück für versetzten Einlauf

59060
Screen XT, Zip - Kunststofführung

5436
RLS, Screen XT, Grundkörper 60x51

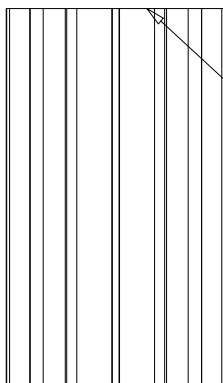


5436
RLS, Screen XT, Grundkörper 60x51

5495
RLS, Screen XT, Einsatz

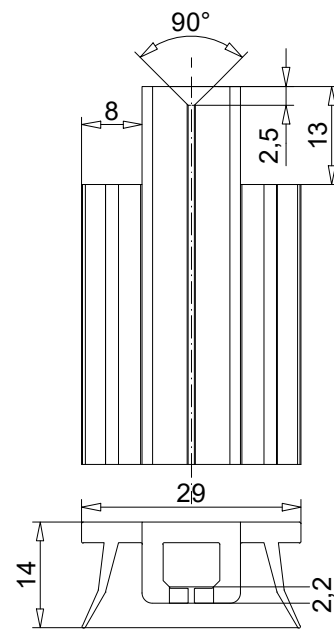
59060
Screen XT, Zip - Kunststofführung

Ausgangssituation



59060
Screen XT, Zip - Kunststofführung

Einlaufsituation nach Bearbeitung



G:\Archiv_INV\az\IRK_System2010\Profile\RLS-Screen\VM\VM_Screen_Einlauf_1.idw

Stand:16.02.2021

ExtE GmbH

Blatt 1 von 1

51676 Wipperfürth
06366 Köthen
44-100 Gliwice

Postfach 1220
Damaschkeweg 15
ul. Cementarna No.6

Telefon:02267/687-0
Telefon:03496/30995-0
Telefon:0048-608453954

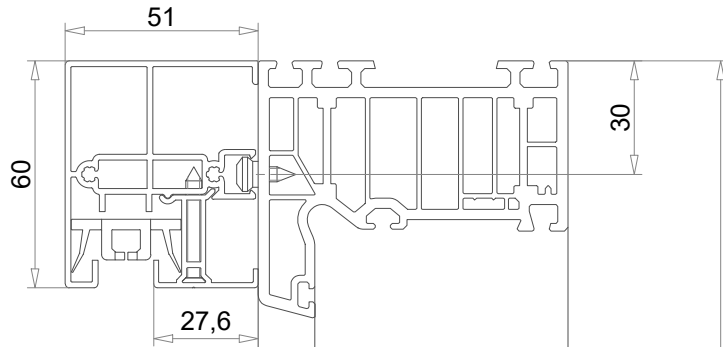
Fax: 02267/68788
Fax: 03496/30995-29
Fax: 0048-323320405

Screen XT

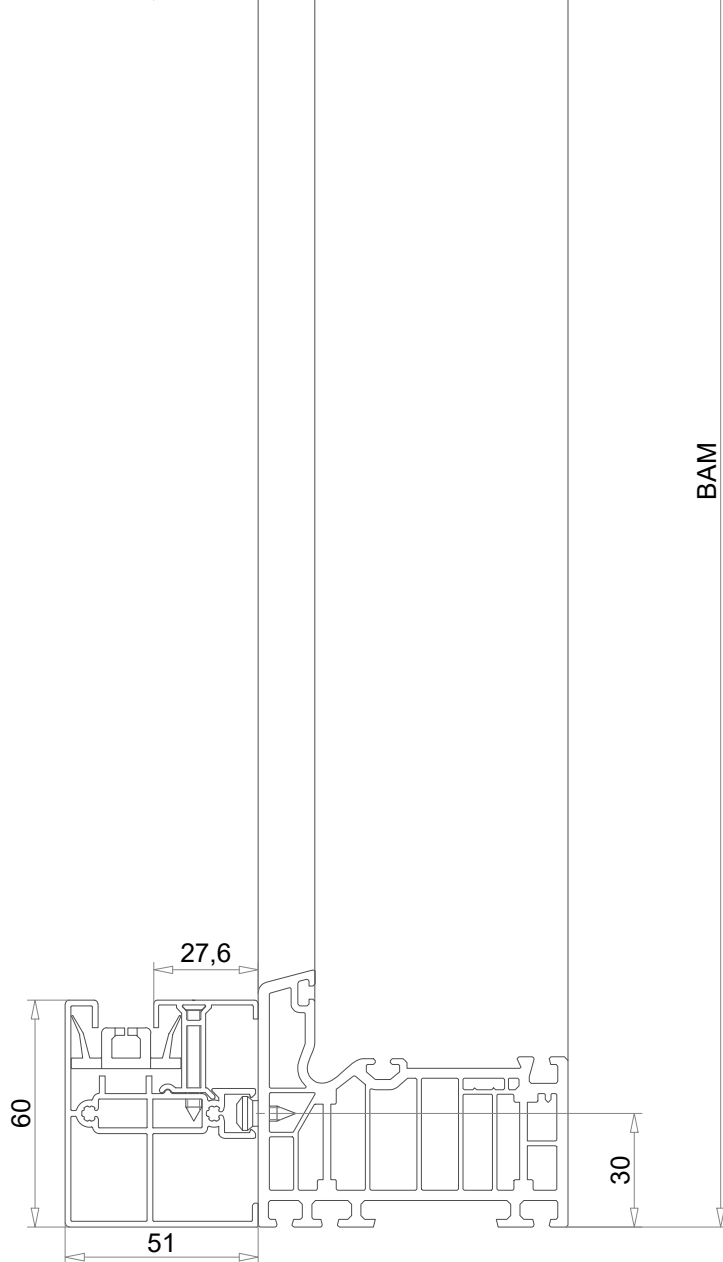
Revision unten



5436 + 5495, mit 59060



5436 + 5495, mit 59060



BAM

W-Bef_RLS_RU51_Screen-2.idw

Stand:29.03.2022

Version:

51676 Wipperfürth
06366 Köthen
44-100 Gliwice

Postfach 1220
Damaschkeweg 15
ul.Cmentarna No.6

Exte GmbH

Telefon:02267/687-0
Telefon:03496/30995-0
Telefon:0048-608453954

Blatt 1 von 1

Fax: 02267/68788
Fax: 03496/30995-29
Fax: 0048-323320405

Anzahl der Bohrungen je Führungsschiene

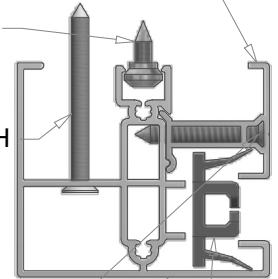
5495

RLS, ZIP Screen XT, Einsatz

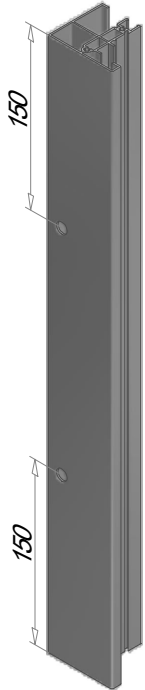
5630

Nippelschraube für PVC und Alu RLS

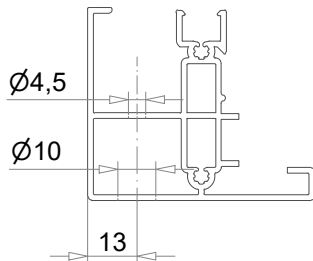
Schraube $\varnothing 4,2 \times 45$ ISO 7050 A 2 Form C-H



DIN EN ISO 7050 - ST4,2 x 32



Bei einer Elementhöhe von		
	Anzahl	
≤ 330 cm	2x	Bohrungen

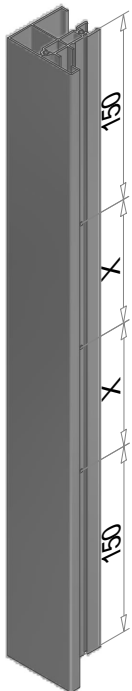


5436

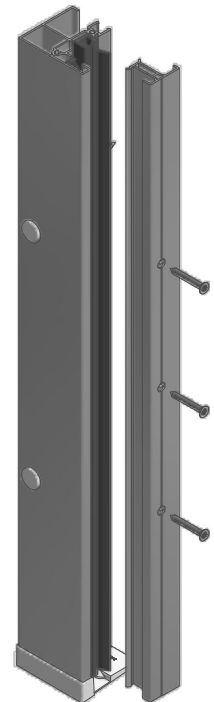
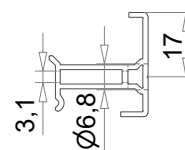
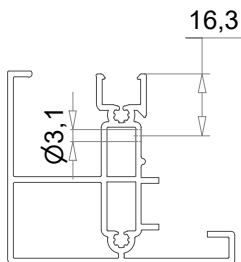
RLS, ZIP Screen XT, Grundkörper 60x51

59060

Screen XT, Zip - Kunststoffführung, schwarz

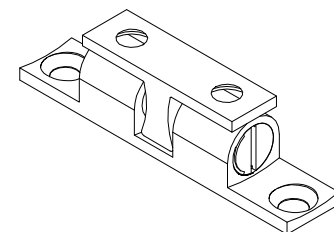
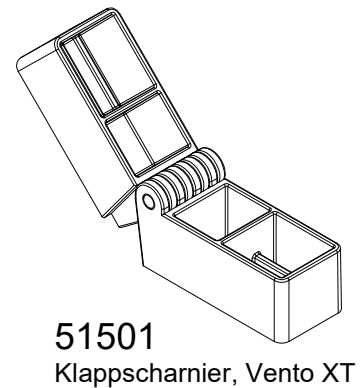
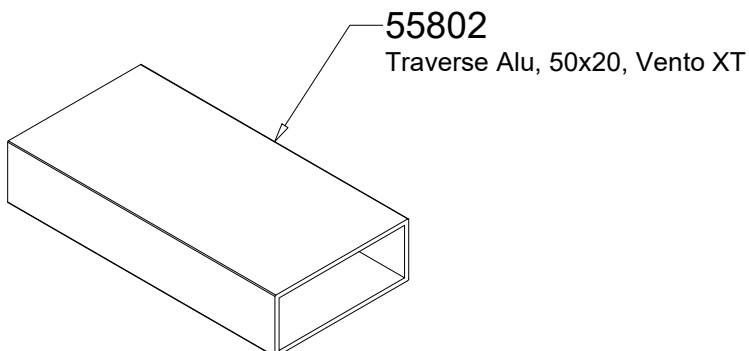
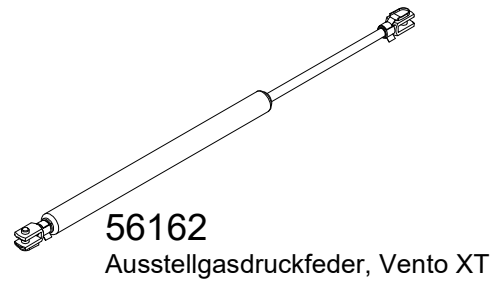
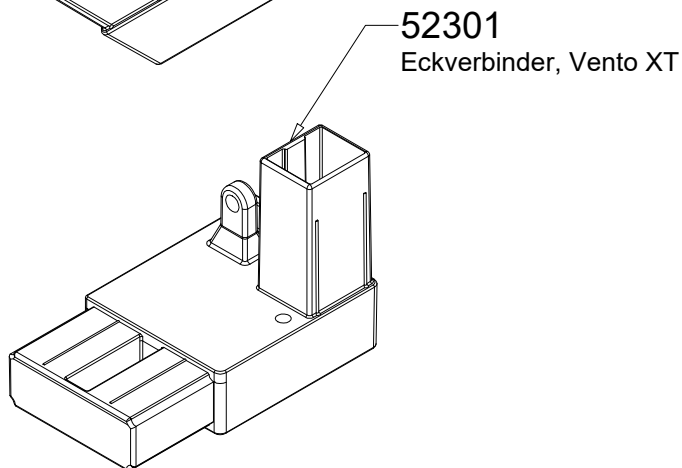
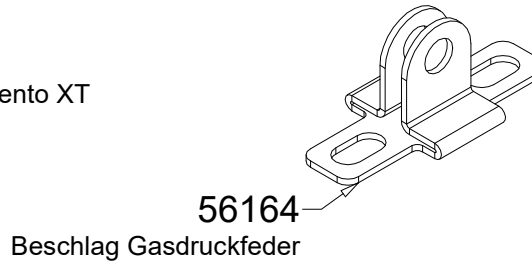
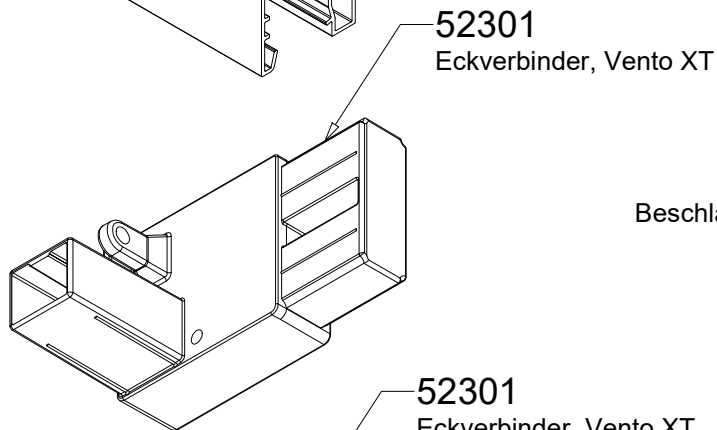
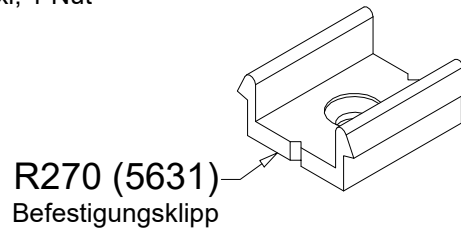
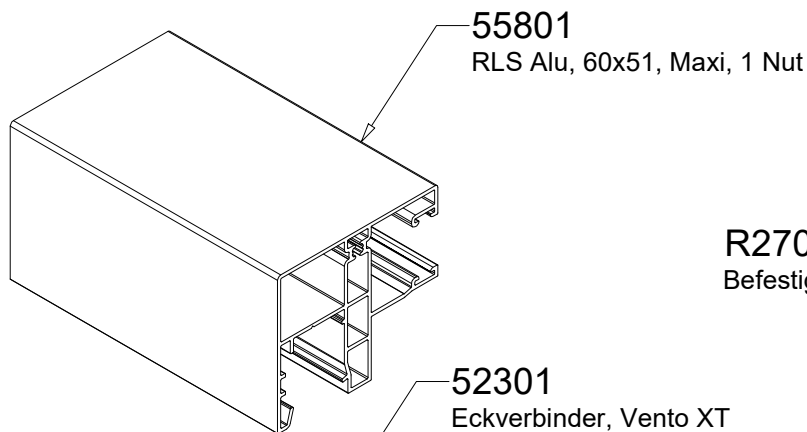


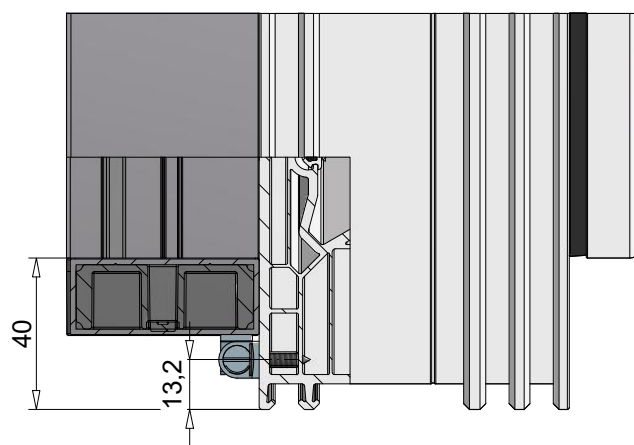
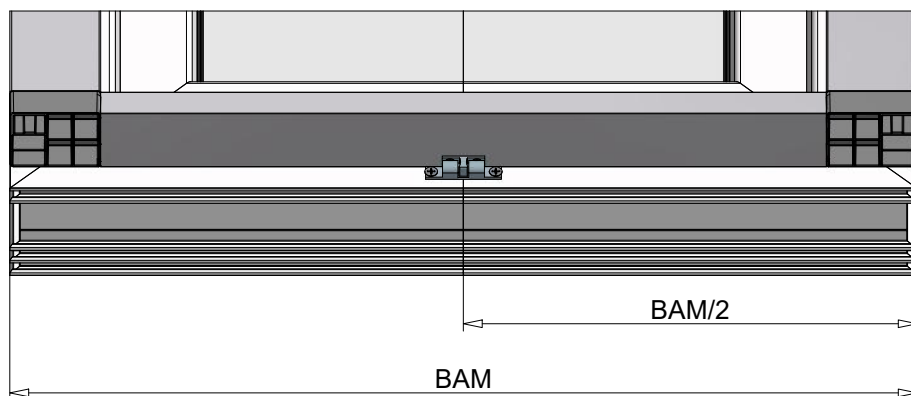
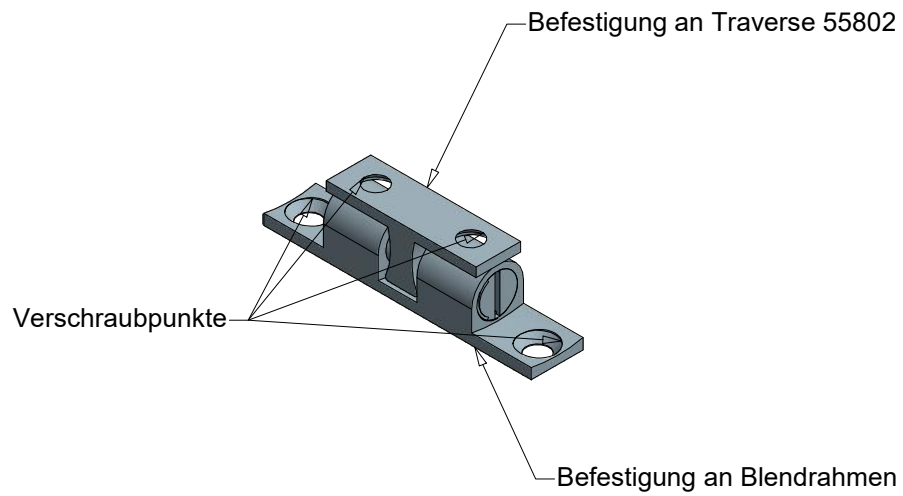
Bei einer Elementhöhe von		
	Anzahl	
≤ 150 cm	2x	Bohrungen
≤ 250 cm	3x	Bohrungen
≤ 330 cm	5x	Bohrungen



Ausstell-Rolladen

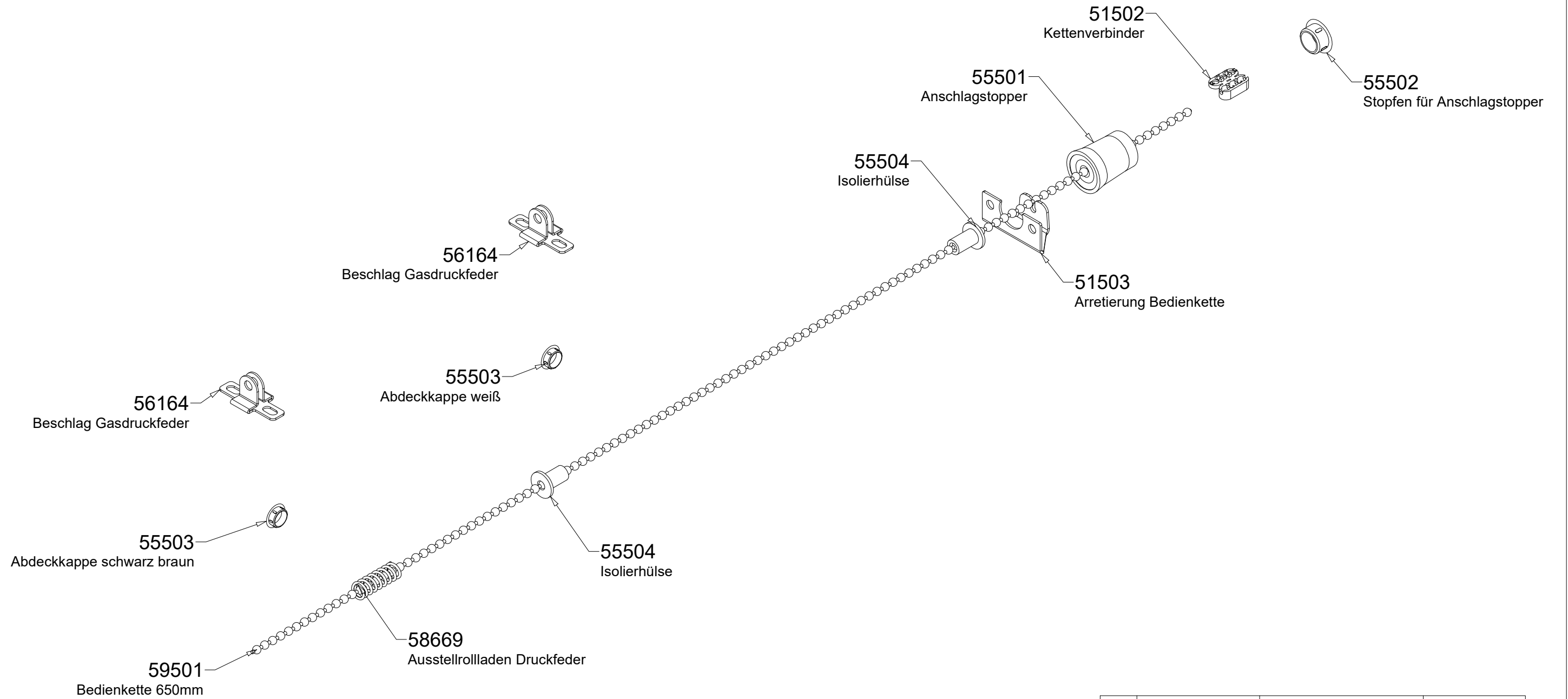
Vento XT - Gasdruckfeder - Innenarretierung





Set, Innenarretierung, abgedichtet, Vento XT

56163



POS	Art.Nr.	Benennung	MATERIAL
1	59501	Bedienkette 650mm	Material?
2	55503	*Verschieden*	Material?
3	55502	Stopfen für Anschlagstopper	Material?
4	58669	Ausstellrollladen Druckfeder	Federstahl
5	51502	Kettenverbinder	Material?
6	55501	Anschlagstopper	Material?
7	51503	Arretierung Bedienkette	Edelstahl
8	55504	Isolierhülse	Material?
10	56164	Beschlag Gasdruckfeder	Stahl

G:\Archiv_INV\az\Ausstell-RLS\VMVM_56163-1.idw

Stand:12.02.2021

Exte GmbH

Blatt 1 von 1

51676 Wipperfürth
06366 Köthen
44-100 Gliwice

Postfach 1220
Damaschkeweg 15
ul. Cmentarna No.6

Telefon:02267/687-0
Telefon:03496/30995-0
Telefon:0048-608453954

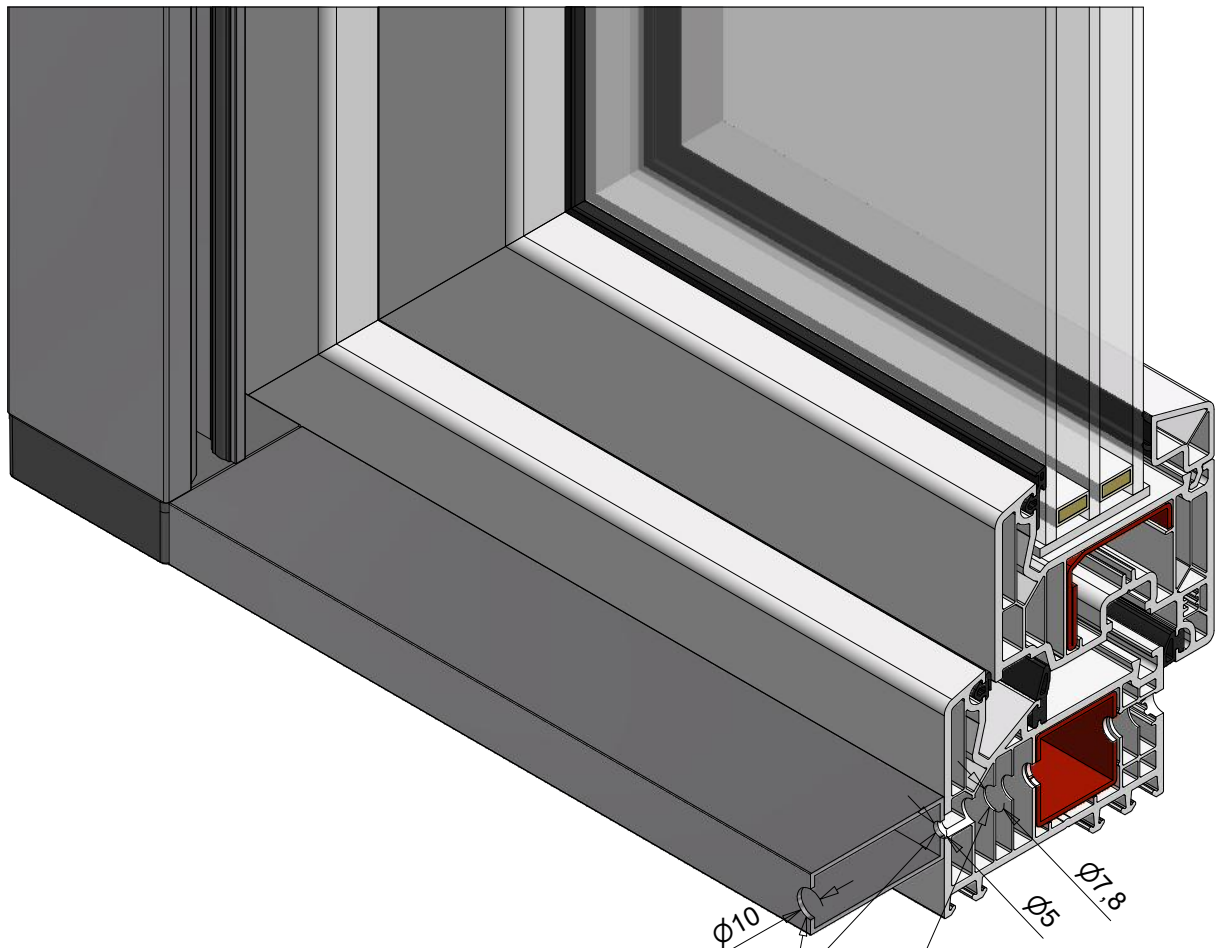
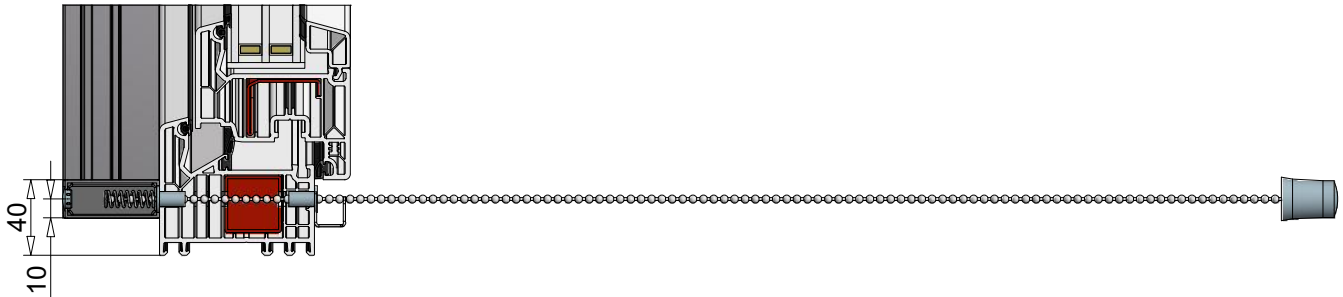
Fax: 02267/68788
Fax: 03496/30995-29
Fax: 0048-323320405

Vento XT

Innenarretierung



Inhalt aus 56163
Set, Innenarretierung, abgedichtet, Vento XT



Traverse 55802 mit $\text{Ø}10\text{mm}$, von der außen zugänglichen Seite bohren
Die von innen zugängliche Seite mit $\text{Ø}5\text{mm}$ bohren

Blendrahmen inkl. Verstärkungseisen
mit $\text{Ø}7,8\text{mm}$ durchbohren

G:\Archiv_INV\az\Ausstell-RLS\VM\VM_Bef_V3.idw

Stand:12.02.2021

Exte GmbH

Blatt 1 von 1

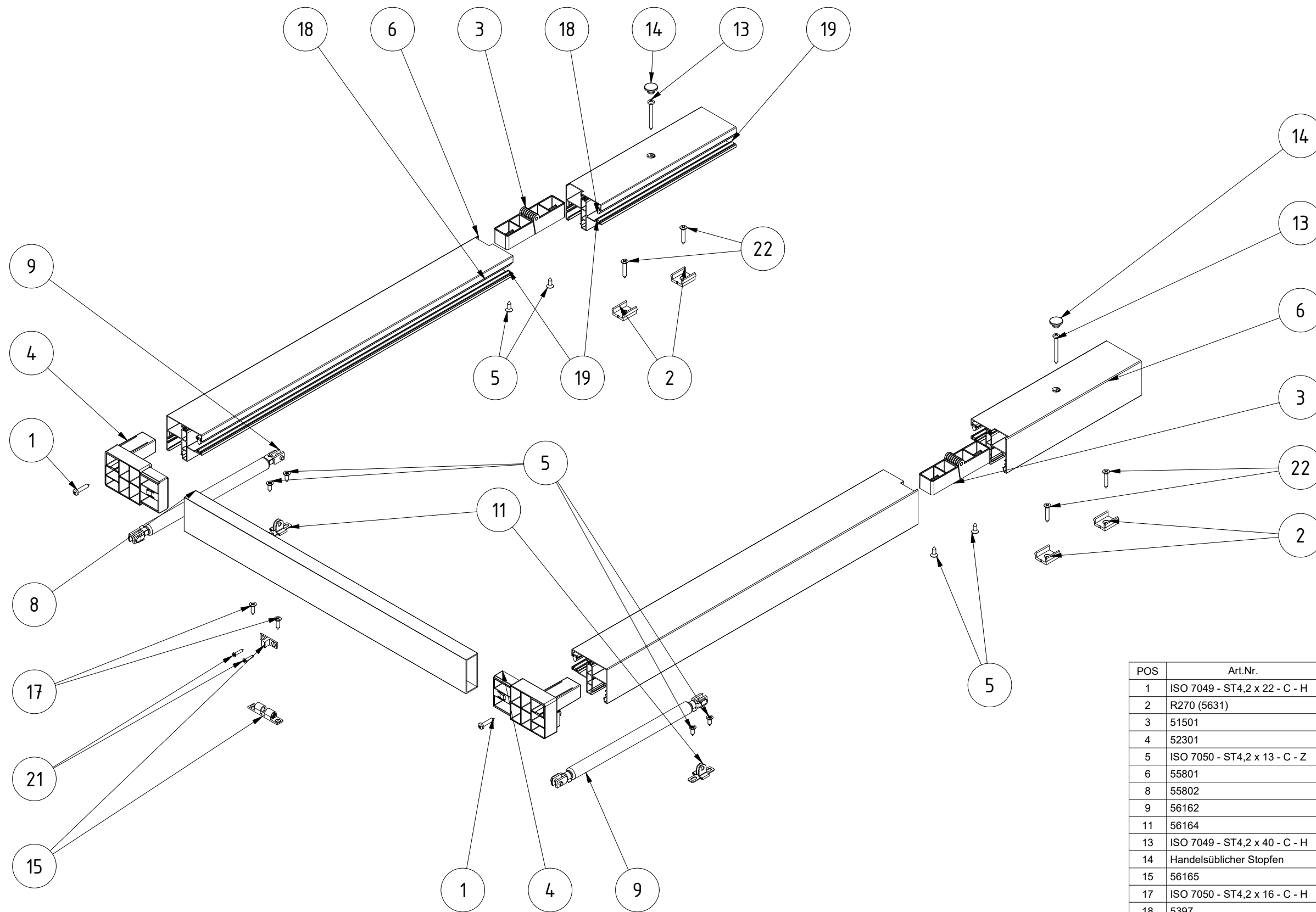
51676 Wipperfurth
06366 Köthen
44-100 Gliwice

Postfach 1220
Damaschkeweg 15
ul. Cementarna No.6

Telefon:02267/687-0
Telefon:03496/30995-0
Telefon:0048-608453954

Fax: 02267/68788
Fax: 03496/30995-29
Fax: 0048-323320405

Vento XT



POS	Art.Nr.	Benennung	MATERIAL
1	ISO 7049 - ST4,2 x 22 - C - H	Blechschaube	Stahl
2	R270 (5631)	Befestigungsklipp	Kst - POM
3	51501	Klappscharnier, Vento XT	
4	52301	Eckverbinder, Vento XT	Kst - POM
5	ISO 7050 - ST4,2 x 13 - C - Z	Blechschaube	Stahl
6	55801	RLS Alu, 60x51, Maxi, 1 Nut	Alu
8	55802	Traverse Alu, 50x20, Vento XT	Alu
9	56162	Ausstellgasdruckfeder, Vento XT	
11	56164	Beschlag Gasdruckfeder	Stahl
13	ISO 7049 - ST4,2 x 40 - C - H	Blechschaube	Stahl
14	Handelsüblicher Stopfen	StopfenØ10mm	Kst - PVC(hart)
15	56165	Außenarretierung, Vento XT	
17	ISO 7050 - ST4,2 x 16 - C - H	Blechschaube	Stahl
18	5397	Keder für Außennut Maxi auf Mini	Kst - PVC(weich)
19	53971	Keder für Innennut Maxi auf Mini	Kst - PVC(weich)
21	ISO 7050 - ST2,9 x 16 - C - Z	Blechschaube	Stahl
22	ISO 7050 - ST4,2 x 25 - C - H	Blechschaube	Stahl

G:\Archiv_INV\az\Ausstell-RLS\VM\VM-Vento_Sys_V1.idw
Stand:15.02.2021

Exte GmbH

51676 Wipperfürth
06366 Köthen
44-100 Gliwice

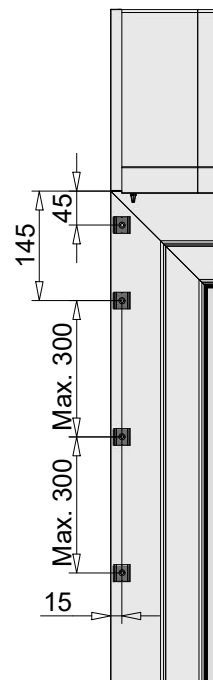
Postfach 1220
Damaschkeweg 15
ul.Cmentarna No.6

Telefon:02267/687-0
Telefon:03496/30995-0
Telefon:0048-608453954

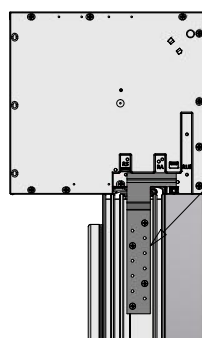
Fax: 02267/68788
Fax: 03496/30995-29
Fax: 0048-323320405

Anzahl der Befestigungsklipps je Führungsschiene:

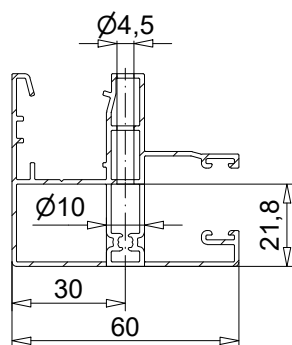
Bei einer statischen Schienenlänge von:		
	Anzahl:	Artikel:
$\leq 160\text{mm}^*$	2x	5631 Befestigungs- klipp
$< 450\text{mm}$:	3x	
$< 750\text{mm}$:	4x	
$< 1050\text{mm}$:	5x	
$< 1350\text{mm}$:	6x	
* Min.-Länge 160mm		



Sicherungsschraube Rollladenlaufschiene



56761R+L
Befestigungsstiel Elite XT RUI



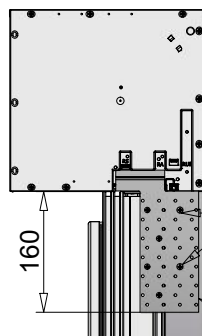
Blechschaube ST4,2 x 40

R270 (5631)
Befestigungsklipp

55801

RLS Alu, 60x51, Maxi, 1 Nut

Stopfen Ø 10mm

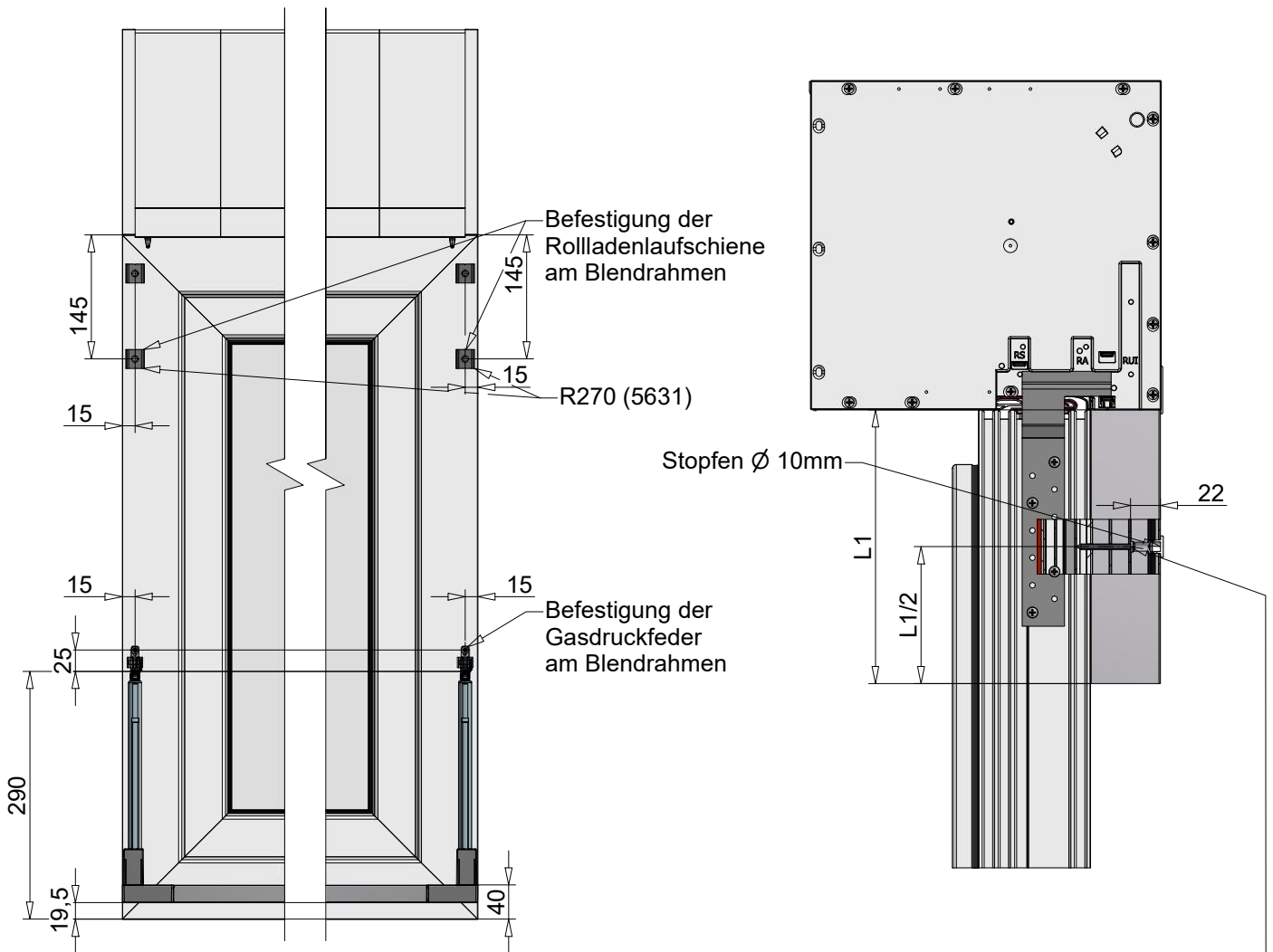


Sicherungsschraube

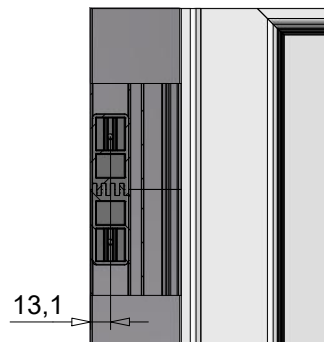
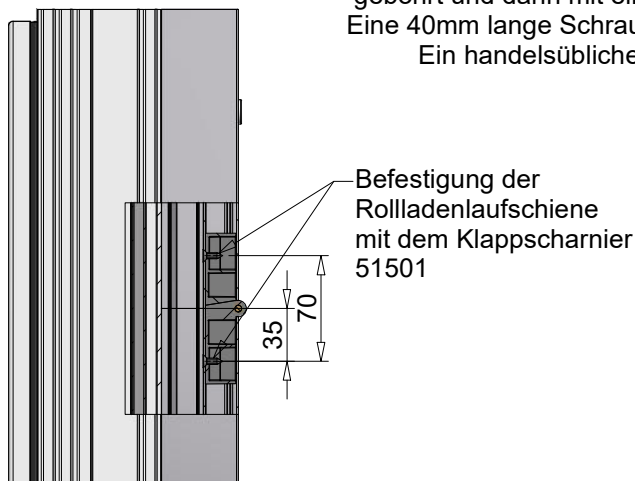
56762L
Befestigungsstiel Elite XT RA/RS/RUI

Vento XT

Befestigungsrichtlinie für Befestigungsklipp und Gasdruckfeder

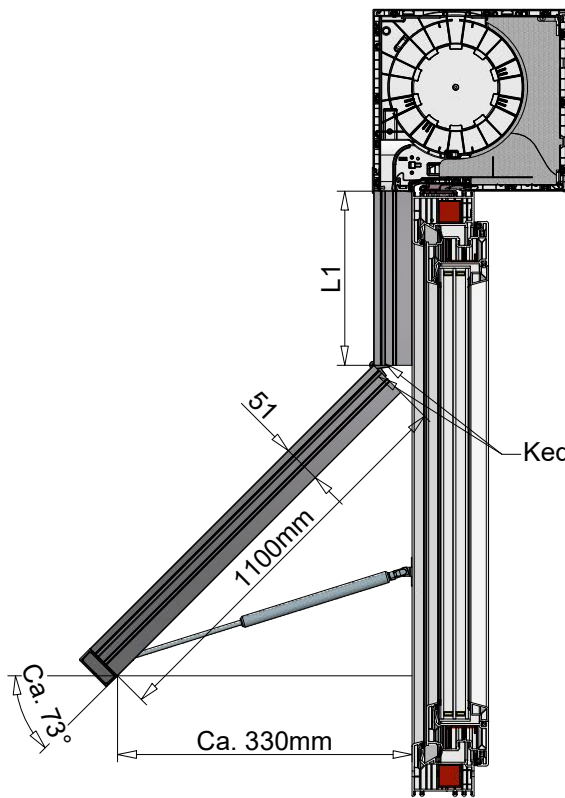


Um die Rolladenlaufschiene gegen ungewolltes Runterrutschen zu sichern, wird mittig mit einem $\varnothing 10\text{mm}$ Bohrer 22 mm tief bis auf den ersten Steg der RLS gebohrt und dann mit einem $\varnothing 4,5\text{ mm}$ Bohrer komplett durchgebohrt. Eine 40mm lange Schraube verbindet die RLS mit dem Blendrahmen. Ein handelsüblicher $\varnothing 10\text{ mm}$ Stopfen verschließt die Bohrung.



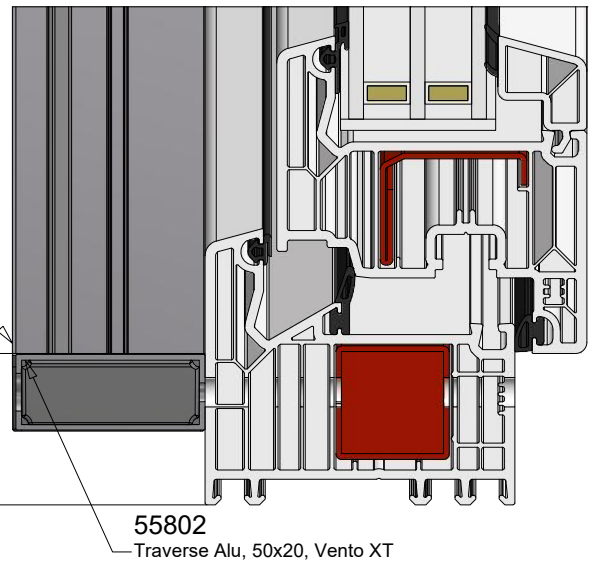
Vento XT

Längenverhältnis RLS-Abschnitte

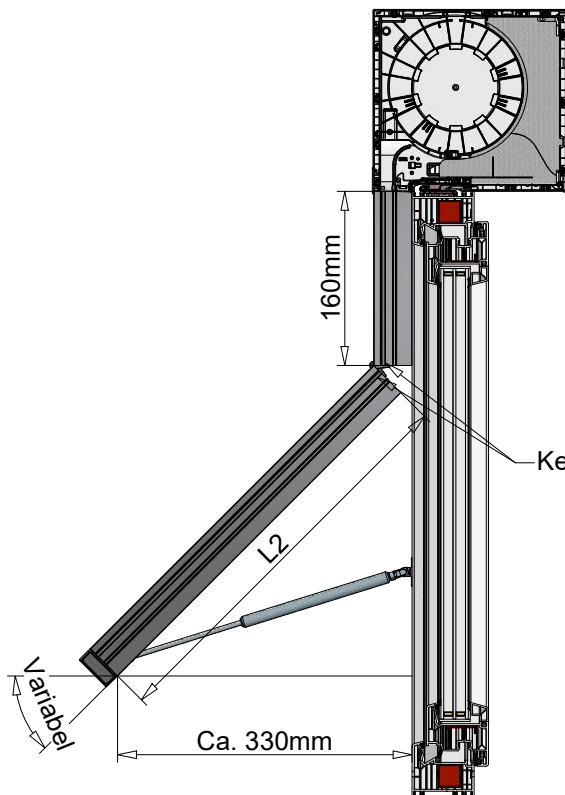


L1 = Elementhöhe [in mm] - 40mm - 1110mm
L1min = 160mm

Keder anschrägen!



55802
Traverse Alu, 50x20, Vento XT



L2 = Elementhöhe [in mm] - 40mm - 160mm

Keder anschrägen!

BEFESTIGUNG

6. ADAPTERSYSTEM

6.1 Varianten

6.2 PVC Adapter

- 6.2.1 Anwendung Uni-Adapter
- 6.2.2 Tabelle Adapter ***NEU**
- 6.2.3 Übersicht 5401-5402 ***NEU**
- 6.2.4 Übersicht 5403
- 6.2.5 Übersicht HST 5402 ***NEU**

6.3 Spezialverstärkungseisen

- 6.3.1 SPE auf Holzrahmen
- 6.3.2 SPE auf Kunststoffrahmen
- 6.3.3 Tabelle Raster ***NEU**
- 6.3.4 Übersicht 5609 ***NEU**
- 6.3.5 Übersicht 5608 ***NEU**
- 6.3.6 Übersicht HST 5608 ***NEU**
- 6.3.7 Übersicht HST RU 5609 ***NEU**

6.4 Abdichtmaßnahmen

7.3 Kastenkopplungen

- 7.3.1 Übersicht
- 7.3.2 Anwendungsbeispiele
- 7.3.3 Montageanleitungen

7. BEFESTIGUNG

7.1 Befestigungsstiele ***NEU**

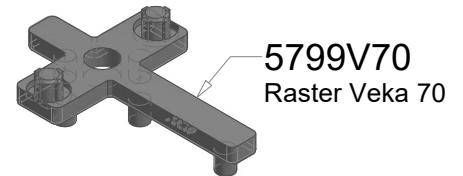
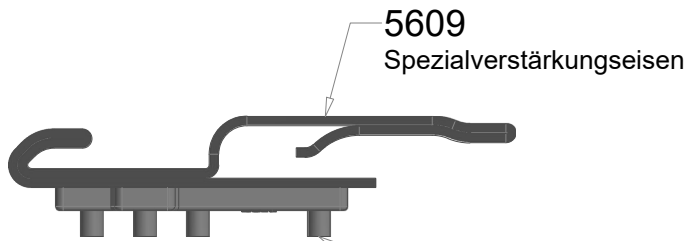
- 7.1.1 Befestigungsstiel RUI/RA/RS ***NEU**
- 7.1.2 Befestigungsstiele RUI ***NEU**
- 7.1.3 Befestigungsstiele RUI/RA ***NEU**
- 7.1.4 Befestigungsstiele RS ***NEU**

7.2 Statik Konsolen

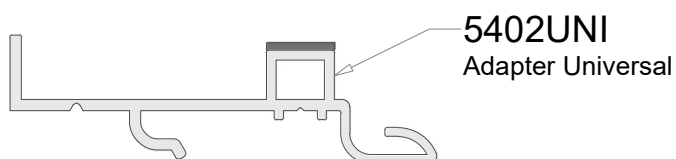
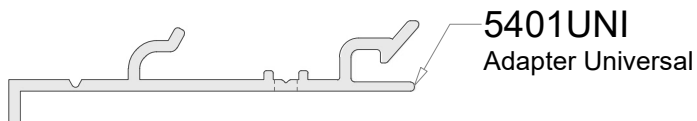
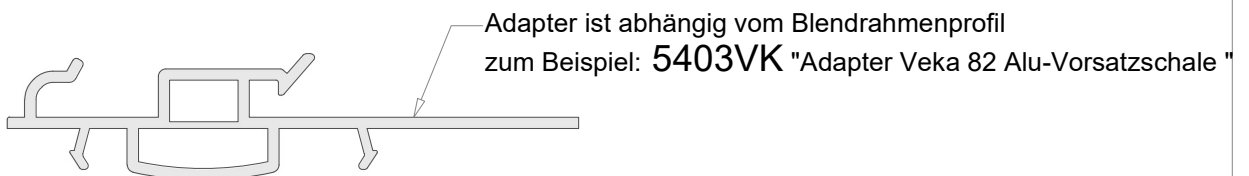
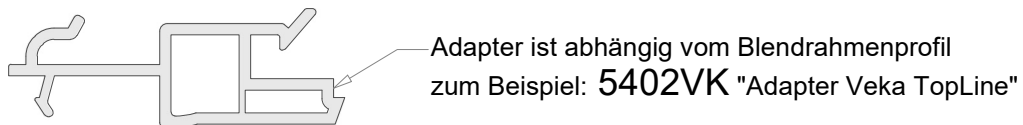
- 7.2.1 Übersicht ***NEU**
- 7.2.2 Frässhablone RUI ***NEU**
- 7.2.2 Frässhablone WDVS

Elite XT - Expert XT

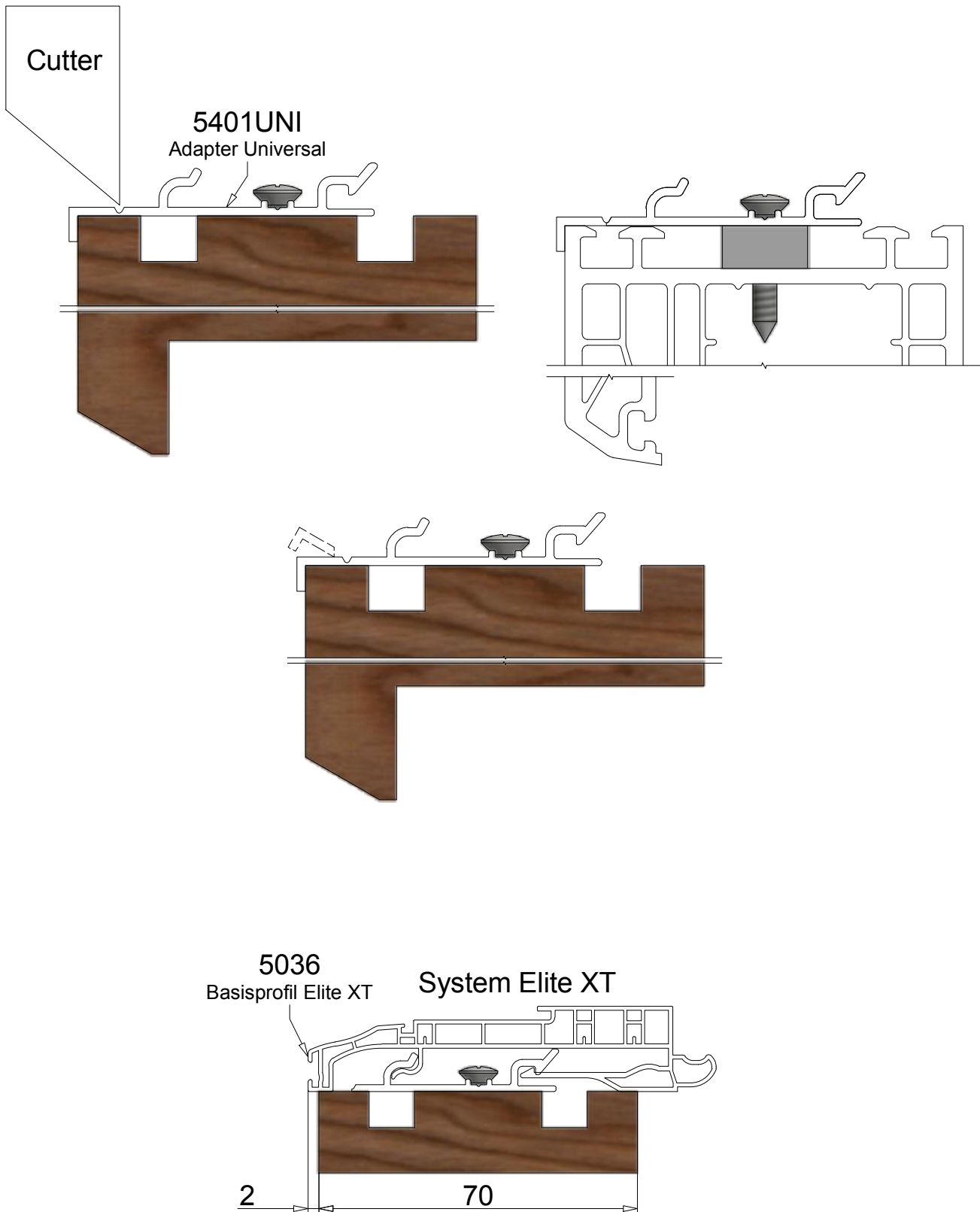
Adapter-Varianten



Raster ist abhängig vom Blendrahmenprofil
zum Beispiel: 5799V70 "Raster Veka 70"



Anwendung Universaladapter für Holz- und Kunststoffsterrahmen



G:\Archiv_IN\az\IRK_System2010\Präsentation\6_02-P59-Anwendung Uni-Adapter.idw

Stand:06.01.2011

Exte GmbH

Blatt 1 von 1

51676 Wipperfurth
06366 Köthen
44-100 Gliwice

Postfach 1220
Damaschkeweg 20
ul. Cmentarna No.6

Telefon:02267/687-0
Telefon:03496/30995-0
Telefon:0048-608453954

Fax: 02267/68788
Fax: 03496/30995-29
Fax: 0048-323320405

Übersicht Adapter



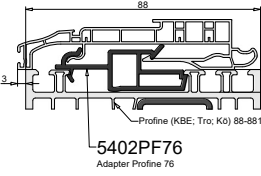
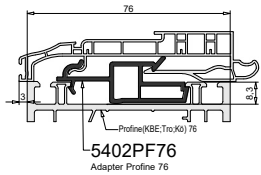
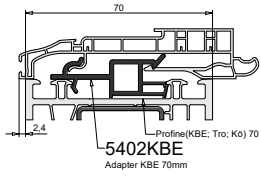
Es stehen Kunststoffadapter für alle gängigen Fenstersysteme zur Verfügung. Aufgrund von extrusionsbedingten Schwankungen im Anschlussbereich der Rahmenprofile kann es in seltenen Fällen zu einem zu losen Sitz des Kunststoffadapters kommen. In diesem Fall ist der Kunststoffadapter mit PVC-Kleber aufzukleben oder zu verschrauben.

Nachstehende Tabelle zeigt die verfügbaren Varianten nach Profilsystem geordnet:

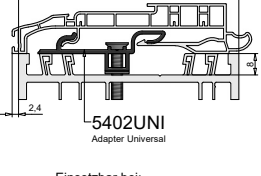
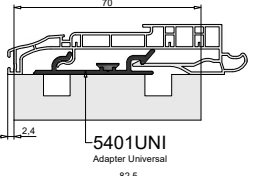
Aluplast	Ideal 4000 / 5000	70 mm Bautiefe	5402AP
Aluplast	Neo NEU	76 mm Bautiefe	5402AP
Aluplast	Ideal 6000	80 mm Bautiefe	5402AP
Aluplast	Ideal 8000 Energeto	85 mm Bautiefe	5402AP
Brüggmann	HP 222	73 mm Bautiefe	5402BF
Brüggmann	bluEvolution	82 mm Bautiefe	5402BF
Brüggmann	bluEvolution	92 mm Bautiefe	5402SAL
Deceuninck	Zendow	70 mm Bautiefe	5402DEC
Drutex	70	70 mm Bautiefe	5402AP
Gealan	S7000 / 8000 IQ	74 mm Bautiefe	5402GEA
Gealan	S7000 / 8000 / 9000IQ plus	83 mm Bautiefe	5402GEA
Inoutic	Elite	71 mm Bautiefe	5402THY
Inoutic	Prestige	76 mm Bautiefe	5402THP
Inoutic	Eforte	84 mm Bautiefe	5402IN84
KBE	KBE70 NEU	70 mm Bautiefe	5402KBE
KBE	KBE76	76 mm Bautiefe	5402PF76
KBE	KBE88	88 mm Bautiefe	5402PF76
Kömmerling	70 NEU	70 mm Bautiefe	5402KBE
Kömmerling	76	76 mm Bautiefe	5402PF76
Kömmerling	88	88 mm Bautiefe	5402PF76
Profine	Trocal, Kömmerling, KBE 70	70 mm Bautiefe	5402KBE
Profine	Trocal, Kömmerling, KBE 76	76 mm Bautiefe	5402PF76
Profine	Trocal, Kömmerling, KBE 88	88 mm Bautiefe	5402PF76
Rehau	Basic / Thermo / Novo 70 / Brilliant	70 mm Bautiefe	5402REH
Rehau	Synego	80 mm Bautiefe	5402REH
Rehau	Geneo, Euro Design	86 mm Bautiefe	5402REH
Salamander	2D 70	70 mm Bautiefe	5402SAL
Salamander	Streamline	76 mm Bautiefe	5402SAL
Salamander	bluEvolution	82 mm Bautiefe	5402BF
Salamander	bluEvolution	92 mm Bautiefe	5402SAL
Schüco	Corona CT70	70 mm Bautiefe	5402SC7
Schüco	Corona S182 / Living82 / 70AS	82 mm Bautiefe	5402SC8
Stöckel	Stöckel 3113	70 mm Bautiefe	5402AP
Trocal	70 NEU	70 mm Bautiefe	5402KBE
Trocal	76	76 mm Bautiefe	5402PF76
Trocal	88	88 mm Bautiefe	5402PF76
Veka	Topline / Softline / Swingline	70 mm Bautiefe	5402VK
Veka	Softline 76	76 mm Bautiefe	5402VK
Veka	Softline 82	82 mm Bautiefe	5402VK
Veka	Alphaline 90	90 mm Bautiefe	5402VK
Universal 1	glatte Ausführung		5401UNI-glatt
Universal 2	Ausführung mit Steg		5402UNI-Stütze

Bei Holzfenstern oder seltenen Profilsystemen können die Universal Adapterleisten eingesetzt werden.

TROCAL

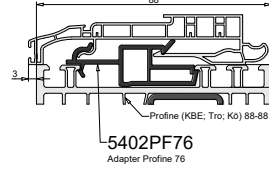
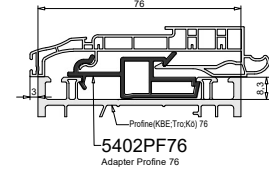
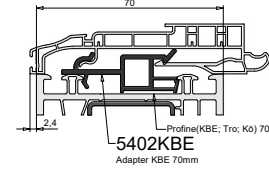


UNIVERSAL

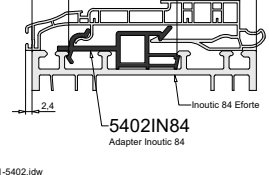
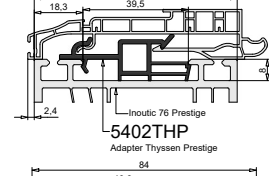
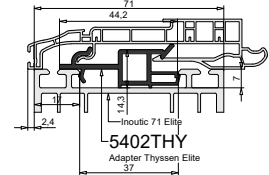


Einsetzbar bei:
 Aluplast Ideal 4000/5000
 Aluplast Ideal 6000
 Aluplast Ideal 8000
 Gealan S7000/8000 IQ
 Gealan S7000/8000 IQ plus
 KBE 70 (neue Version)
 Kömmerling Futur
 Profine 85+
 Rehau Basic/Thermo/Novo 70
 Rehau Genec
 Schüco Corona C170
 Schüco Corona S182
 Inoutic Elite
 Inoutic Prestige
 Inoutic Eforle
 Trocal Inno Nova
 Veka TopLine
 Veka Alphasline 90

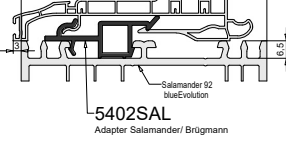
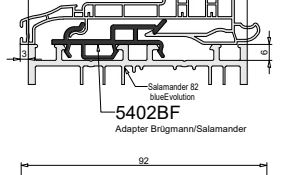
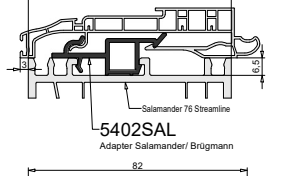
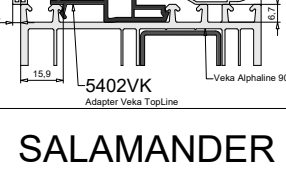
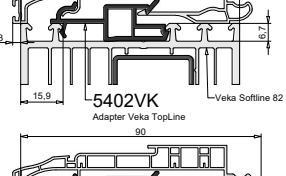
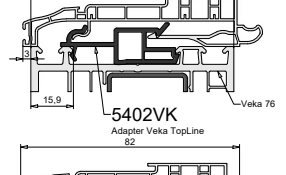
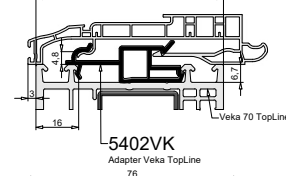
KÖMMERLING



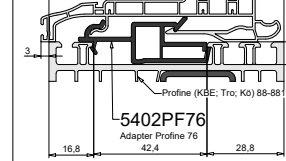
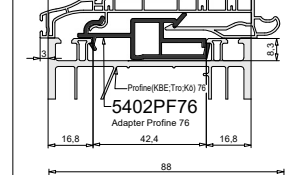
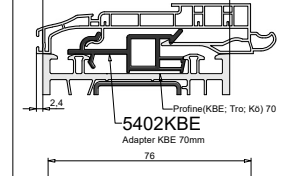
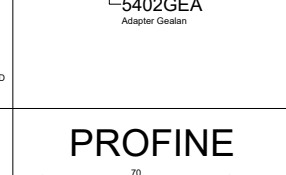
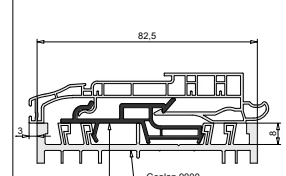
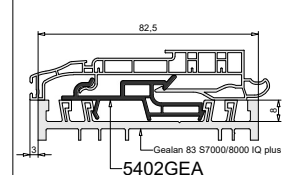
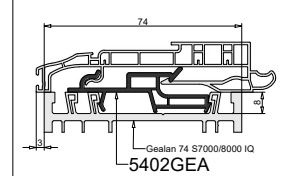
INOUSIC



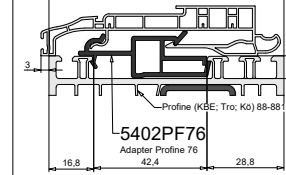
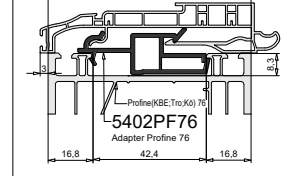
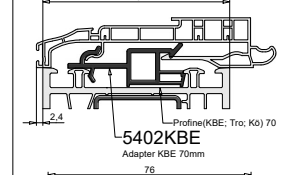
VEKA



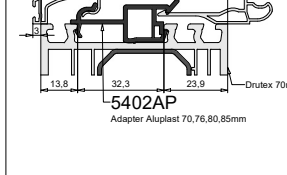
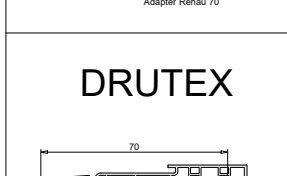
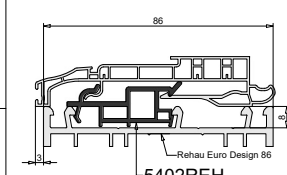
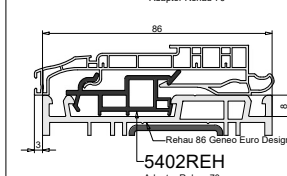
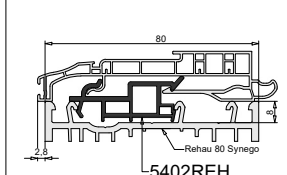
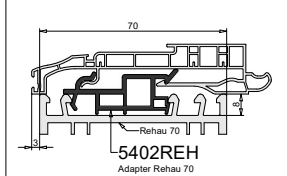
GEALAN



PROFINE

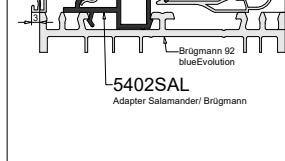
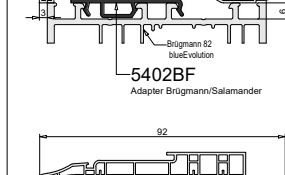
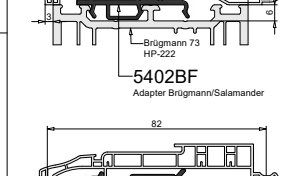
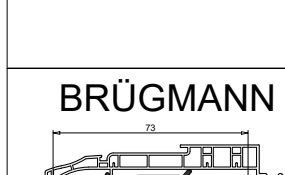
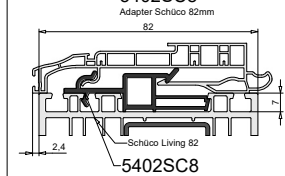
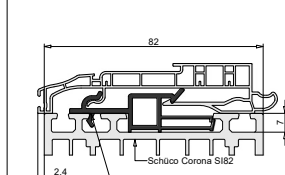
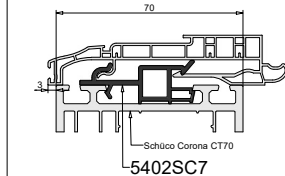


REHAU

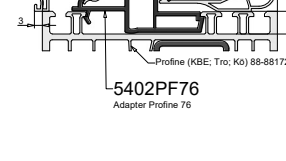
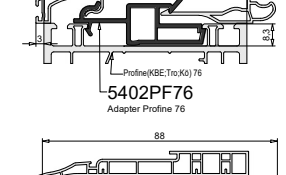
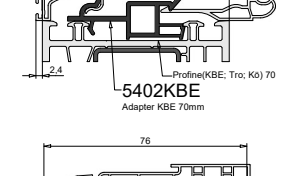
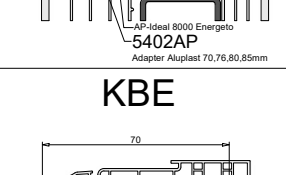
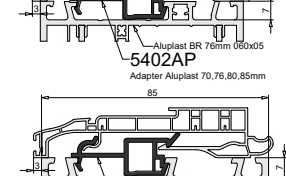
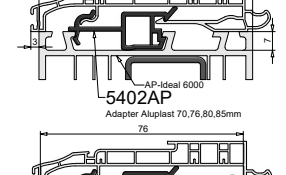
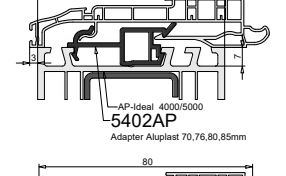


DRUTEX

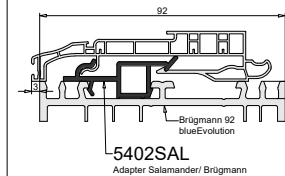
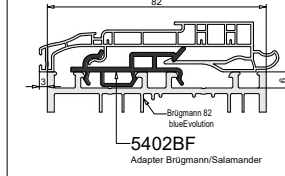
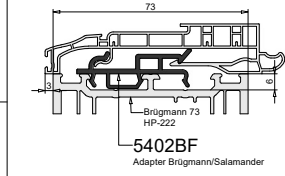
SCHÜCO



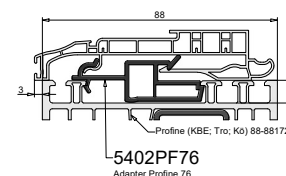
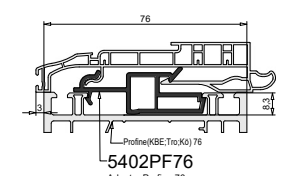
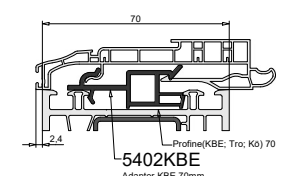
ALUPLAST



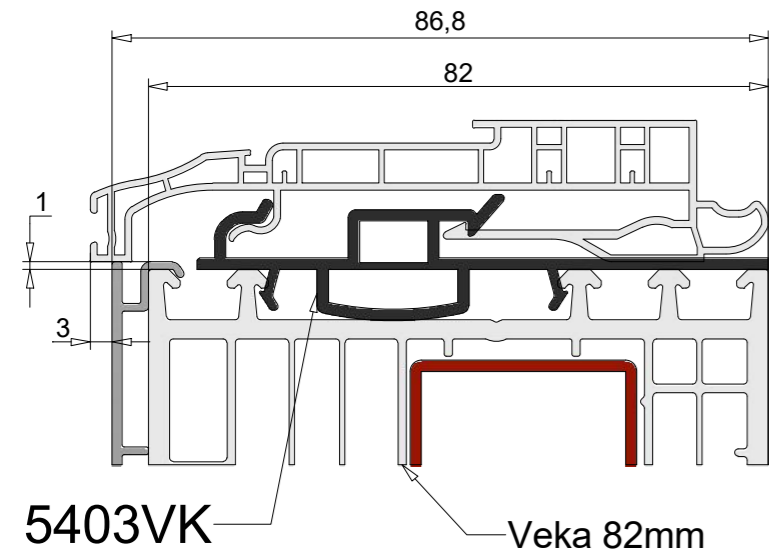
BRÜGGMANN



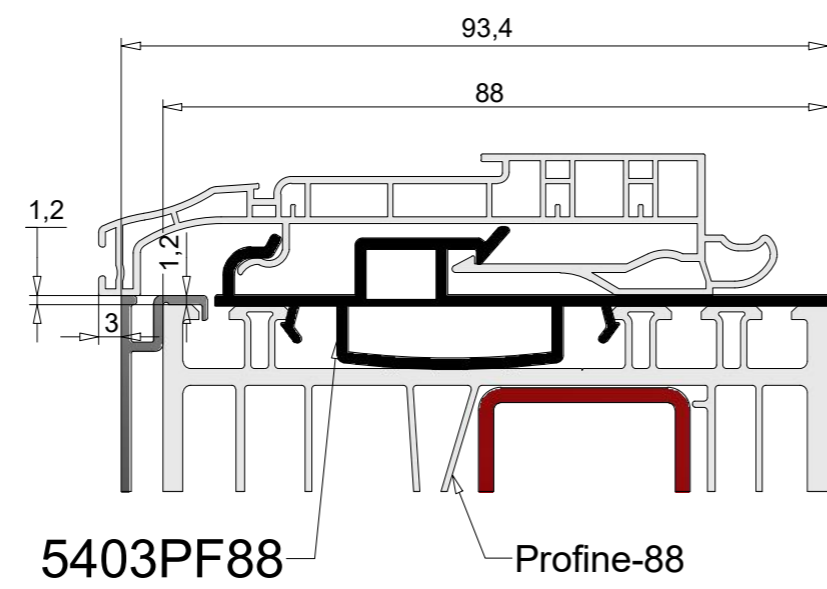
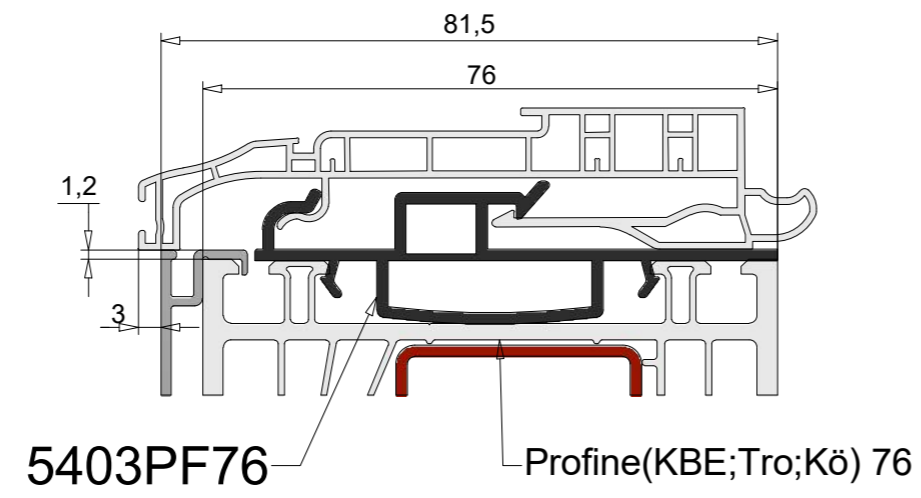
KBE



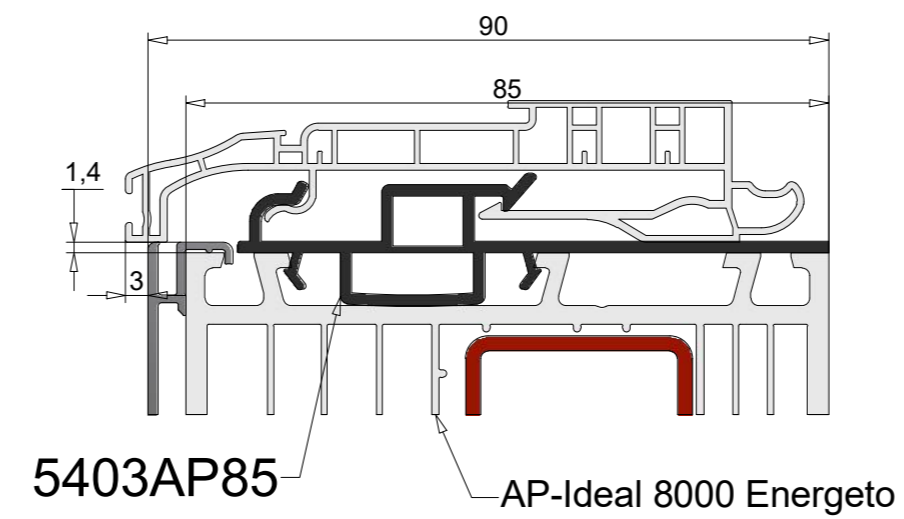
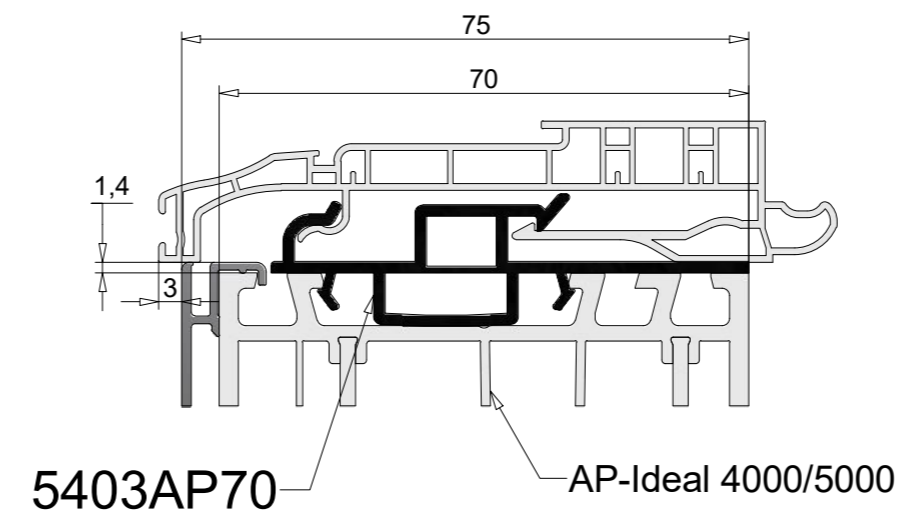
VEKA



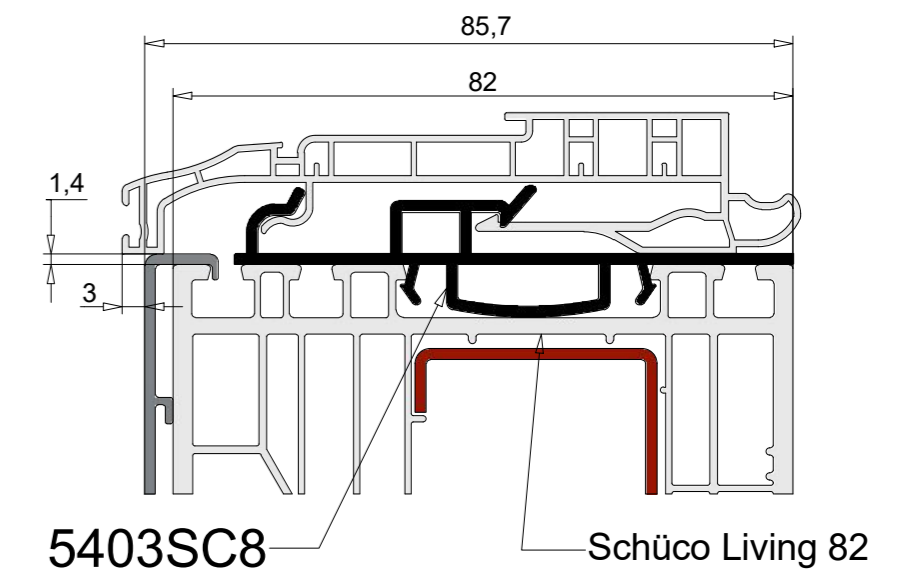
PROFINE



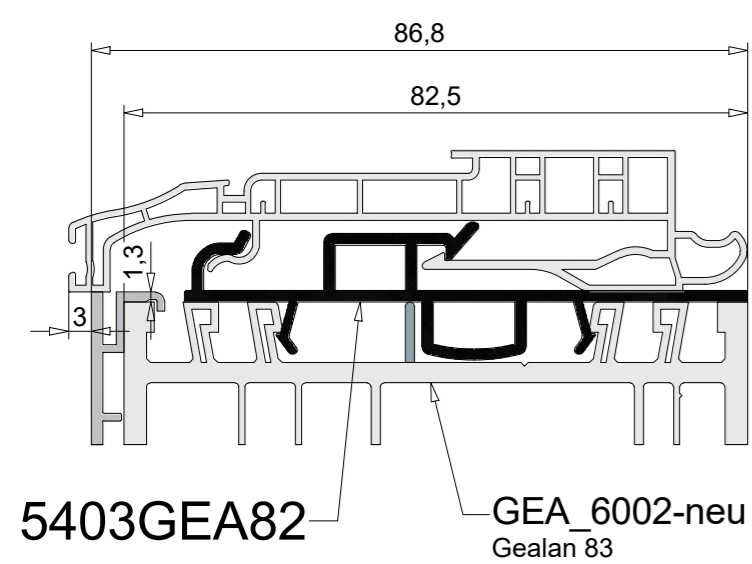
ALUPLAST

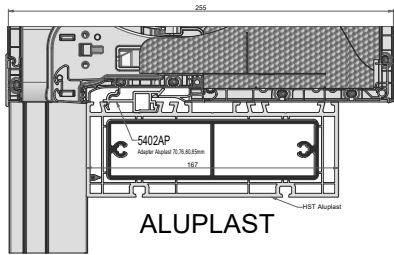


SCHÜCO

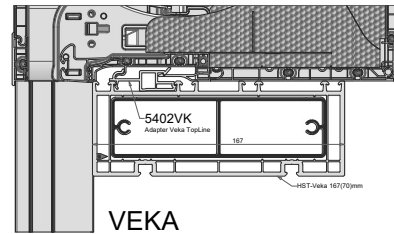


GEALAN

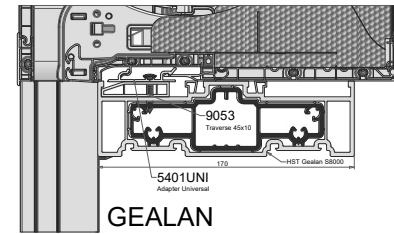




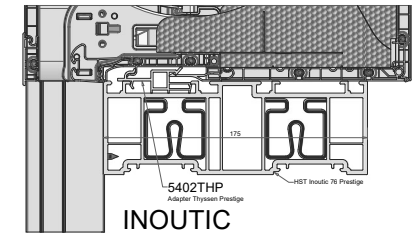
ALUPLAST



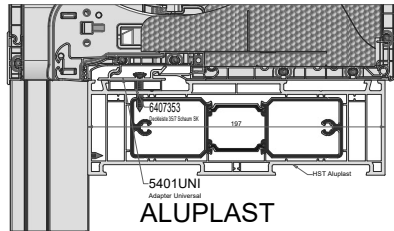
VEKA



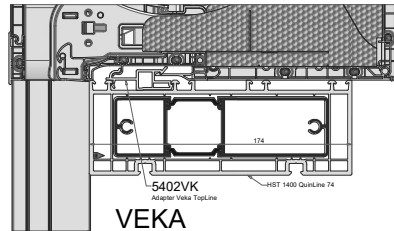
GEALAN



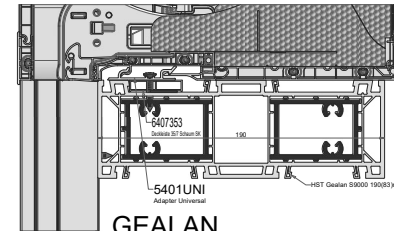
INOUTIC



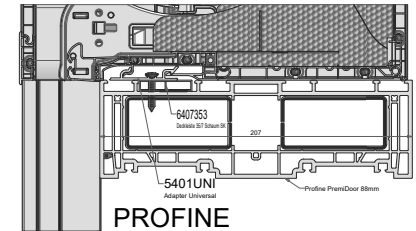
ALUPLAST



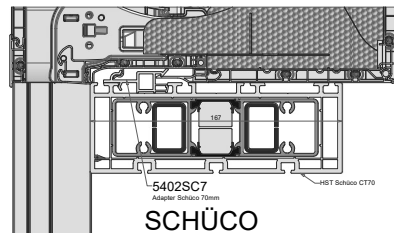
VEKA



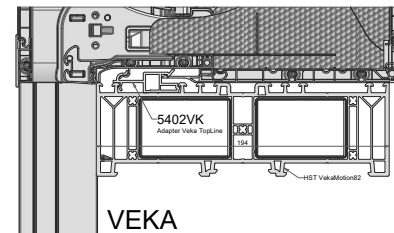
GEALAN



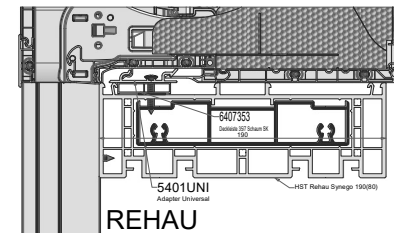
PROFINE



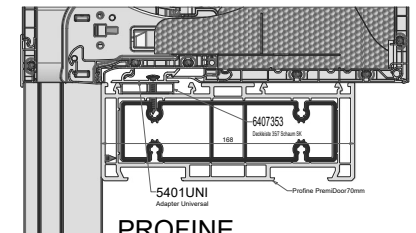
SCHÜCO



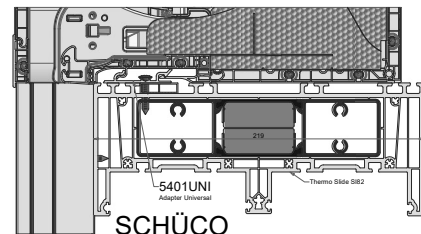
VEKA



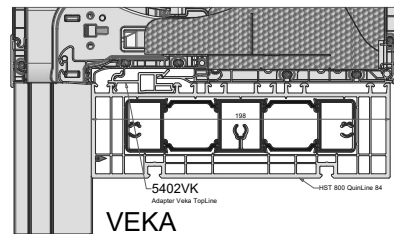
REHAU



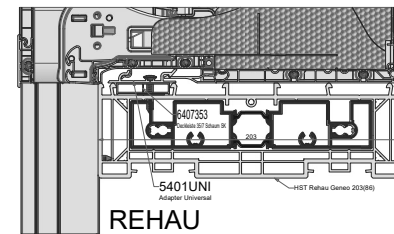
PROFINE



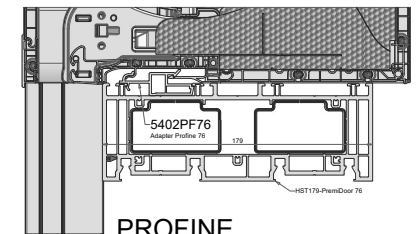
SCHÜCO



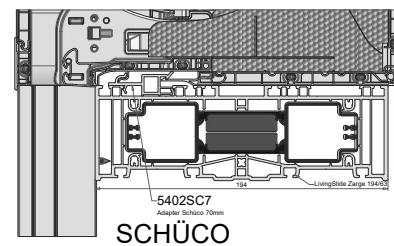
VEKA



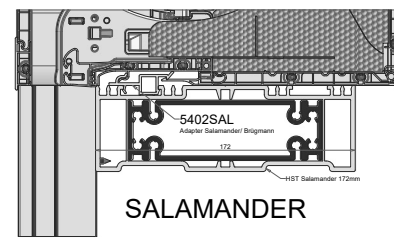
REHAU



PROFINE

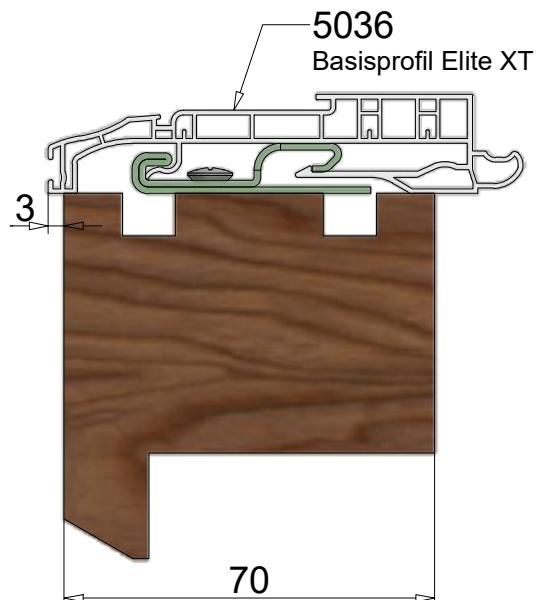
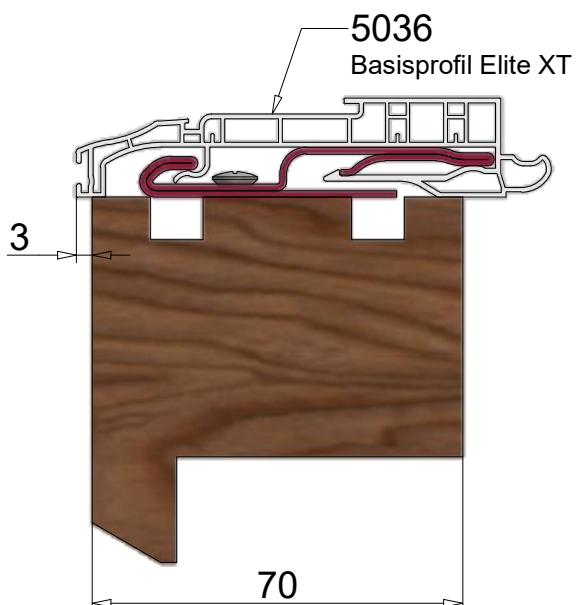
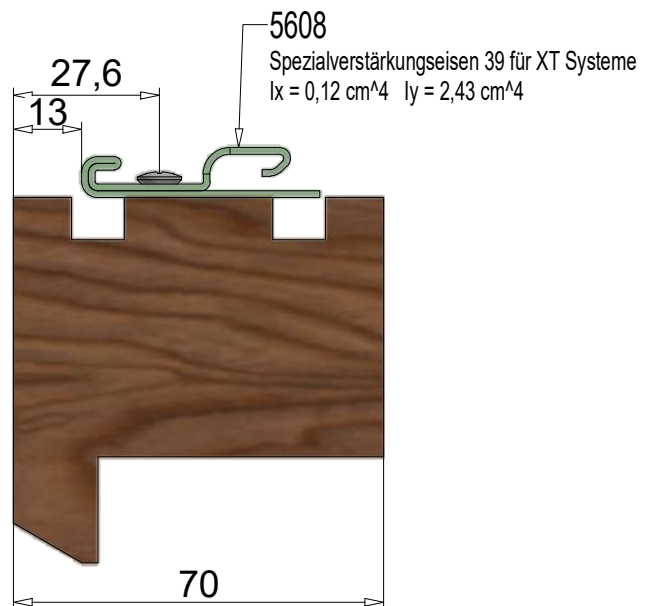
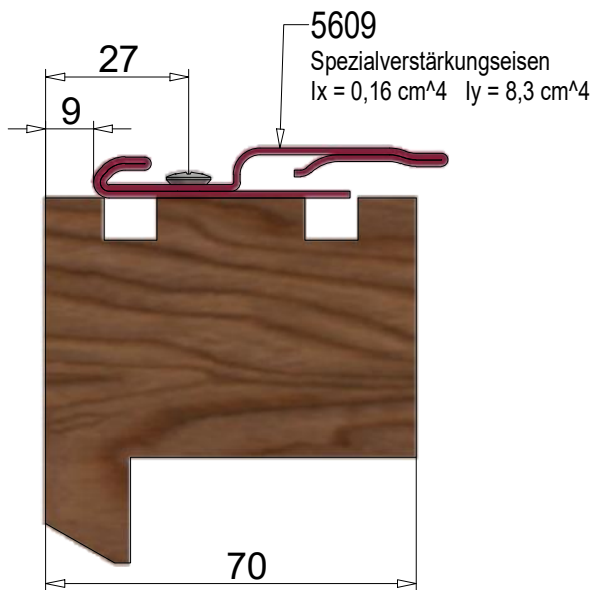


SCHÜCO



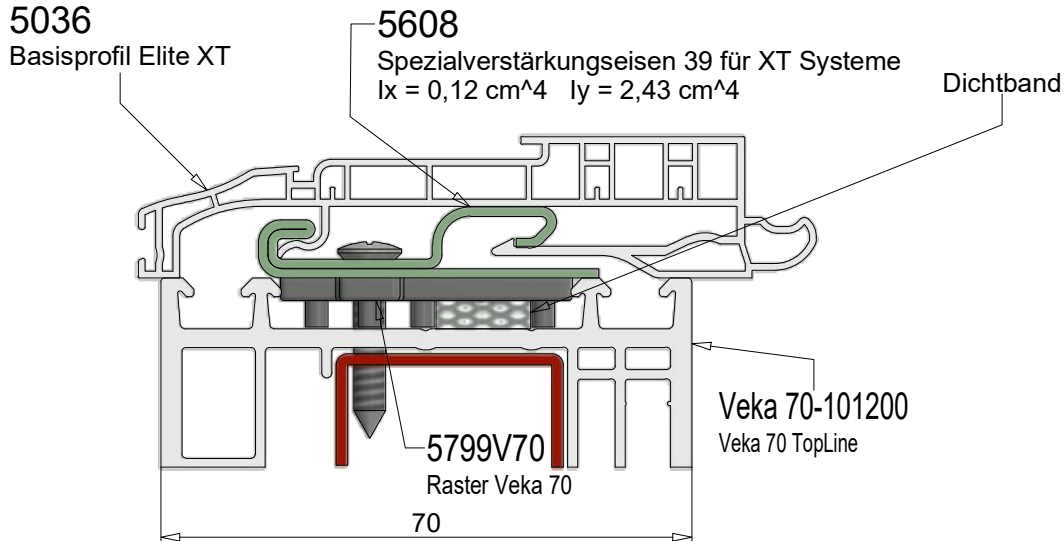
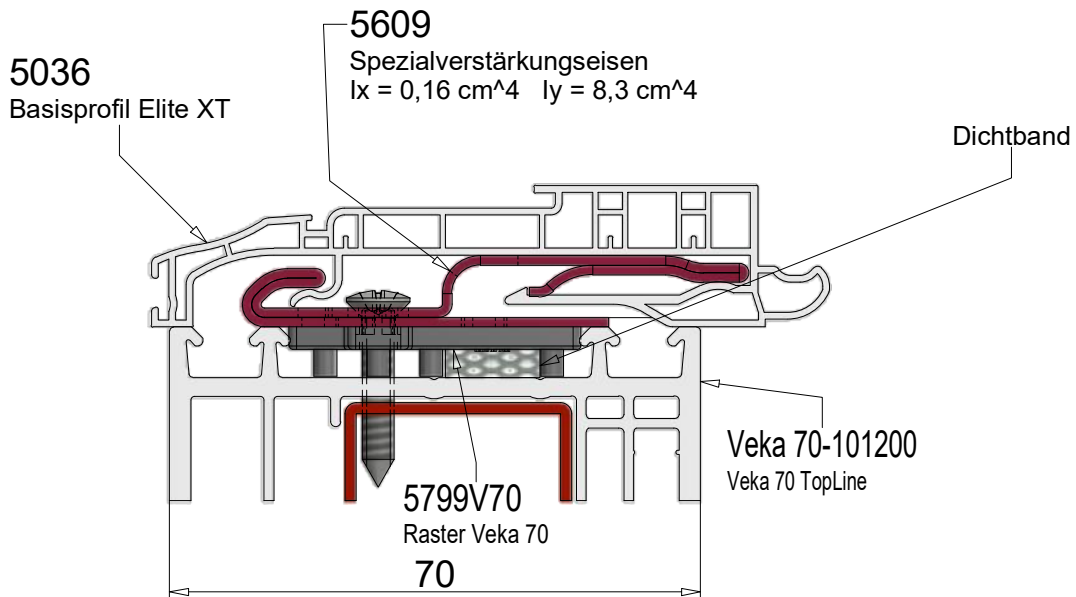
SALAMANDER

Spezialverstärkungseisen auf Holzrahmen Elite XT



Spezialverstärkungseisen 5608 + 5609

auf Kunststoffrahmen Elite XT
mit Dichtband



Übersicht Raster



Das Spezialverstärkungseisen wird mittels Raster auf die unterschiedlichen Profilsysteme angepasst. Die Raster müssen in jede vierte Aufnahme gesteckt werden. Die Verschraubung mit dem Fensterrahmen darf ausschließlich durch die Raster erfolgen. Zur Abdichtung muss zusätzlich ein Kompriband 10 mm (2-4) eingezogen werden.

Nachstehende Tabelle zeigt die verfügbaren Varianten nach Profilsystem geordnet:

			Eisen	Raster
Aluplast	Ideal 4000 / 5000	70 mm Bautiefe	5608 + 5609	5799S60
Aluplast	Neo (NEU)	76 mm Bautiefe	5608 + 5609	5799S60
Aluplast	Ideal 6000	80 mm Bautiefe	5608 + 5609	5799S60
Aluplast	Ideal 8000 Energeto	85 mm Bautiefe	5608 + 5609	5799S60
Brüggmann	HP 222	73 mm Bautiefe	5608 + 5609	5799BM73
Brüggmann	bluEvolution	82 mm Bautiefe	5608 + 5609	5799BM73
Brüggmann	bluEvolution	92 mm Bautiefe	5608 + 5609	5799SA60-76
Deceuninck	Zendow	70 mm Bautiefe	5608 + 5609	5799DC70
Drutex	Iglo	70 mm Bautiefe	5608 + 5609	5799S60
Drutex	Iglo	82 mm Bautiefe	5608 + 5609	5799PF88
Gealan	S7000 / 8000 IQ	74 mm Bautiefe	5608 + 5609	5799G74
Gealan	S7000 / 8000 IQ plus	83 mm Bautiefe	5608 + 5609	5799G74
Gealan	S9000	82 mm Bautiefe	5608 + 5609	5799G83
Inoutic / Deceuninck	Arcade	71 mm Bautiefe	5608 + 5609	5799TY71
Inoutic / Deceuninck	Prestige	76 mm Bautiefe	5608 + 5609	5799TY76
Inoutic / Deceuninck	Eforte	84 mm Bautiefe	5608 + 5609	5799IN84
KBE	KBE70 (NEU)	70 mm Bautiefe	5608 + 5609	5799KB70
KBE	KBE76	76 mm Bautiefe	5608 + 5609	5799PF76
KBE	KBE88	88 mm Bautiefe	5608 + 5609	5799PF76
Kömmerling	70 (NEU)	70 mm Bautiefe	5608 + 5609	5799KB70
Kömmerling	76	76 mm Bautiefe	5608 + 5609	5799PF76
Kömmerling	88	88 mm Bautiefe	5608 + 5609	5799PF76
Profine	Trocal, Kömmerling, KBE (NEU)	70 mm Bautiefe	5608 + 5609	5799KB70
Profine	Trocal, Kömmerling, KBE	76 mm Bautiefe	5608 + 5609	5799PF76
Profine	Trocal, Kömmerling, KBE	88 mm Bautiefe	5608 + 5609	5799PF76
Rehau	Basic / Thermo / Novo 70 / Brilliant	70 mm Bautiefe	5608 + 5609	5799R70
Rehau	Synego	80 mm Bautiefe	5608 + 5609	5799R70
Rehau	Geneo, Euro Design	86 mm Bautiefe	5608 + 5609	5799R70
Salamander	2D 70	70 mm Bautiefe	5608 + 5609	5799SA60-76
Salamander	Streamline	76 mm Bautiefe	5608 + 5609	5799SA60-76
Salamander	bluEvolution	82 mm Bautiefe	5608 + 5609	5799BM73
Salamander	bluEvolution	92 mm Bautiefe	5608 + 5609	5799SA60-76
Schüco	Corona CT70	70 mm Bautiefe	5608 + 5609	5799S70
Stöckel	Stöckel 3113	70 mm Bautiefe	5608 + 5609	5799S60
Trocal	70 (NEU)	70 mm Bautiefe	5608 + 5609	5799KB70
Trocal	76	76 mm Bautiefe	5608 + 5609	5799PF76
Trocal	88	88 mm Bautiefe	5608 + 5609	5799PF76
Veka	Topline / Softline / Swingline	70 mm Bautiefe	5608 + 5609	5799V70
Veka	Softline 76	76 mm Bautiefe	5608 + 5609	5799V70
Veka	Softline 82	82 mm Bautiefe	5608 + 5609	5799V70
Veka	Alphaline 90	90 mm Bautiefe	5608 + 5609	5799V70

TROCAL

KÖMMERLING

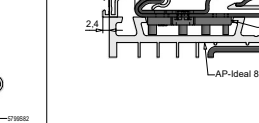
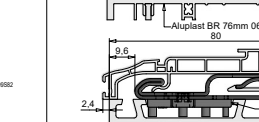
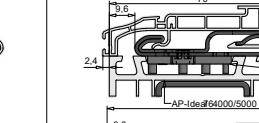
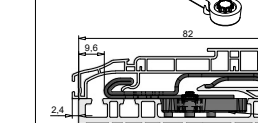
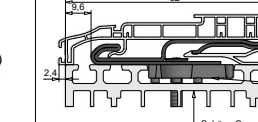
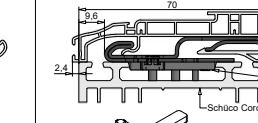
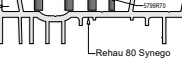
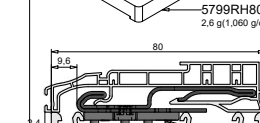
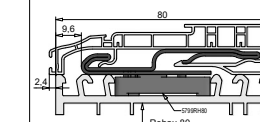
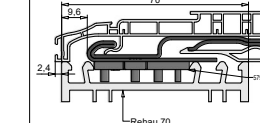
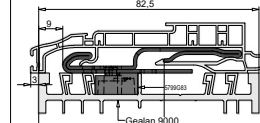
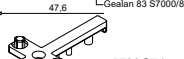
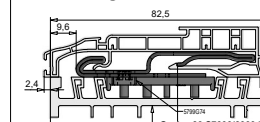
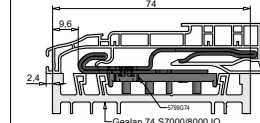
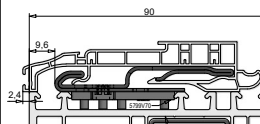
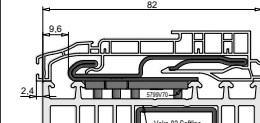
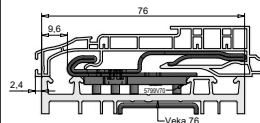
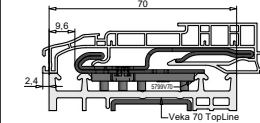
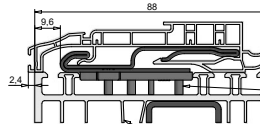
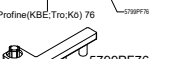
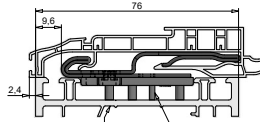
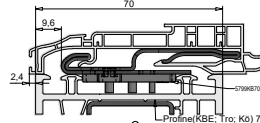
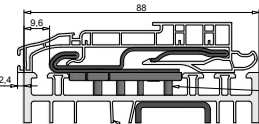
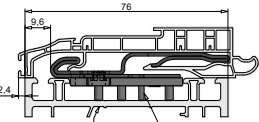
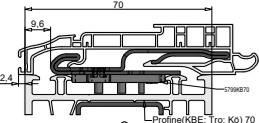
VEKA

GEALAN

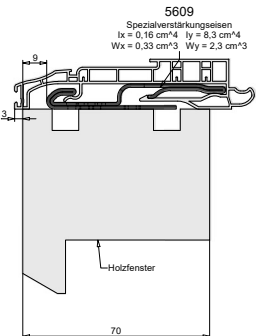
REHAU

SCHÜCO

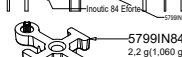
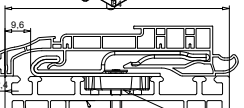
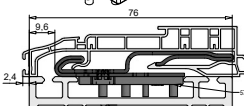
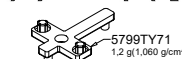
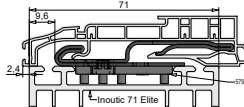
ALUPLAST



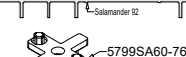
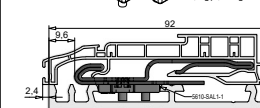
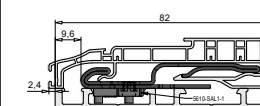
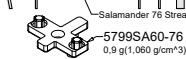
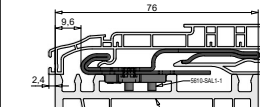
Universal (z.B für Holzfenster)



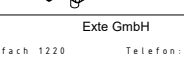
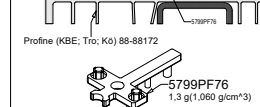
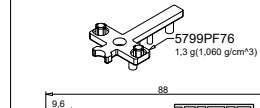
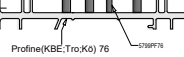
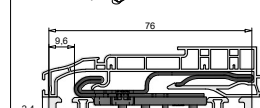
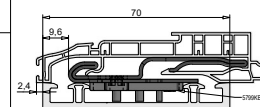
INOUSIC



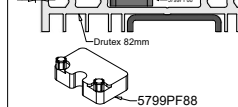
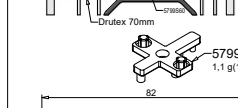
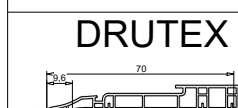
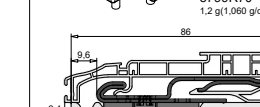
SALAMANDER



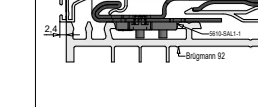
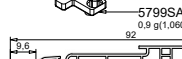
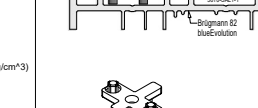
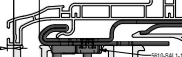
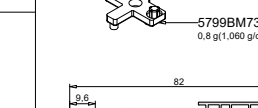
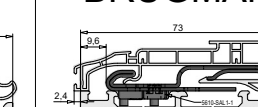
PROFINE



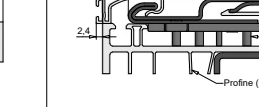
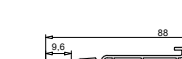
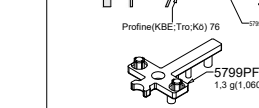
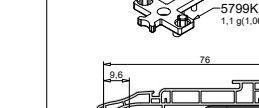
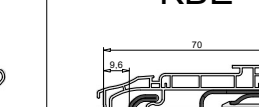
REHAU



BRÜGMANN



KBE



TROCAL

KÖMMERLING

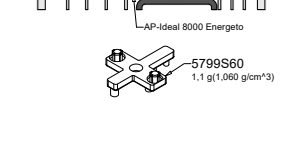
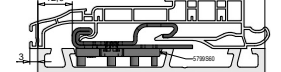
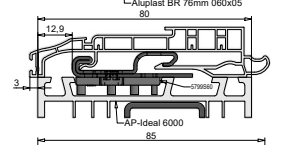
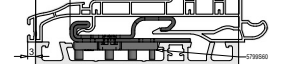
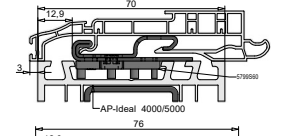
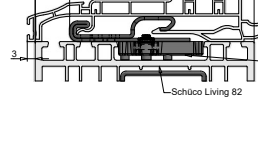
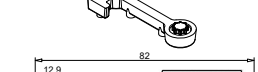
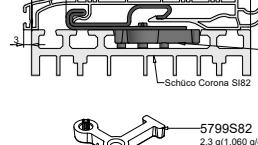
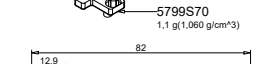
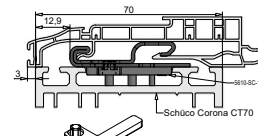
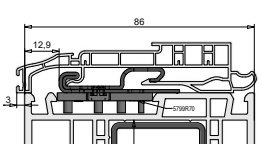
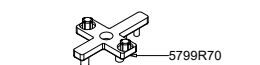
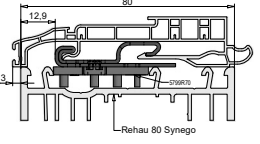
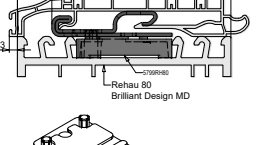
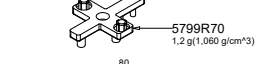
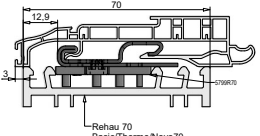
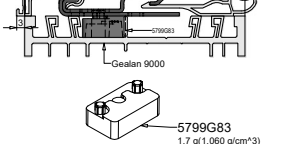
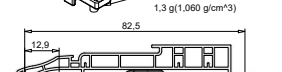
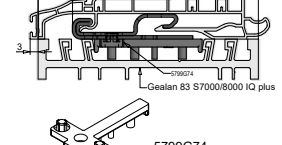
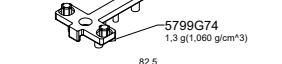
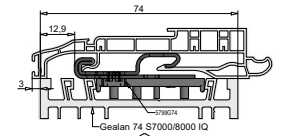
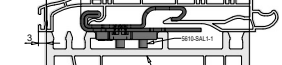
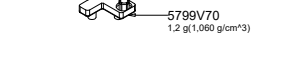
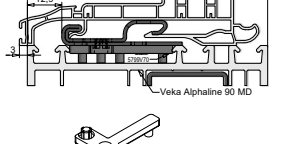
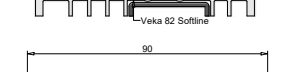
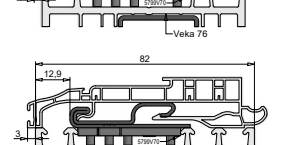
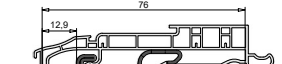
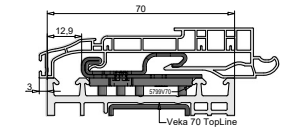
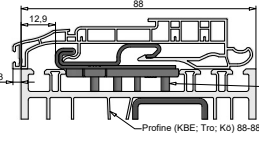
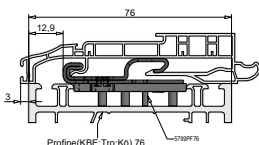
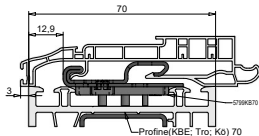
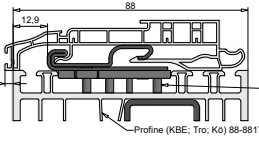
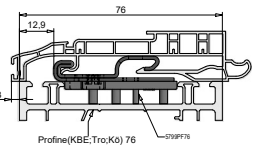
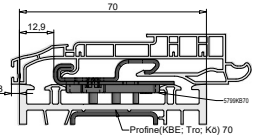
VEKA

GEALAN

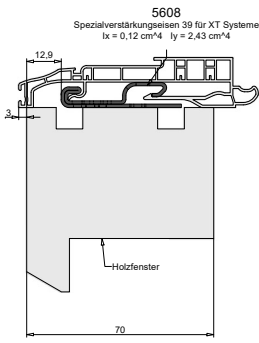
REHAU

SCHÜCO

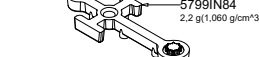
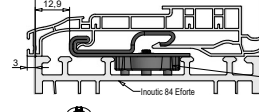
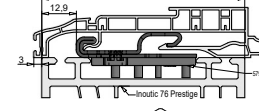
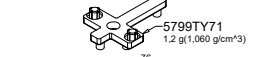
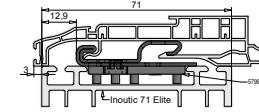
ALUPLAST



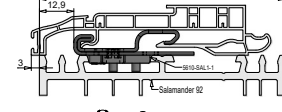
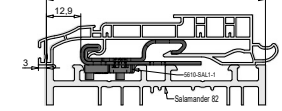
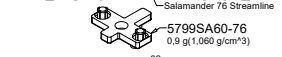
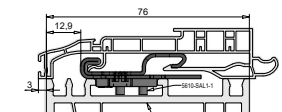
Universal (z.B für Holzfenster)



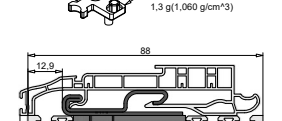
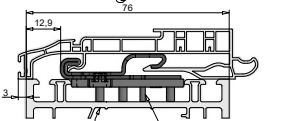
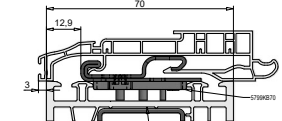
INOUSIC



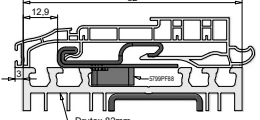
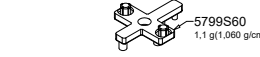
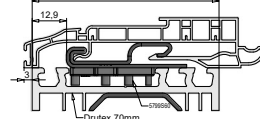
SALAMANDER



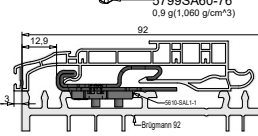
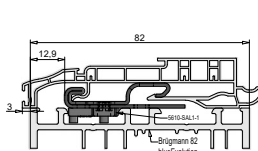
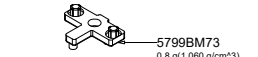
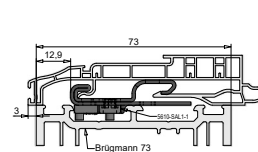
PROFINE



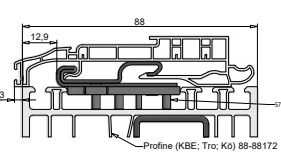
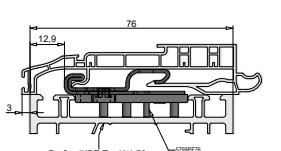
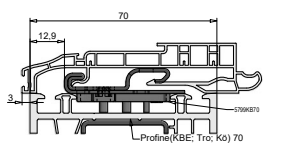
DRUTEX

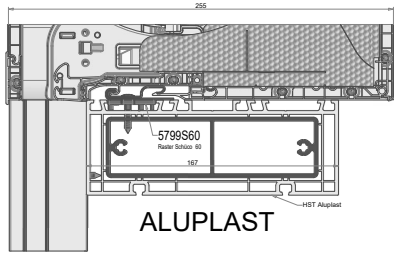


BRÜGMANN

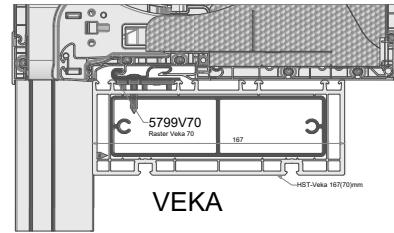


KBE

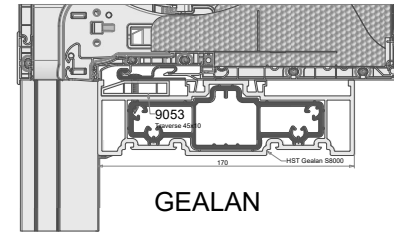




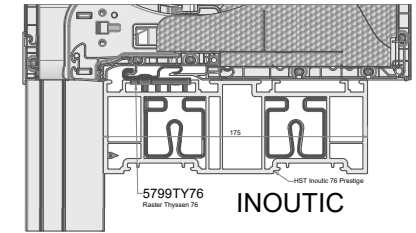
ALUPLAST



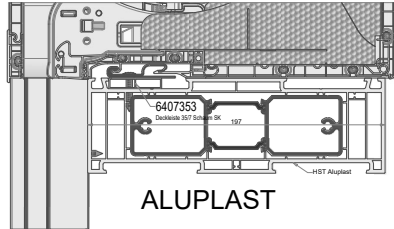
VEKA



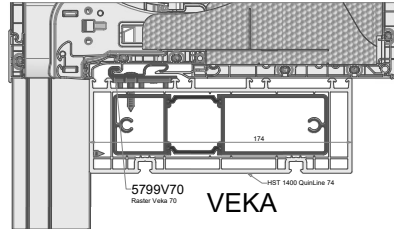
GEALAN



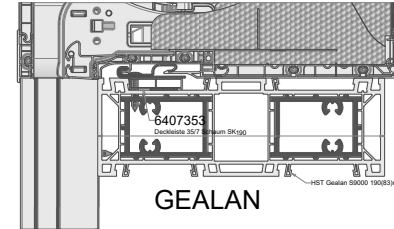
INOUTIC



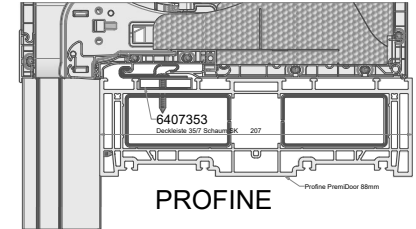
ALUPLAST



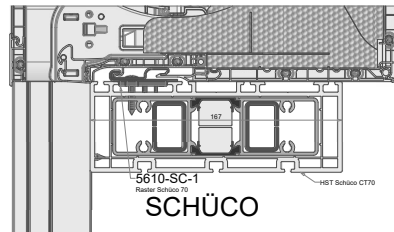
VEKA



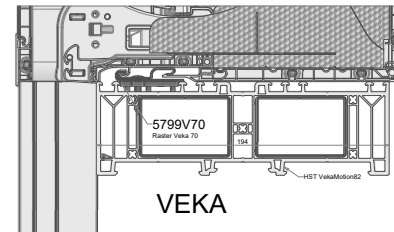
GEALAN



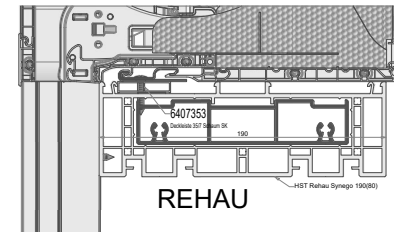
PROFINE



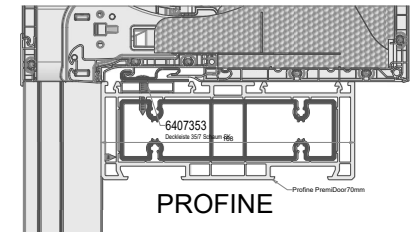
SCHÜCO



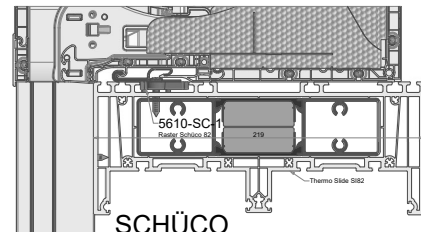
VEKA



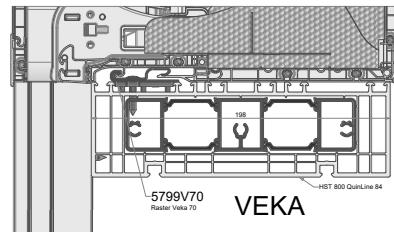
REHAU



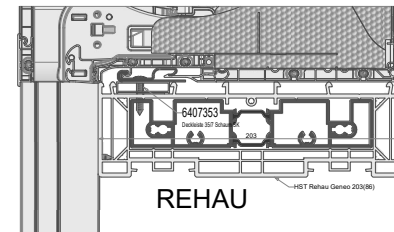
PROFINE



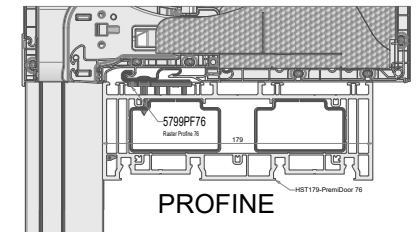
SCHÜCO



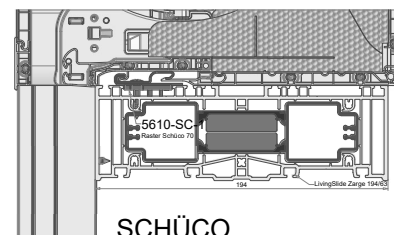
VEKA



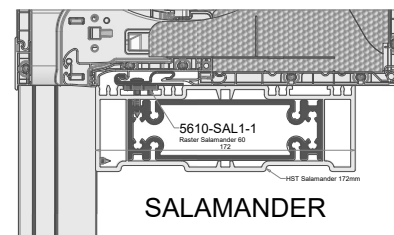
REHAU



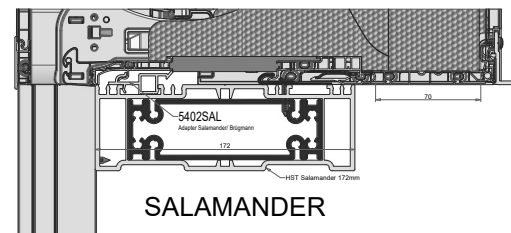
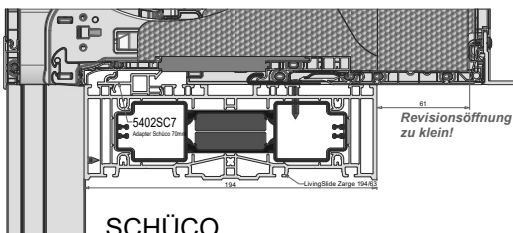
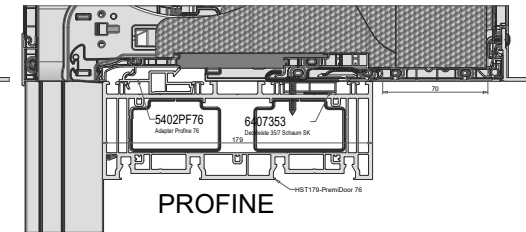
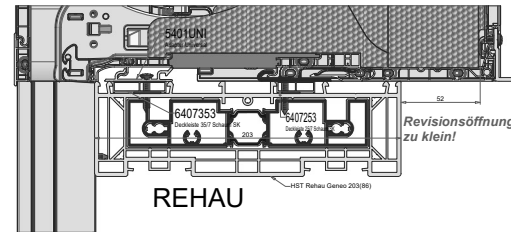
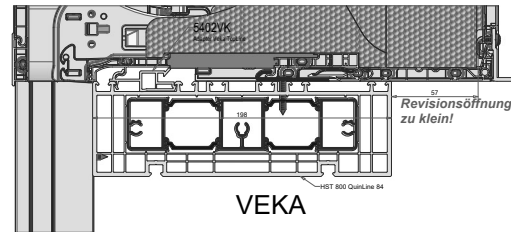
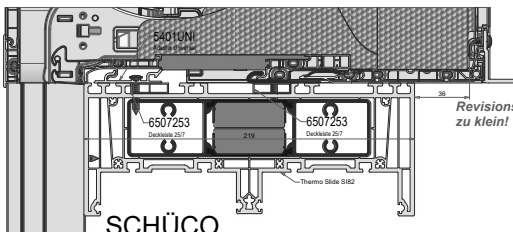
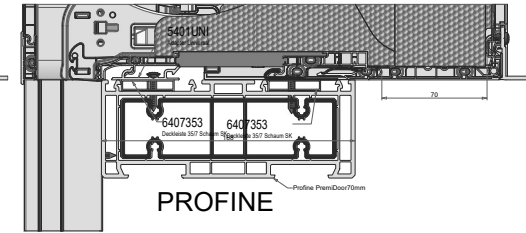
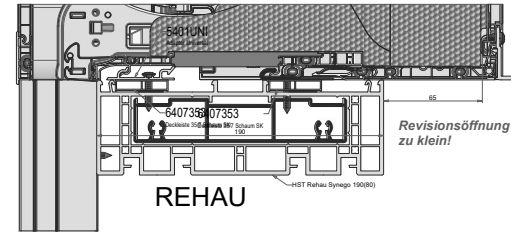
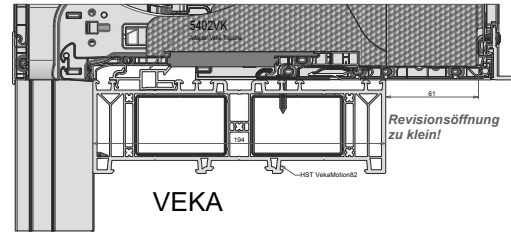
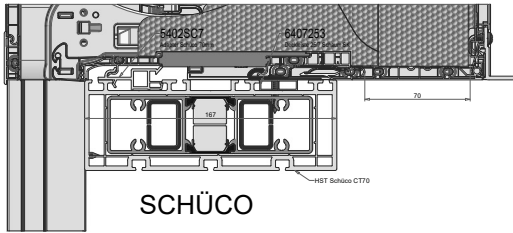
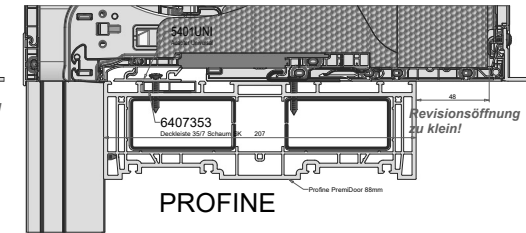
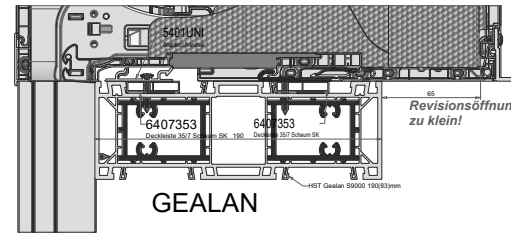
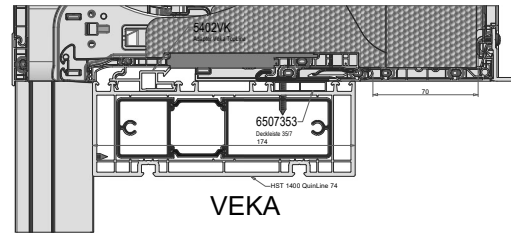
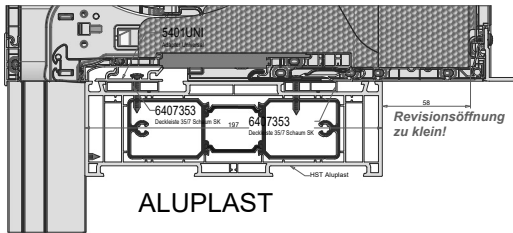
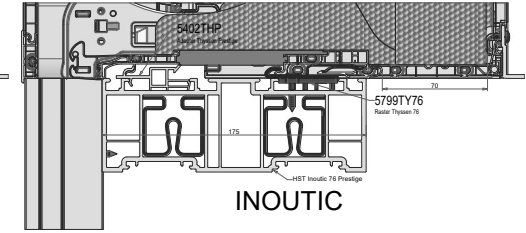
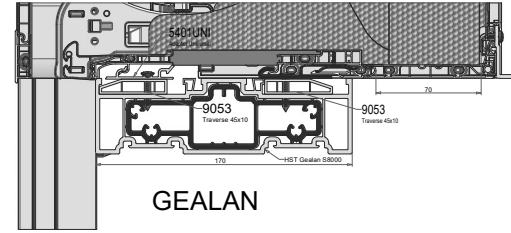
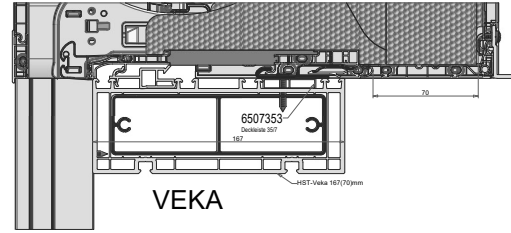
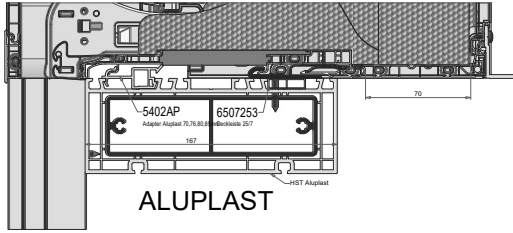
PROFINE



SCHÜCO



SALAMANDER

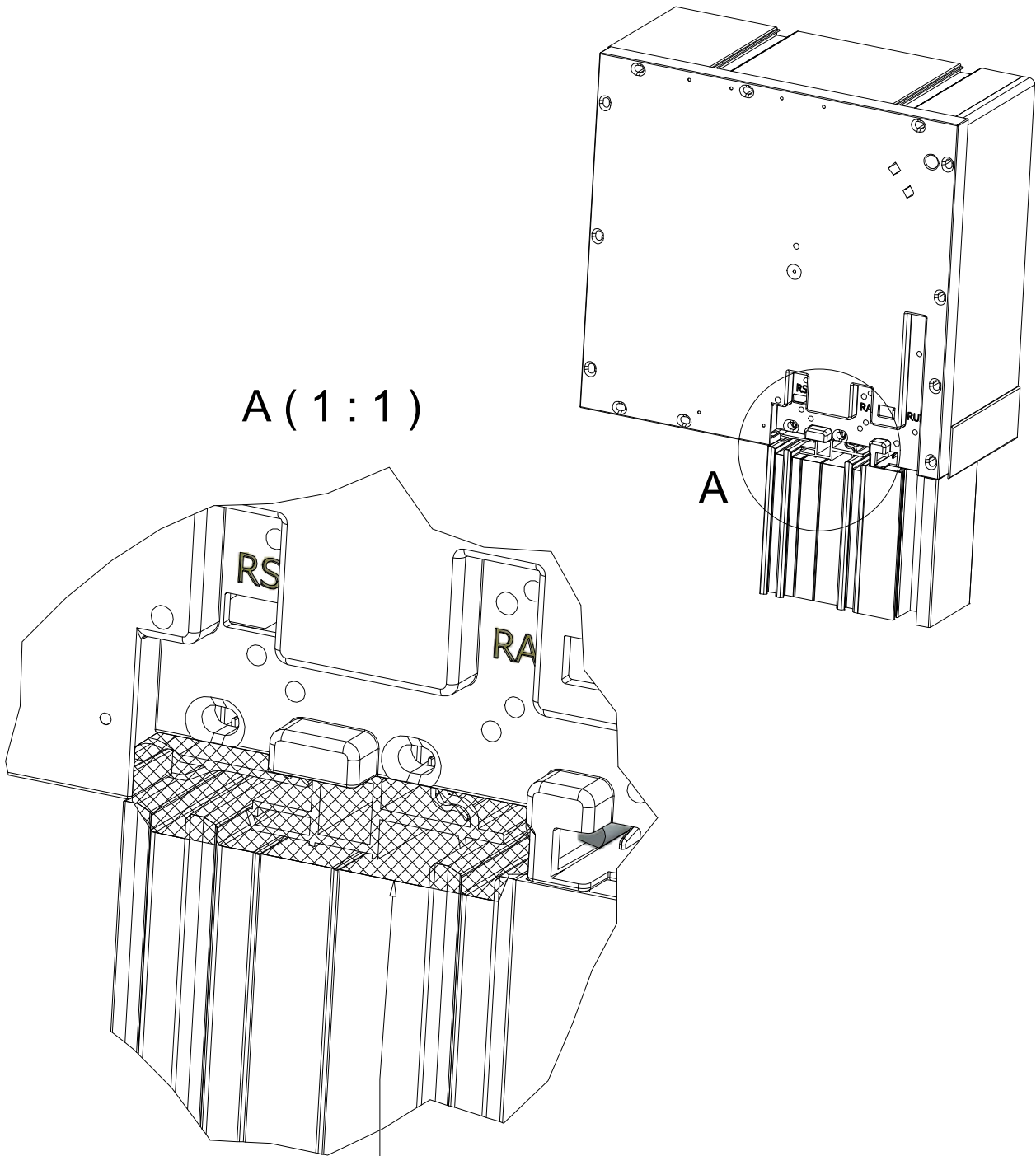


Abdichtmaßnahmen

Fenster - Kasten - Adapterprofil



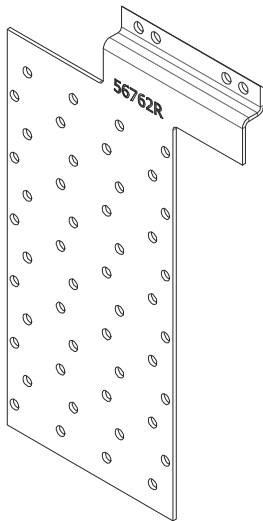
A (1:1)



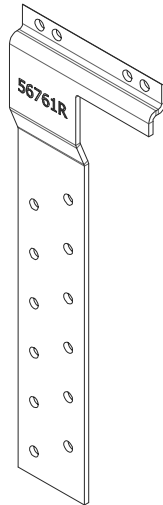
Lücke zwischen Rahmen, Kasten und Adapterprofil
mit geeignetem Abdichtungsmaterial ausfüllen
um Luftdichtigkeit herzustellen.

Befestigungsstiele und Stabilisierungswinkel

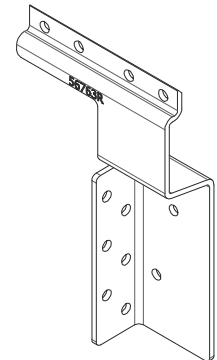
Elite XT



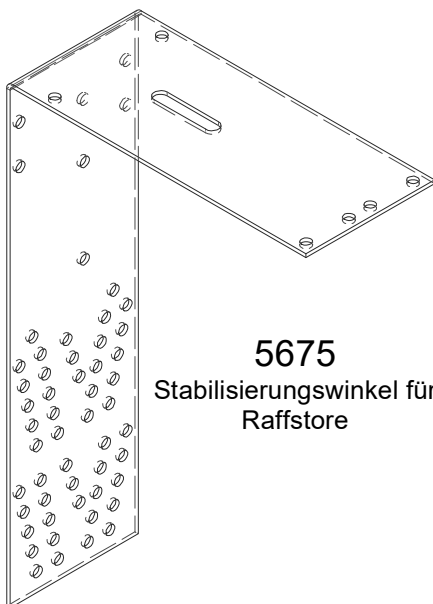
56762R
Befestigungsstiel
Elite XT
RA/RS/RUI abgewinkelt,
rechts



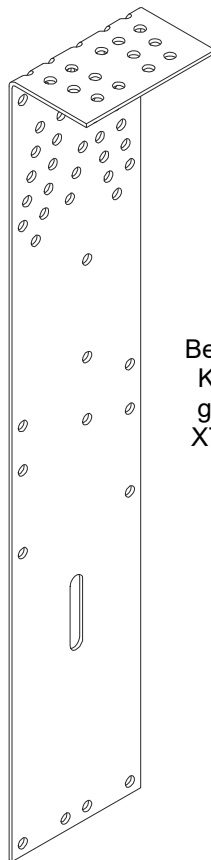
56761R+L
Befestigungsstiel Elite
XT RUI abgewinkelt,
Paar, L+R



56763R
Befestigungsstiel XT,
abgewinkelt, RUI/RA,
Rechts

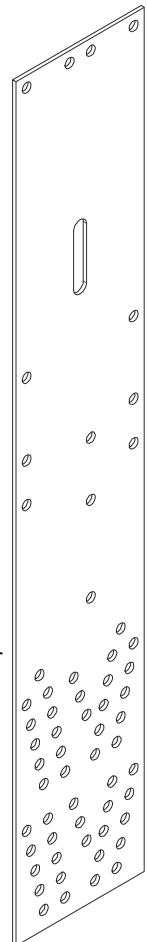


5675
Stabilisierungswinkel für
Raffstore



56781
Befestigungswinkel
Kastenüberstand
gewinkelt, Expert
XT, Elite XT, NEO
XT

5674
Befestigungsstiel für
Raffstore



3_30-P43-Befestigungsstiele.idw

Stand:29.03.2022

Version:

ExtE GmbH

Blatt 1 von 1

51676 Wipperfürth
06366 Köthen
44-100 Gliwice

Postfach 1220
Damaschkeweg 15
ul. Cementarna No.6

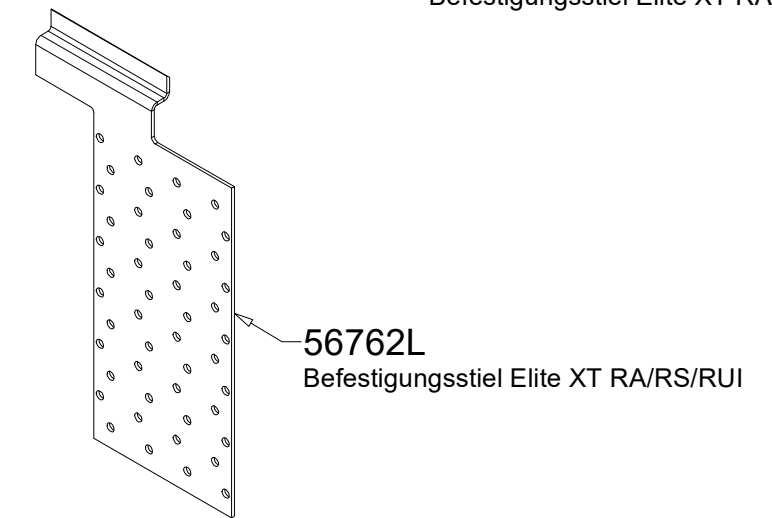
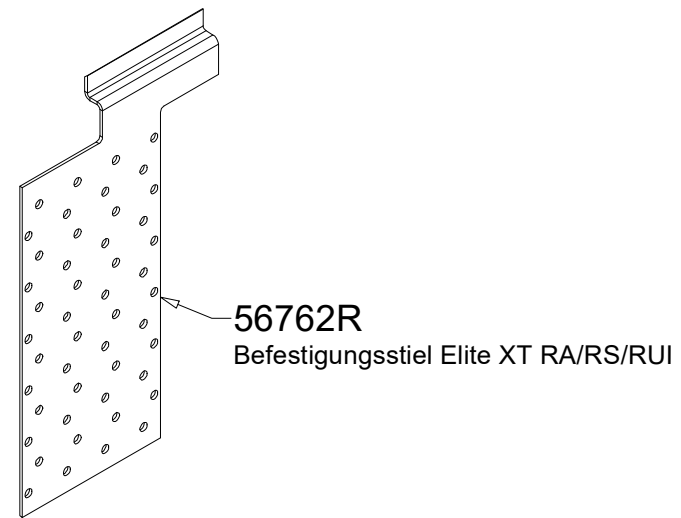
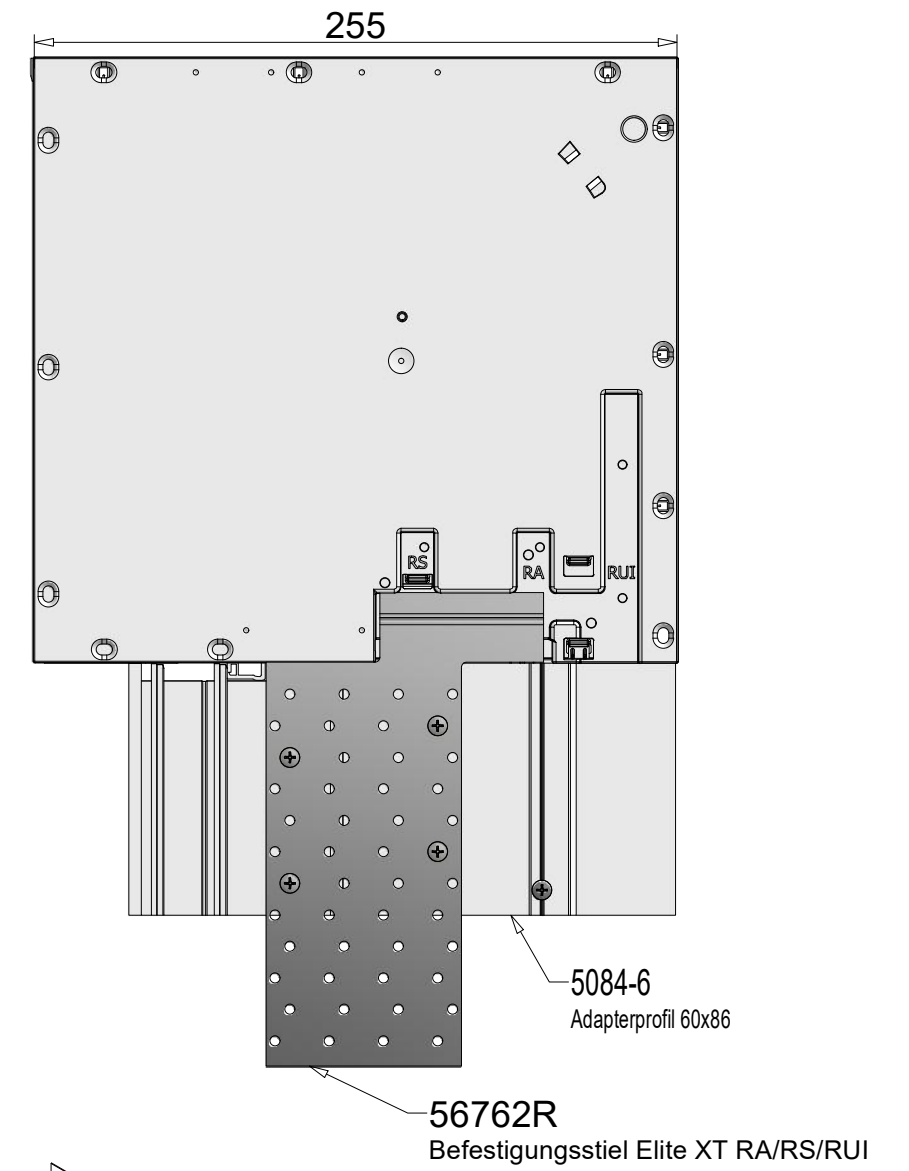
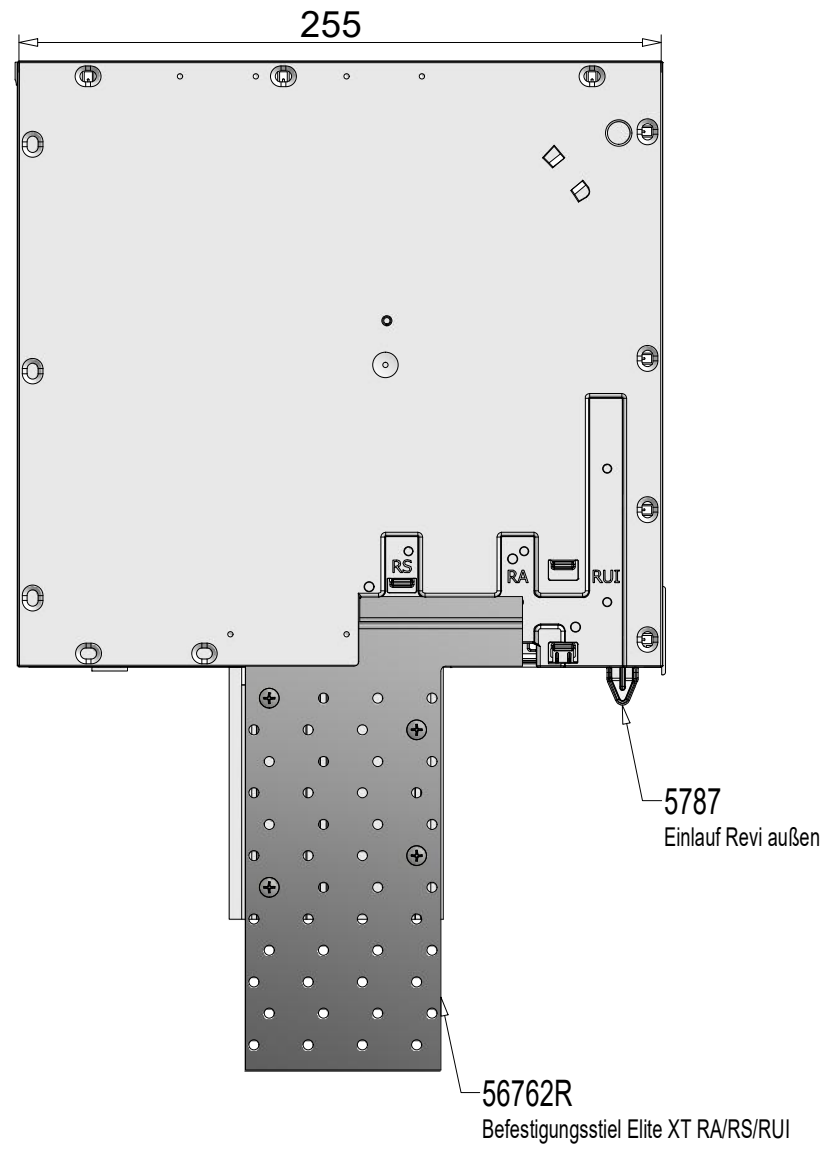
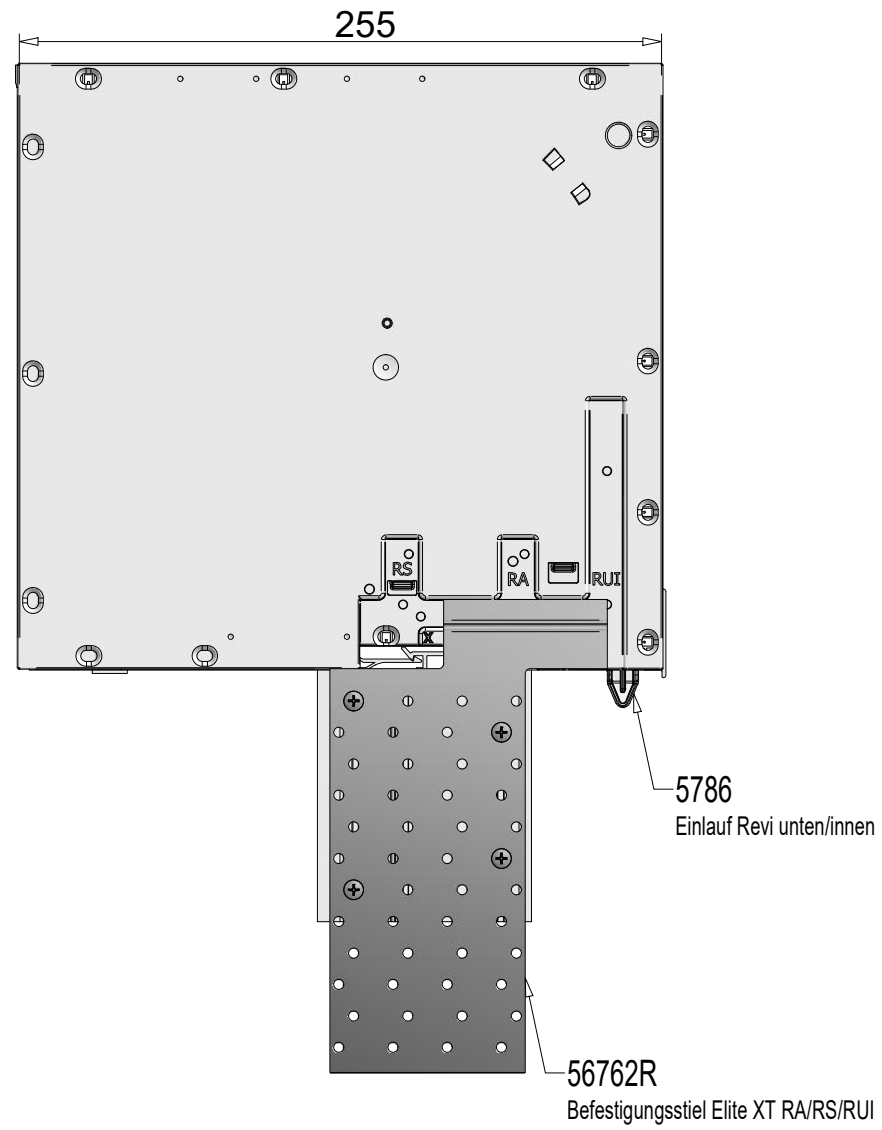
Telefon:02267/687-0
Telefon:03496/30995-0
Telefon:0048-608453954

Fax: 02267/68788
Fax: 03496/30995-29
Fax: 0048-323320405

Variabilität

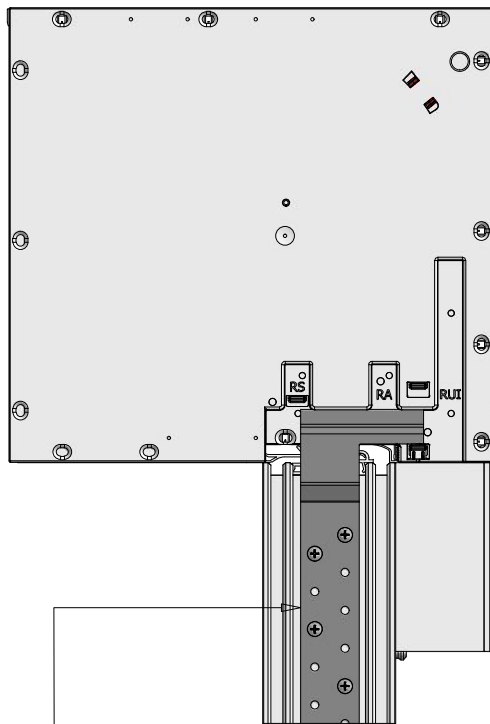
Befestigungsstiel 56762R/56762L

Elite XT



Befestigungsstiel Elite XT RUI 56761

Übersicht von kompatiblen Blendrahmen



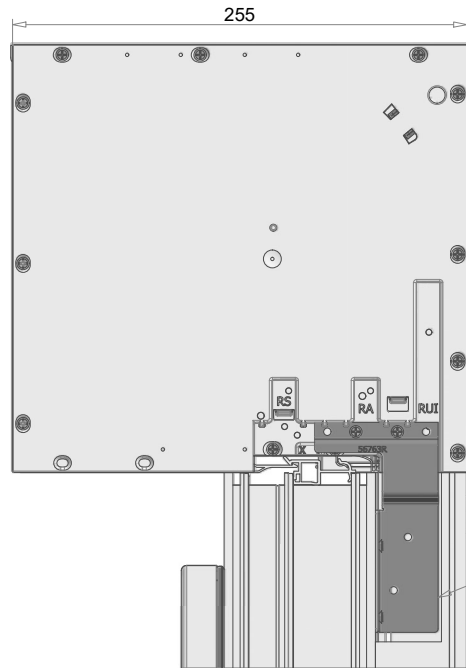
56761R+L

Befestigungsstiel Elite XT RUI

Profilhersteller	Blendrahmenbreite
Dobroplast	70
Dobroplast	80
Dobroplast	93
Veka	70
Veka	82
Veka	90
Schüco	70
Schüco	82
Aluplast	70
Aluplast	80
Aluplast	85
Profine	70
Profine	76
Profine	88
KBE	76
KBE	88
Gealan	74
Gealan	83
Inoutic (Thyssen)	71
Inoutic (Thyssen)	76
Rehau	70
Rehau	80
LB- Profile	70
LB- Profile	80

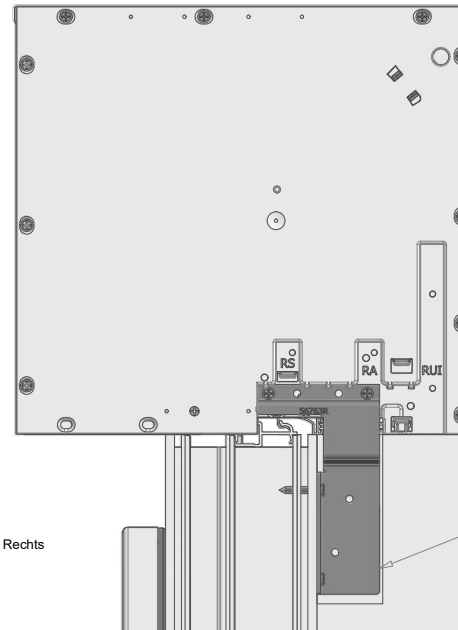
weitere Blendrahmen nach Überprüfung verwendbar

Revision unten/innen

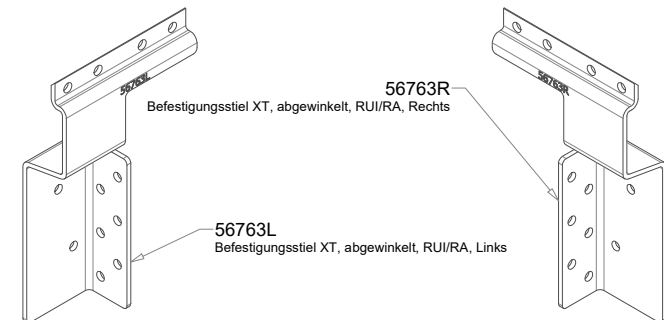
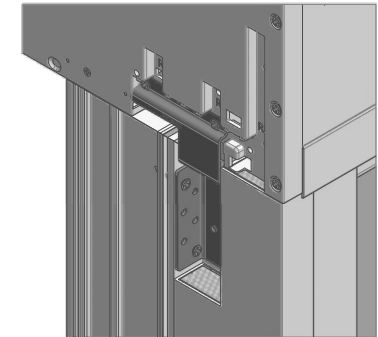


56763R
Befestigungsstiel XT, abgewinkelt, RUI/RA, Rechts

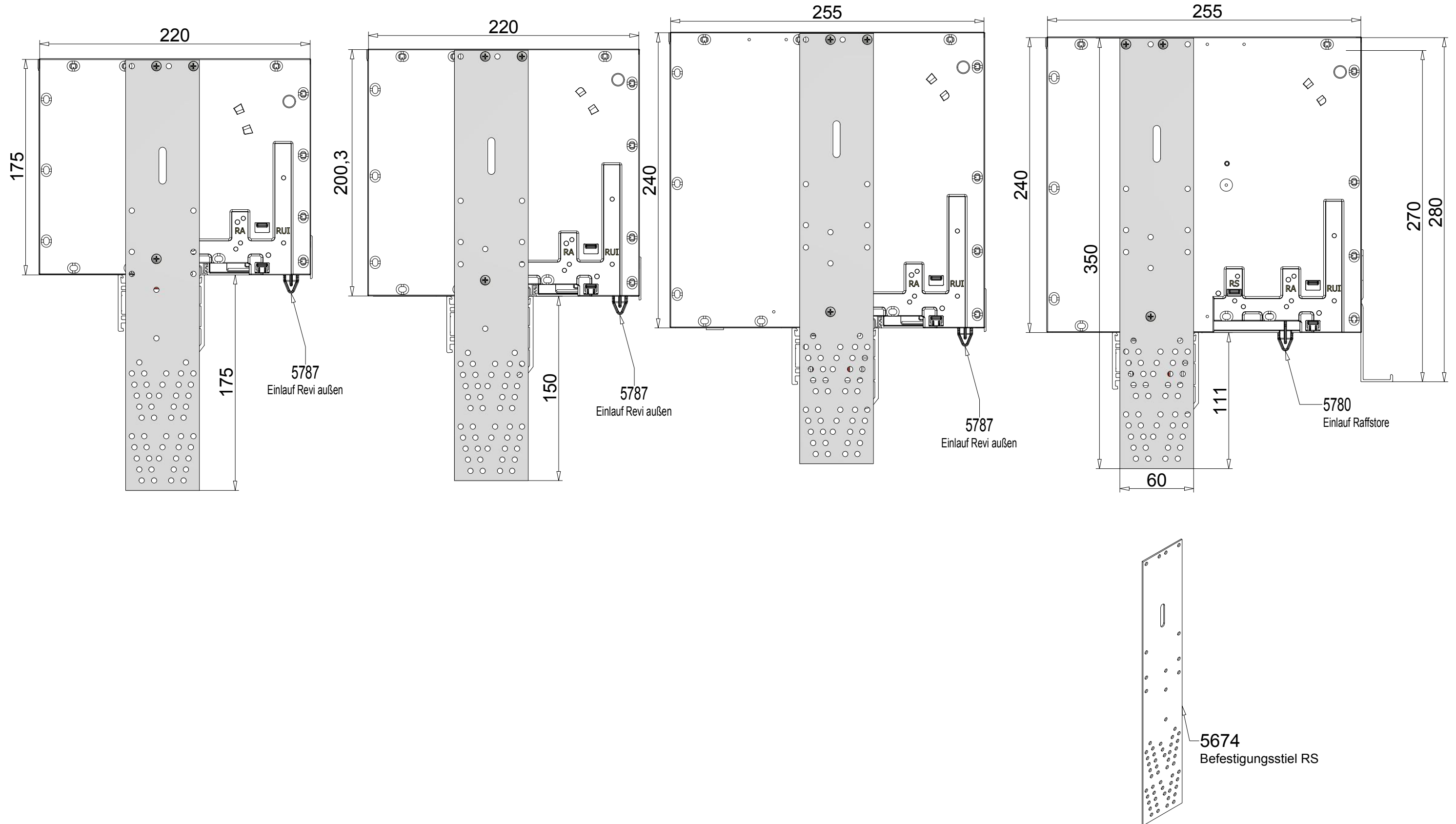
Revision außen



56763R
Befestigungsstiel XT, abgewinkelt, RUI/RA, Rechts



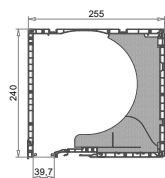
Variabilität des Befestigungsstiel 5674 bei unterschiedlichen Kastengrößen



Monolithisch

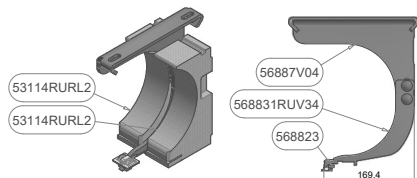
WDVS

RU/I

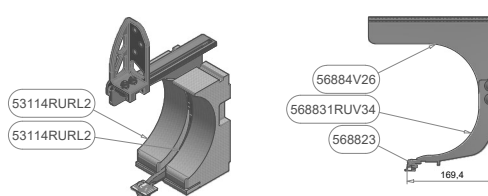


Elite XT RU/I

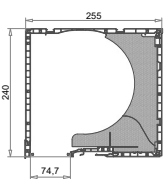
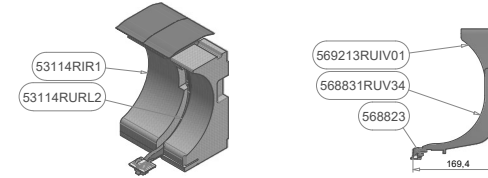
568711-290RU



568721-290RU

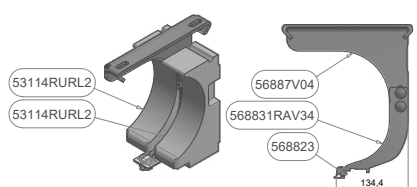


568741-240RU

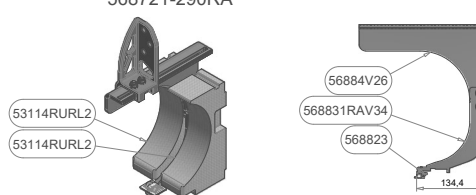


Elite XT RA

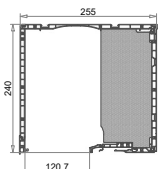
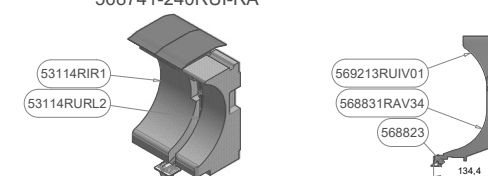
568711-290RA



568721-290RA

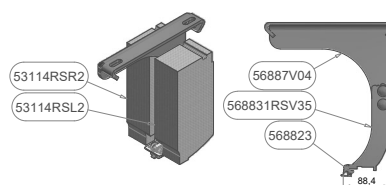


568741-240RUI-RA

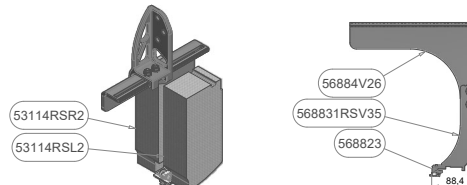


Elite XT RS

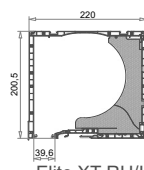
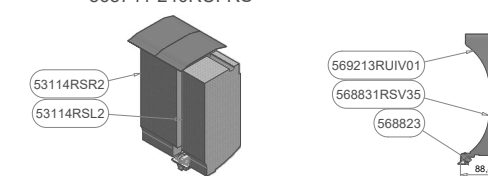
568711-290RS



568721-290RS

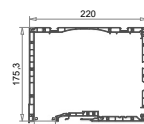
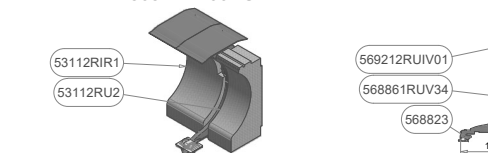


568741-240RUI-RS



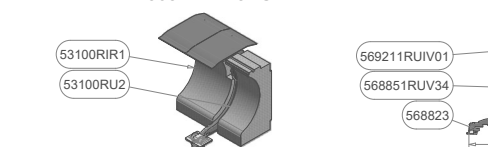
Elite XT RU/I

568741-200RUI



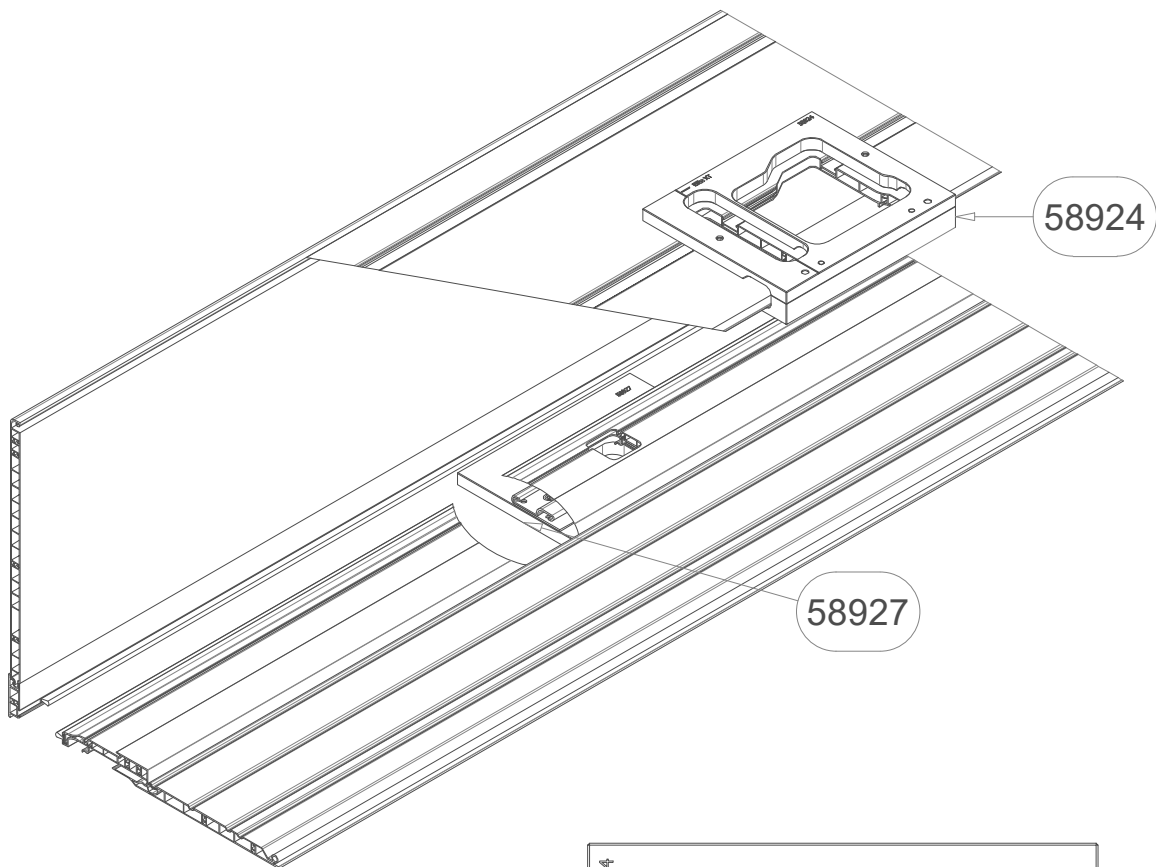
Elite XT RU/I

568741-175RUI

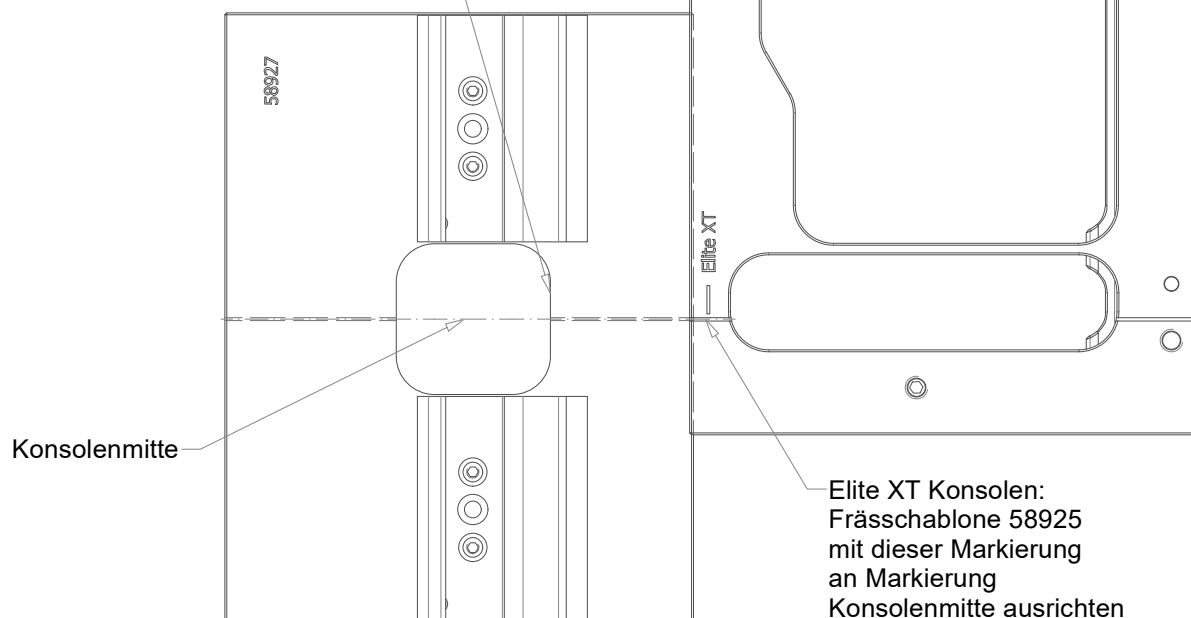


Frässhablonen Statik - Konsolen XT

Revision unten/ innen



Ø8mm Fräser mit
20mm Anlaufing verwenden



EWP-000003198.idw

Stand:05.04.2022

Version:

51676 Wipperfürth
06366 Köthen
44-100 Gliwice

Postfach 1220
Damaschkeweg 15
ul.Cmentarna No.6

Exte GmbH

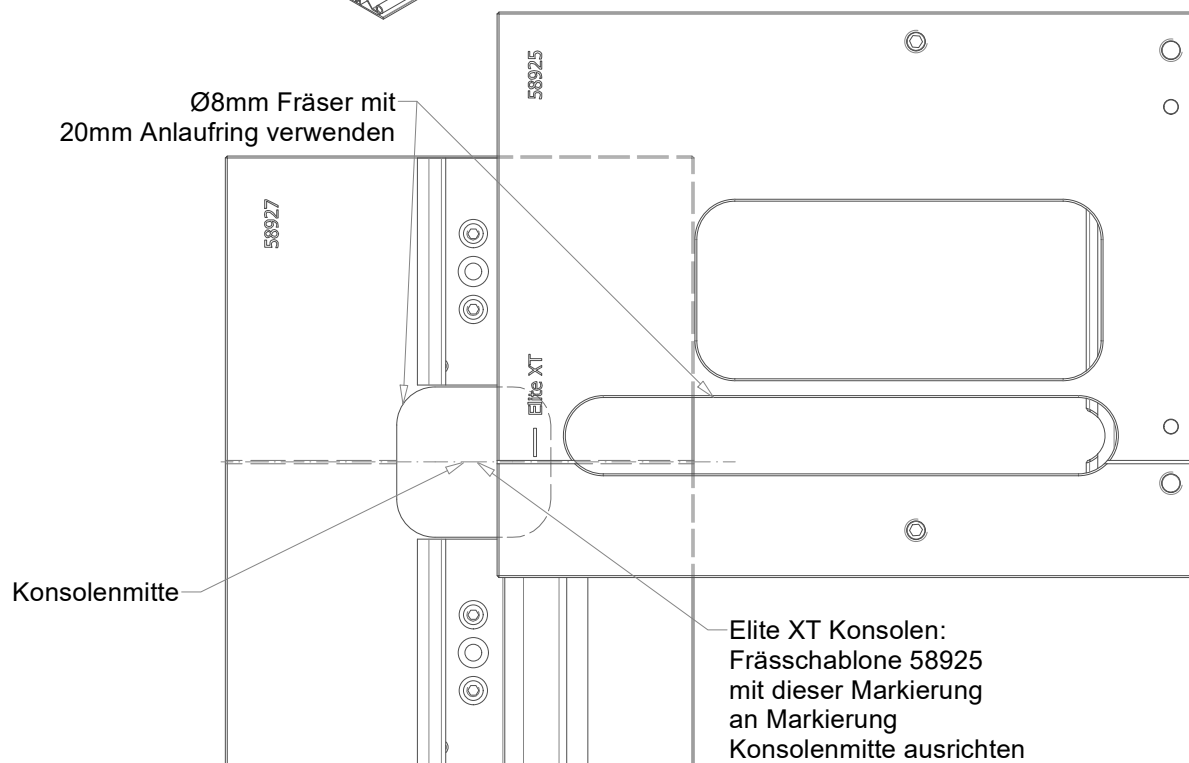
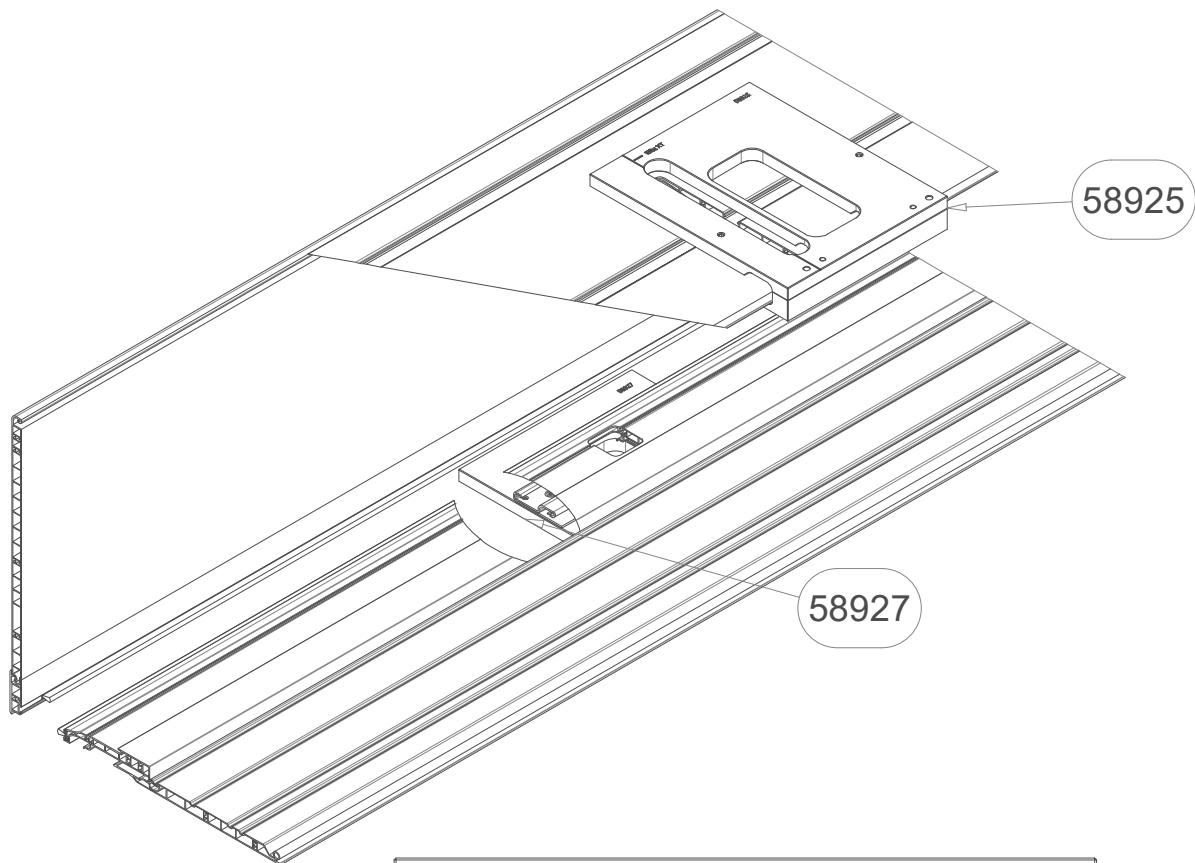
Telefon:02267/687-0
Telefon:03496/30995-0
Telefon:0048-608453954

Fax: 02267/68788
Fax: 03496/30995-29
Fax: 0048-323320405

Blatt 1 von 1

Frässhablonen Statik - Konsolen XT

WDVS/ Monolithisch



EWP-000003203.idw
Stand:06.04.2022
Version:

Exte GmbH

Blatt 1 von 1

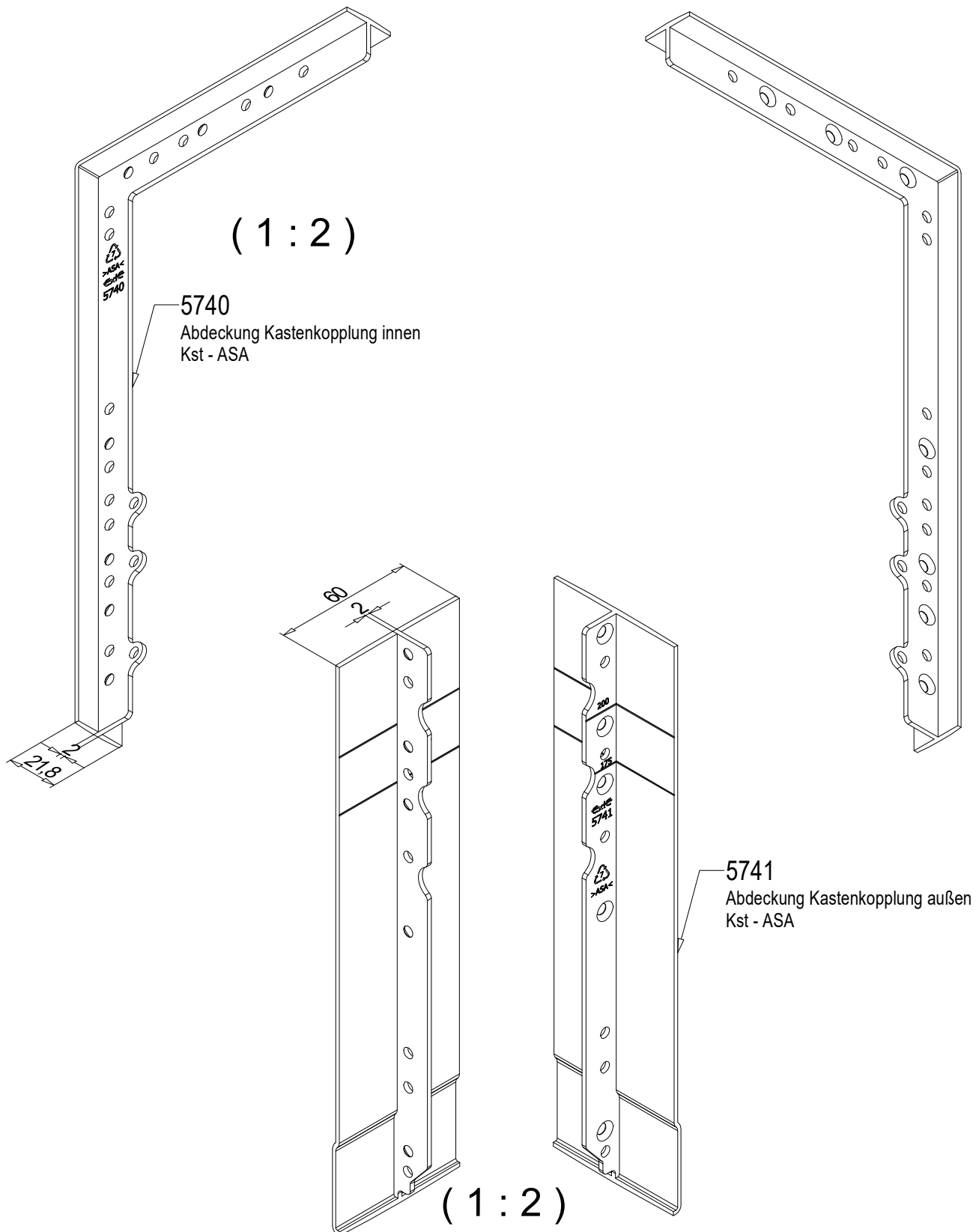
51676 Wipperfürth
06366 Köthen
44-100 Gliwice

Postfach 1220
Damaschkeweg 15
ul. Cementarna No.6

Telefon:02267/687-0
Telefon:03496/30995-0
Telefon:0048-608453954

Fax: 02267/68788
Fax: 03496/30995-29
Fax: 0048-323320405

Abdeckungen Kastenkopplung Elite XT



G:\Archiv_INV\az\IRK_System2010\Kastenkopplung\5740-3.idw

Stand:03.06.2020

Exte GmbH

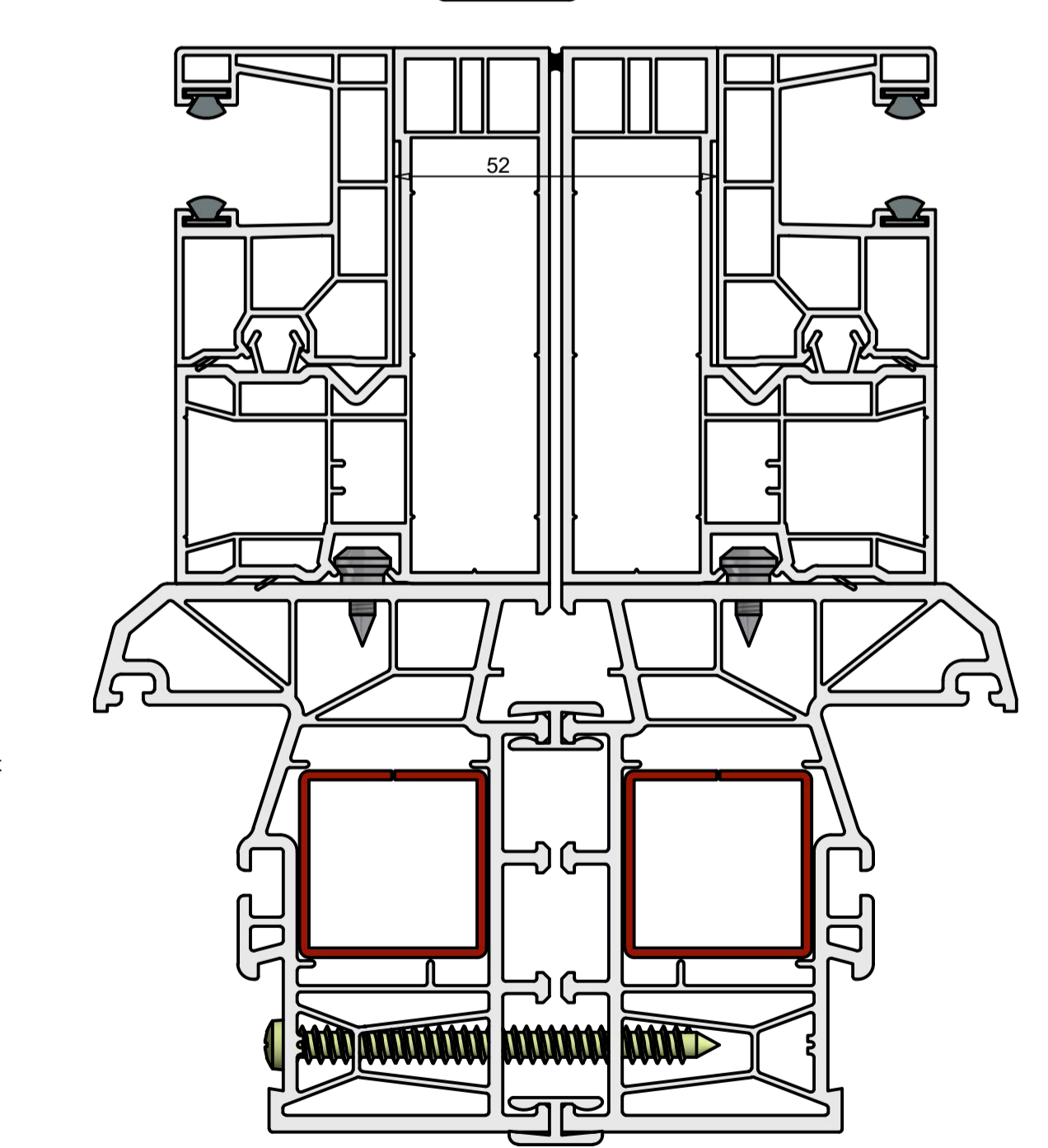
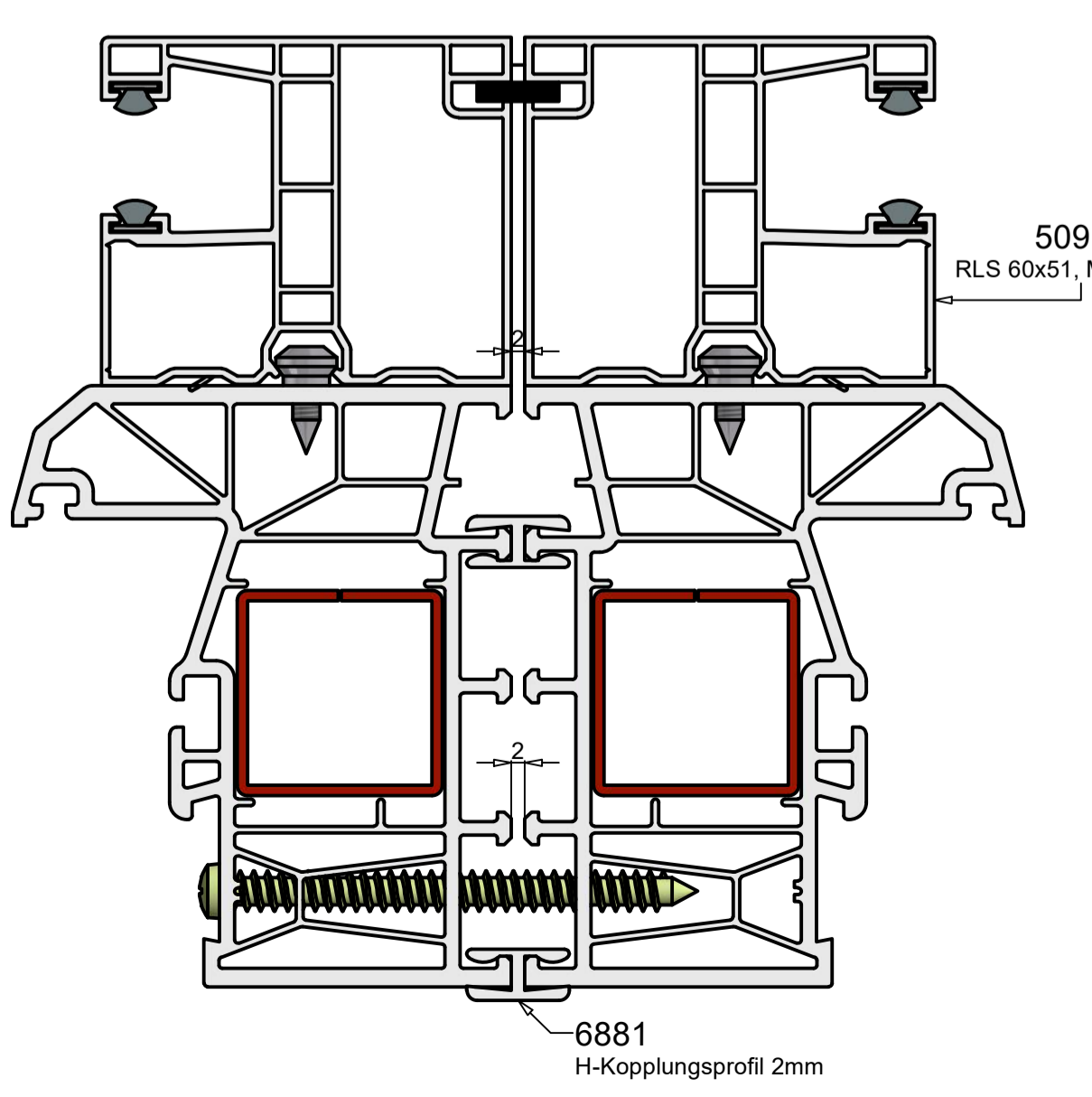
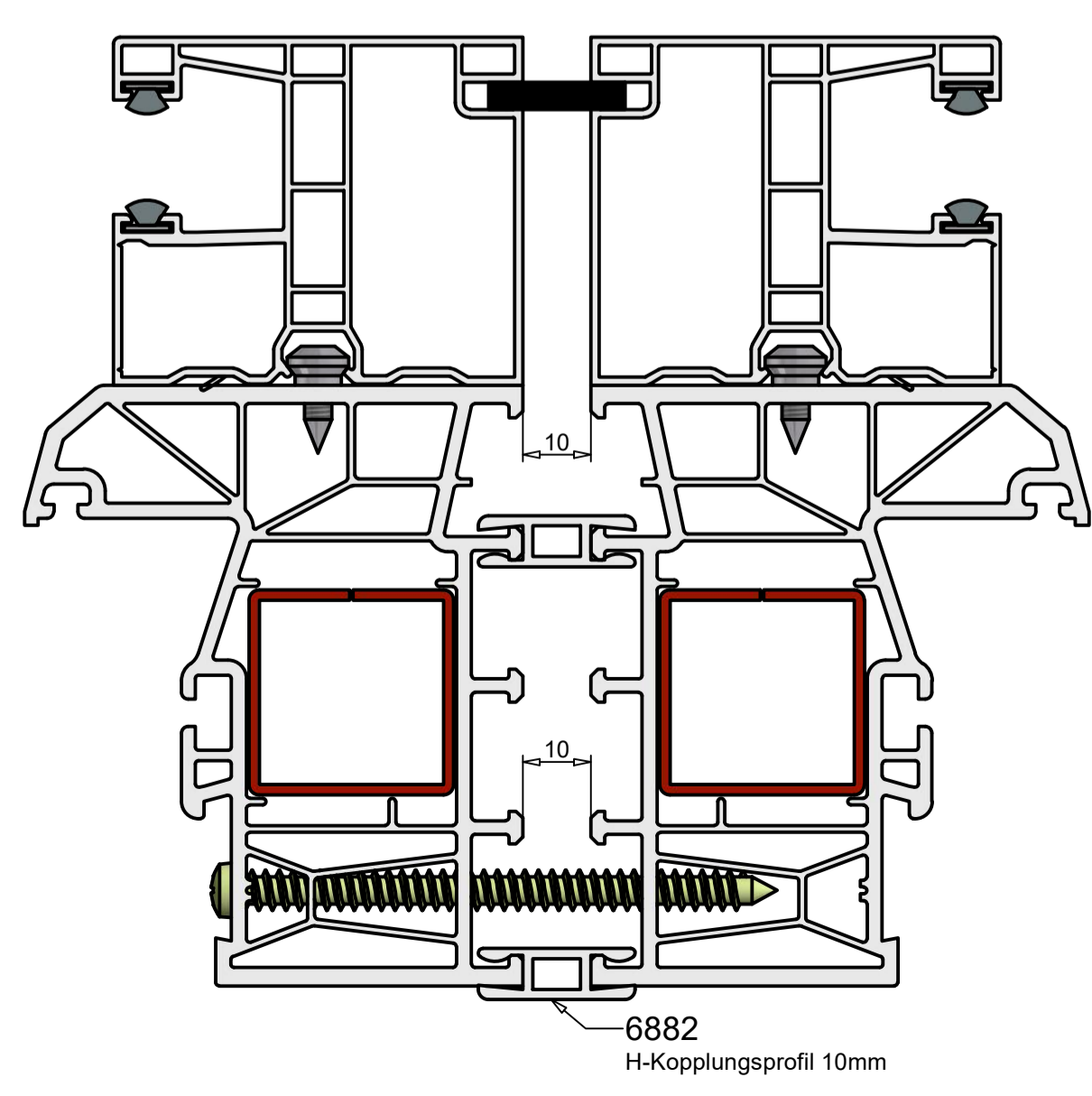
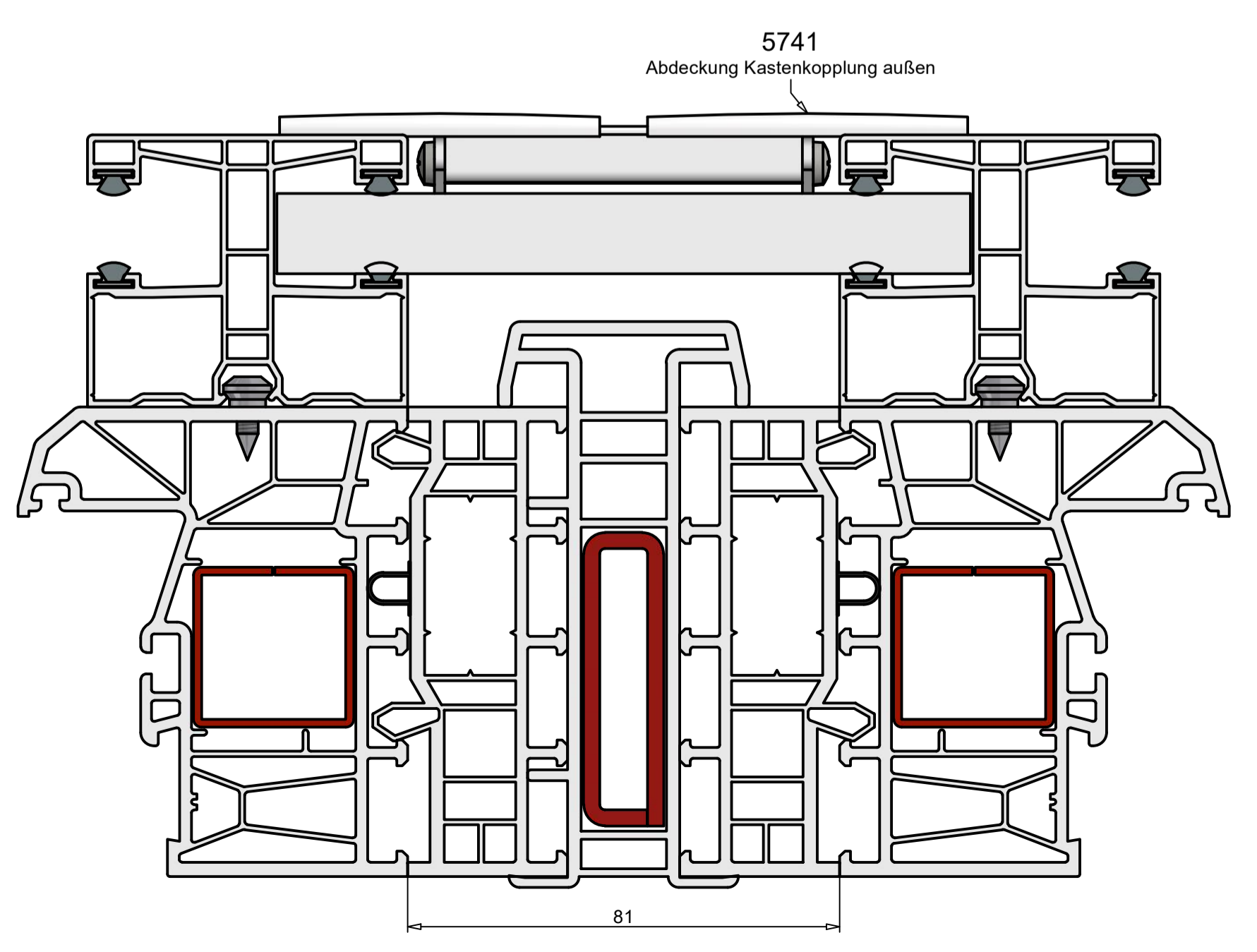
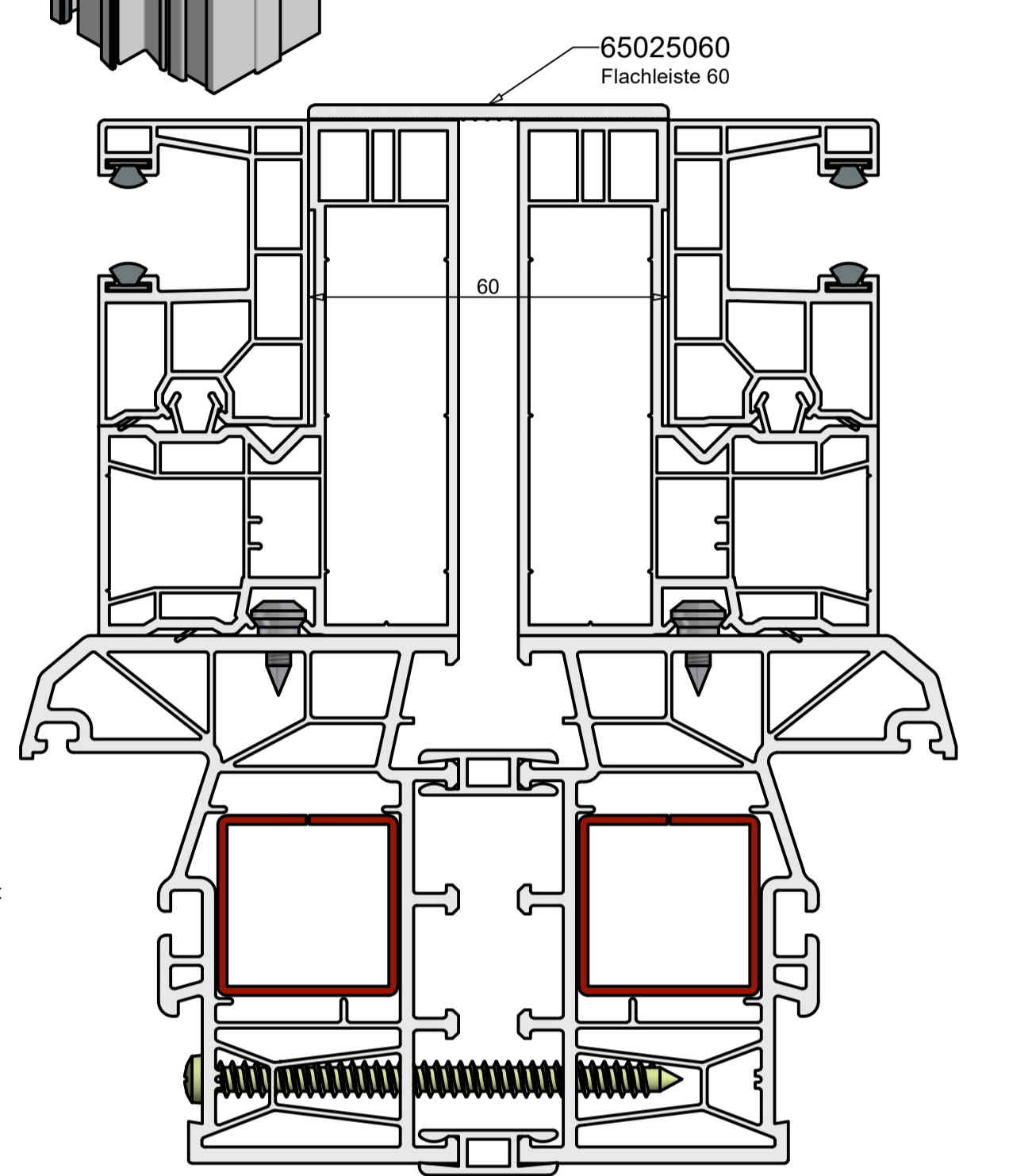
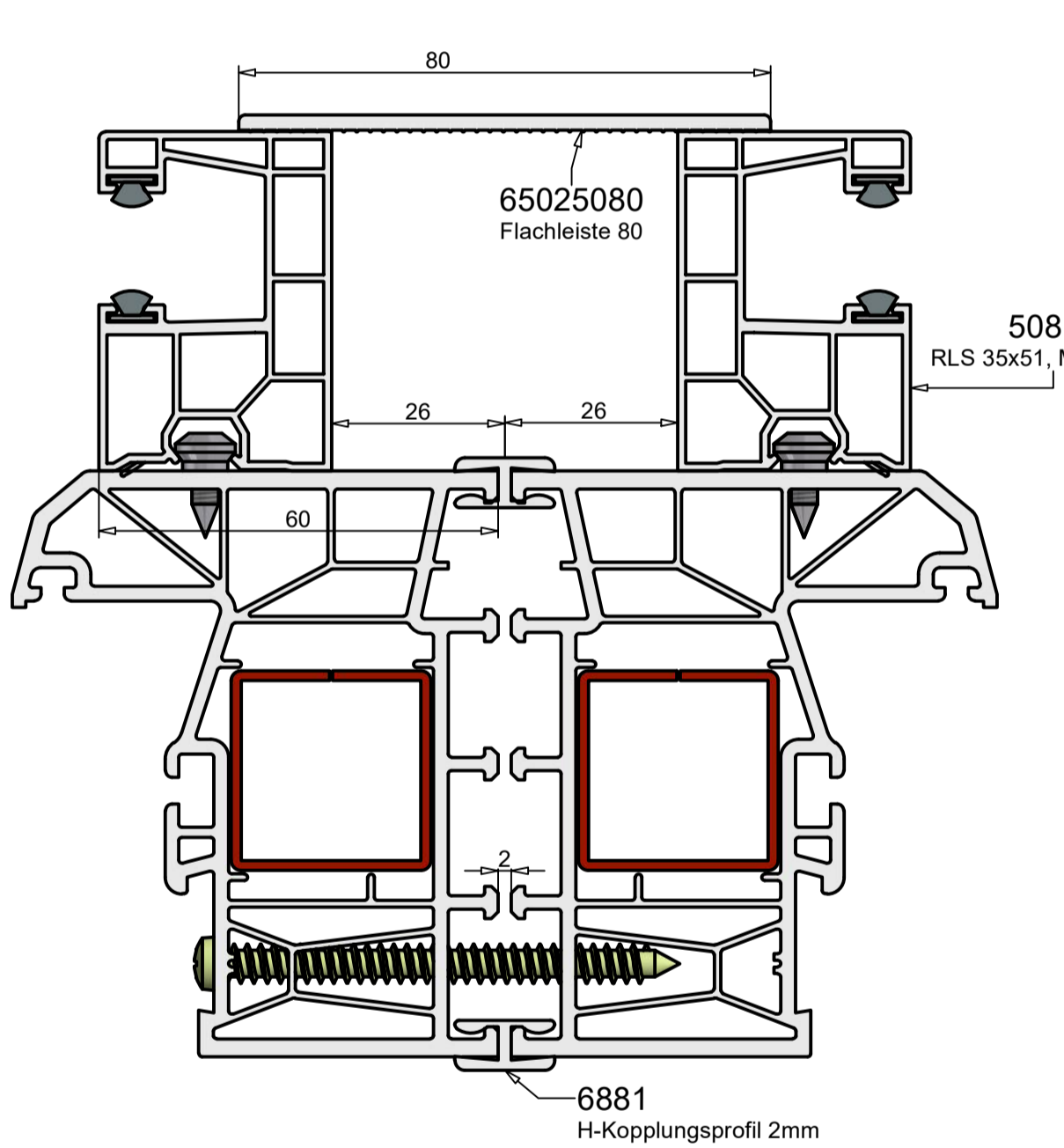
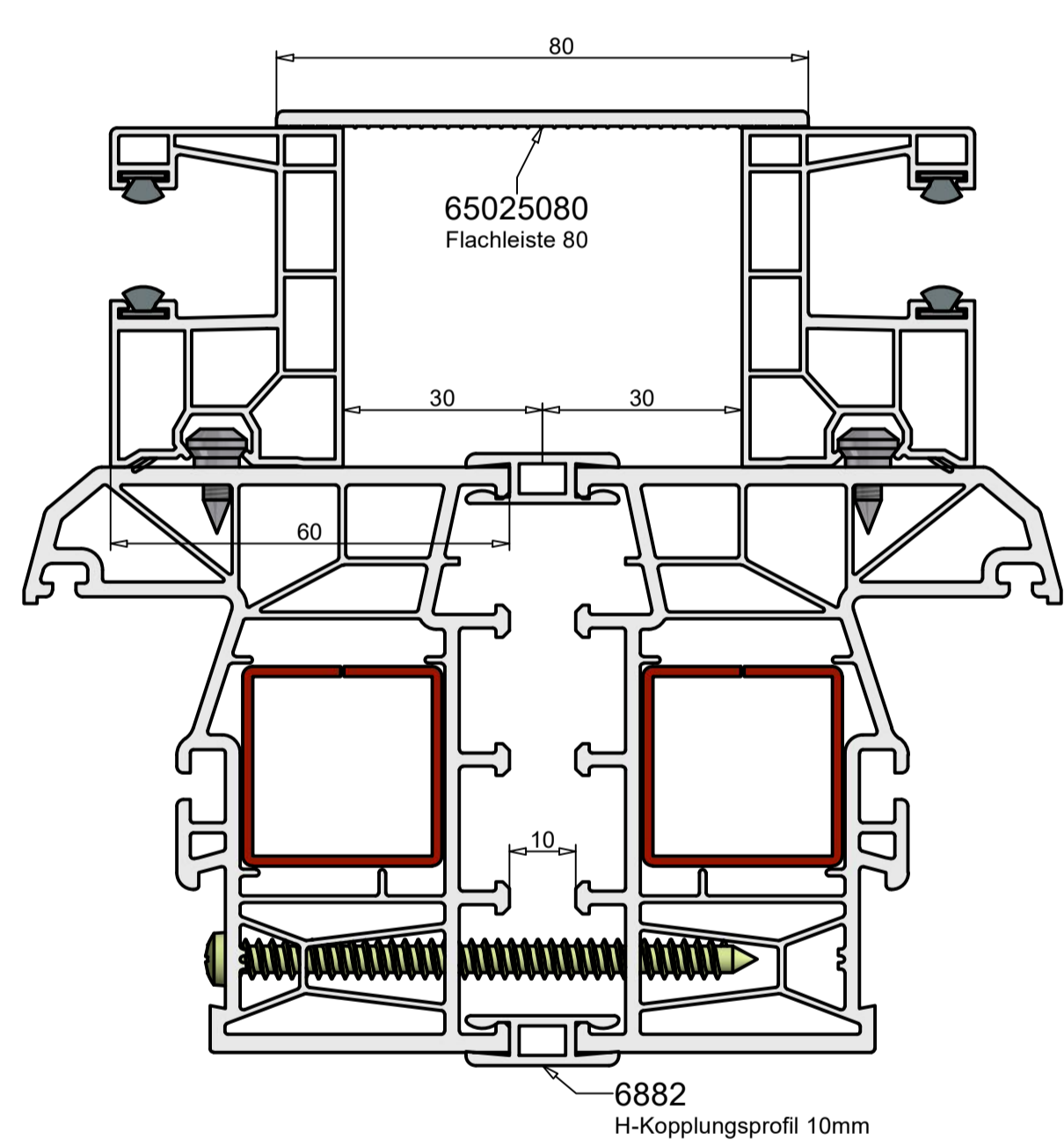
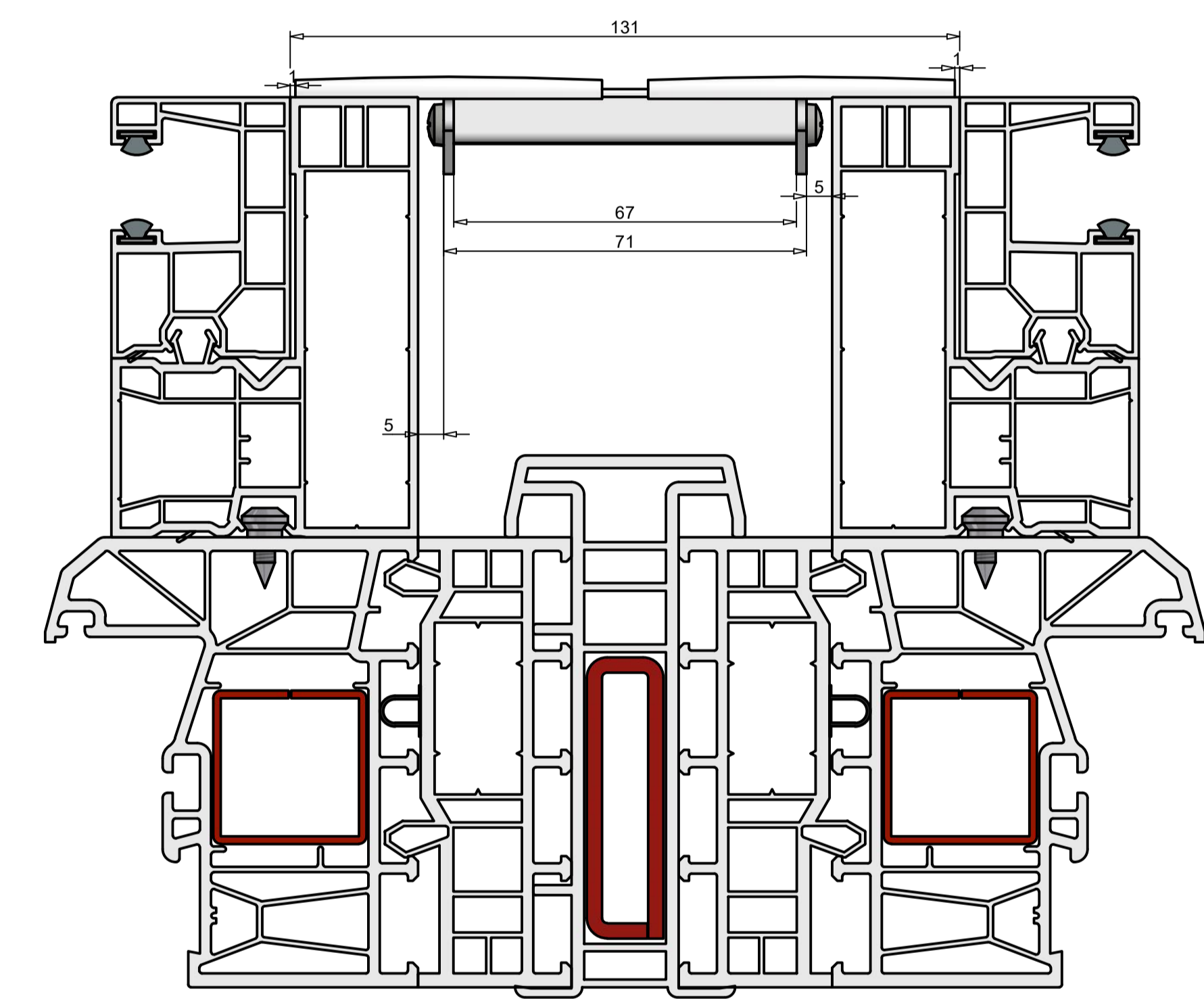
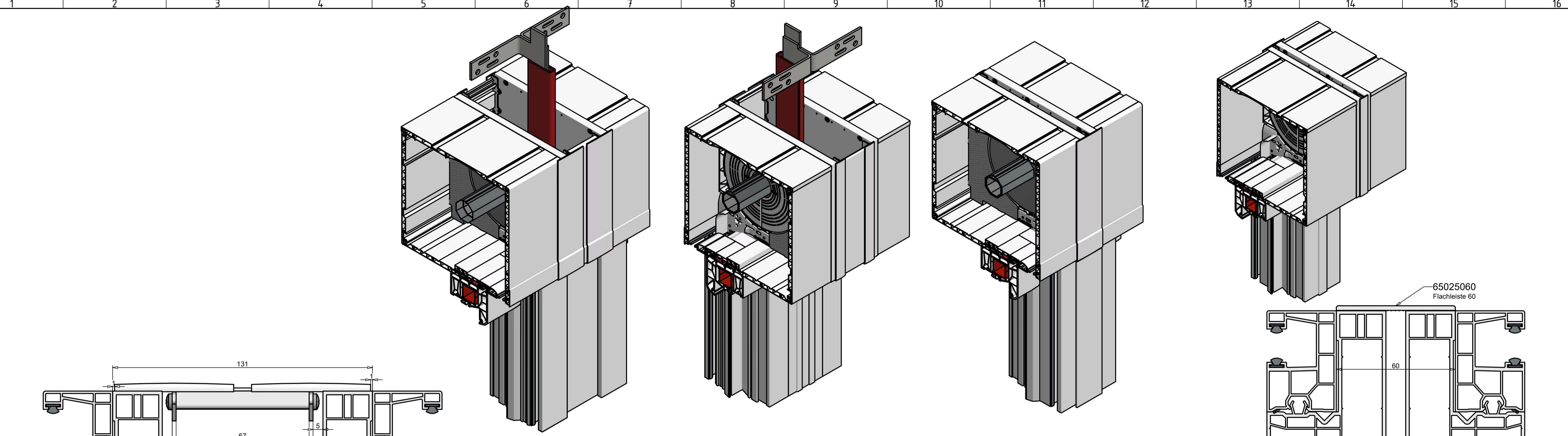
Blatt 1 von 1

51676 Wipperfürth
06366 Köthen
44-100 Gliwice

Postfach 1220
Damaschkeweg 15
ul. Cmentarna No.6

Telefon:02267/687-0
Telefon:03496/30995-0
Telefon:0048-608453954

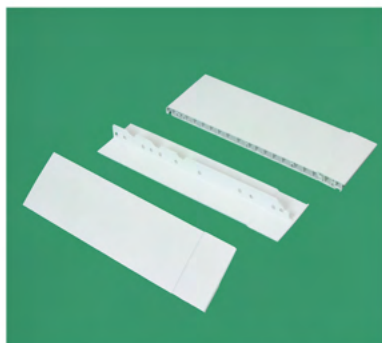
Fax: 02267/68788
Fax: 03496/30995-29
Fax: 0048-323320405



Für Maße ohne Toleranzangabe gelten die Allgemeinen Toleranzen nach DIN ISO 2768-m		Betriebsauftrag-Nr.	Stück	Maßstab	1:1	Gewicht	0	
Technische Änderungen vorbehalten		Datum	Name	Werkstoff		Lieferant		
		Bearb.	02.06.2020	T.Stocker	Abdeckung Kastenkopplung		Blatt 1	
		Gepr.			System Elite XT			
		Norm.					A1	
Zust.	Änderungen	Datum	Name: G:\Archiv_INV\az\RK_System2010\Kastenkopplung\Kastenkopplung-XT-1.idw					



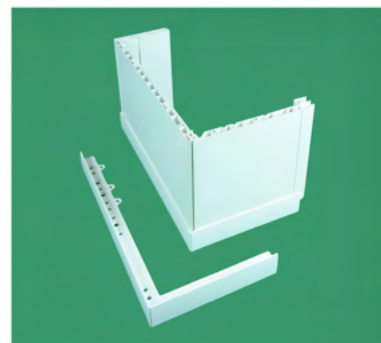
Kastenkopplung mit eingesetztem Blindstück



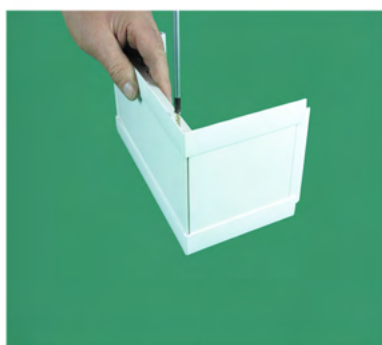
Einzelteile Abdeckprofile Außen



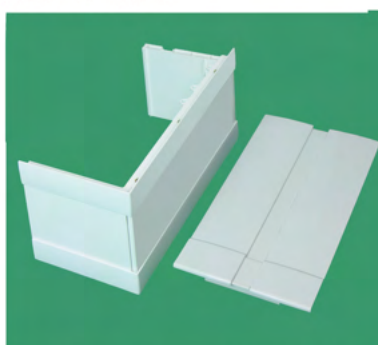
verschrauben oder verkeben der Winkelabdeckung mit der Außenblende



Einzelteile Abdeckprofile Innen



verschrauben der Winkelabdeckung mit den Innenblenden



Fertig verschraubte Blindstücke für Innen und Außen



gekoppelte Rollladenkästen Ansicht von Außen



gekoppelter RK mit eingesetztem Blindstück Außen



gekoppelte Rollladenkästen Ansicht von Innen



gekoppelter RK mit eingesetztem Blindstück Innen

FARBEN

8. DEKOR

8.1 Volldekor RU

8.2 Volldekor RI

8.3 Teildekor

8.4 Dekorprofile

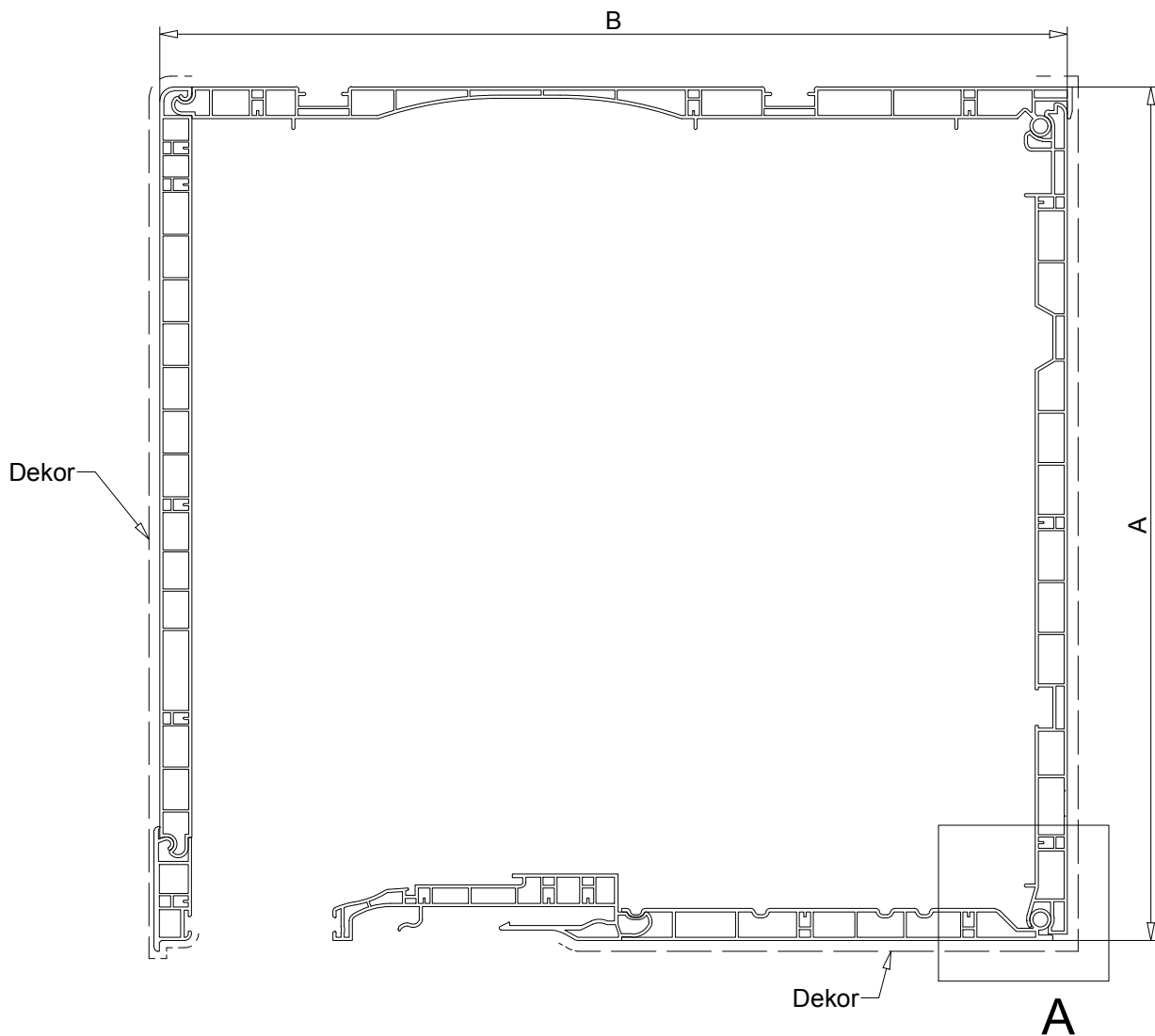
8.5 RLS Dekor

8.6 RLS COEX

8.7 Folienübersicht *NEU

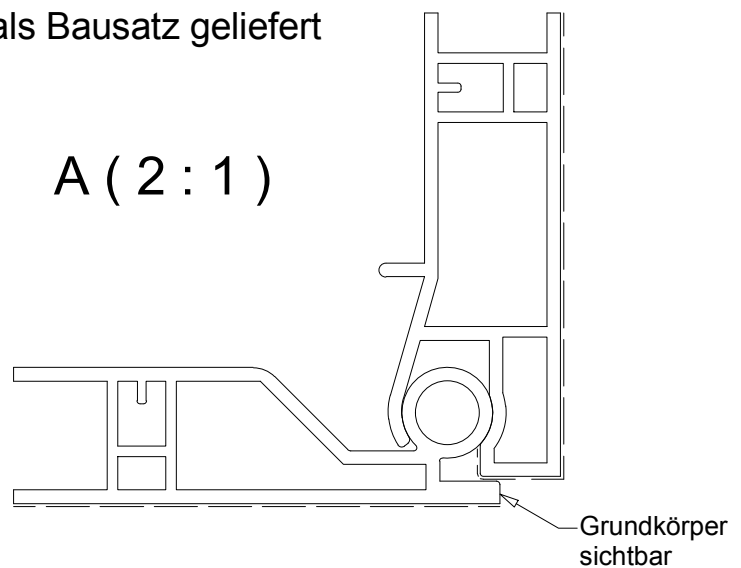
Elite XT

Volldekor, Revi unten



Volldekor wird komplett als Bausatz geliefert

A (2 : 1)



G:\Archiv_INV\az\IRK_System2010\Präsentation\5_01b-P54-Volldekor.idw

Stand:30.09.2011

Exte GmbH

Blatt 1 von 1

51676 Wipperfürth
06366 Köthen
44-100 Gliwice

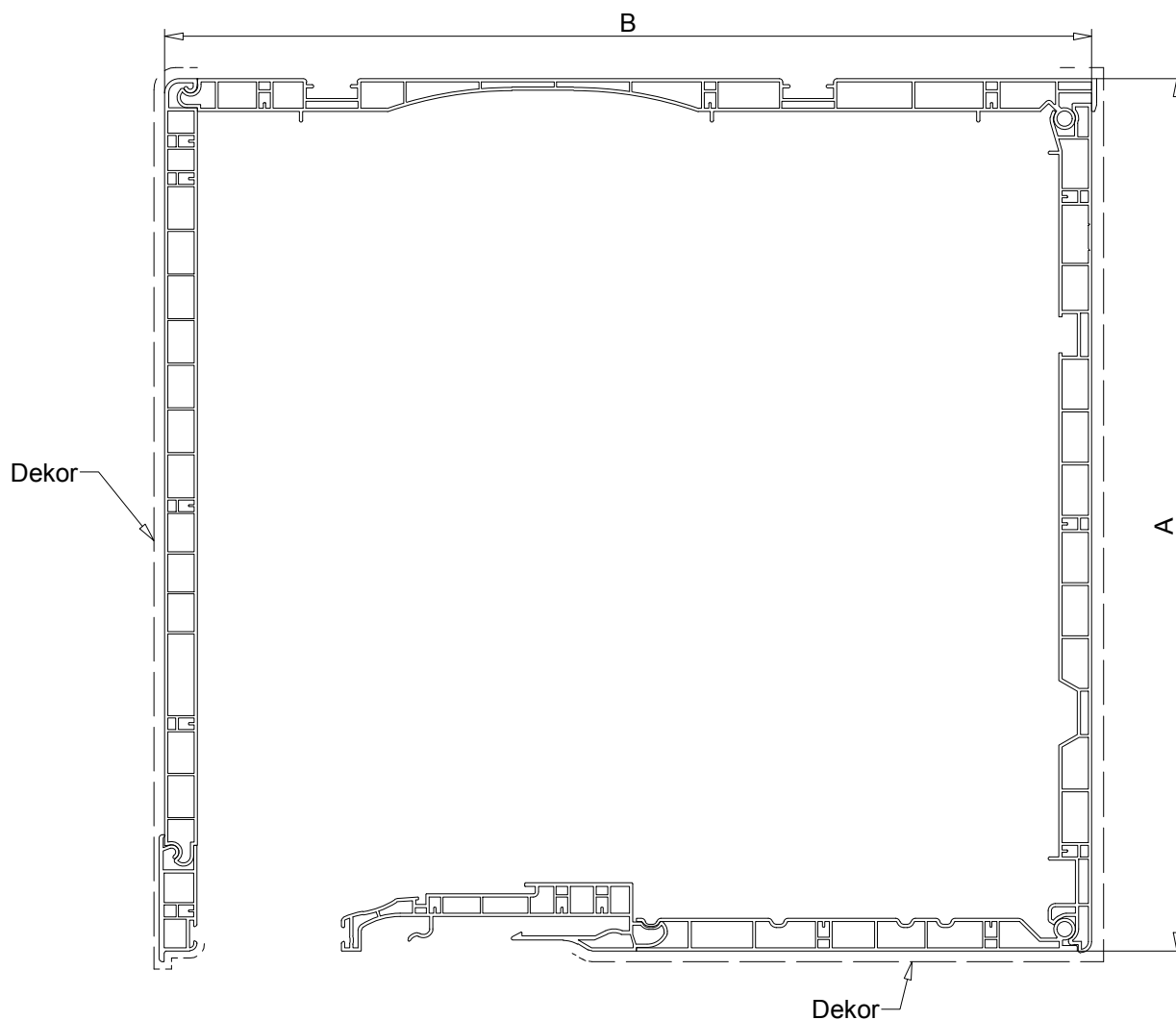
Postfach 1220
Damaschkeweg 20
ul. Cmentarna No.6

Telefon:02267/687-0
Telefon:03496/30995-0
Telefon:0048-608453954

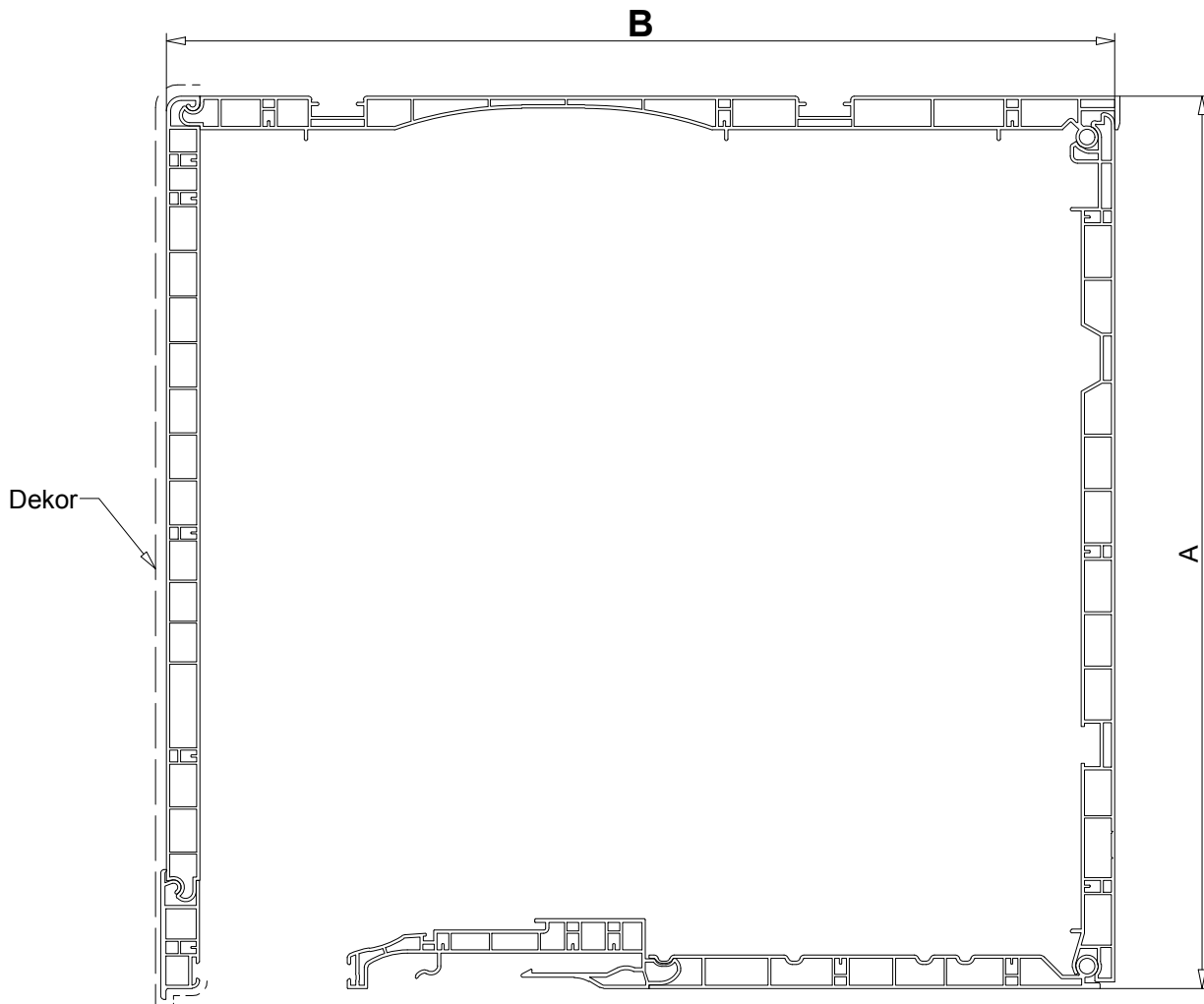
Fax: 02267/68788
Fax: 03496/30995-29
Fax: 0048-323320405

Elite XT

Volldekor, Revi innen

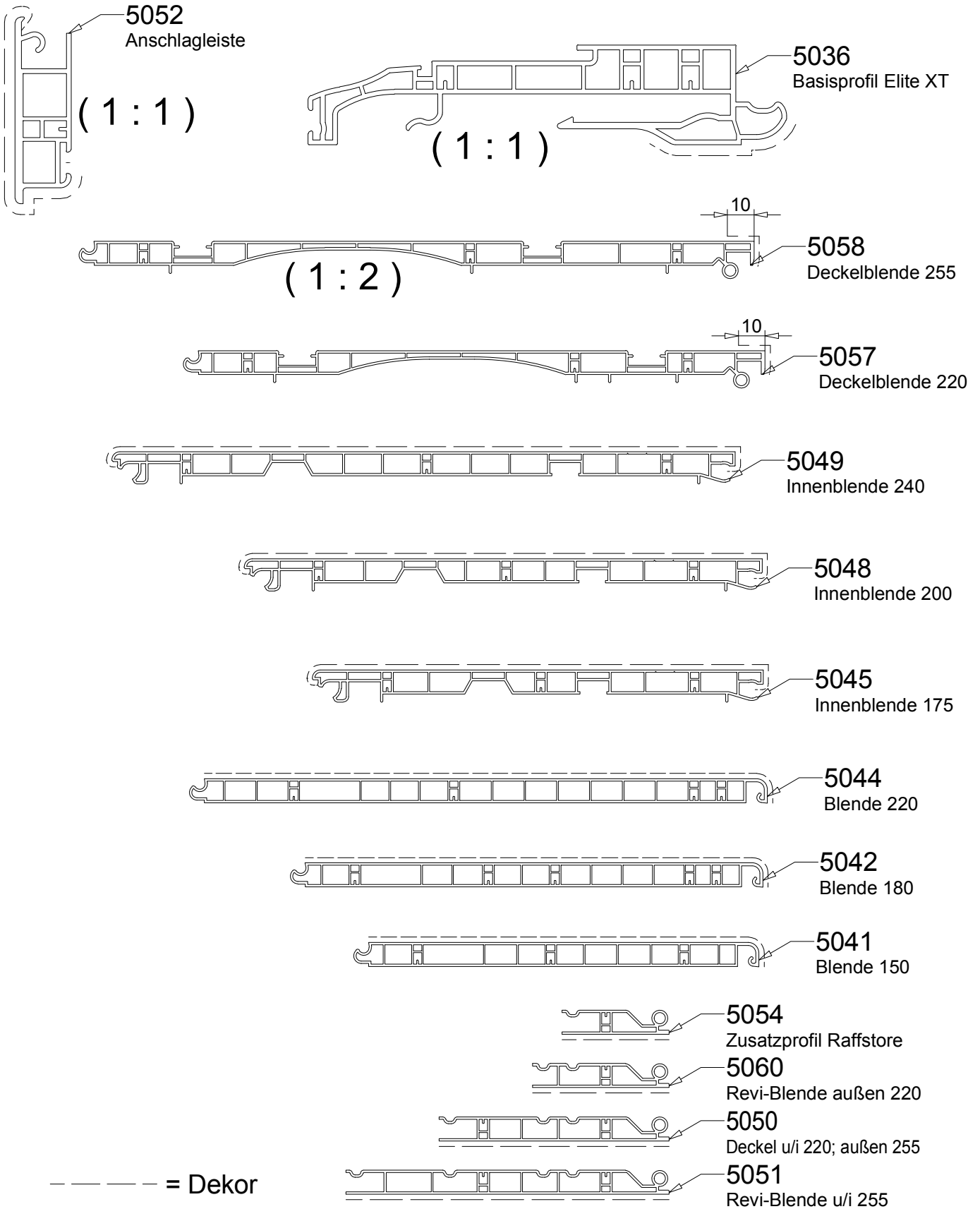


Volldekor wird komplett als Bausatz geliefert



Teildekor wird als Bausatz geliefert,
bestehend aus Grundbausatz Teildekor (weiße Profile)
und Außenblende mit Anschlagleiste in Dekor.

Elite XT Dekorprofile



G:\Archiv_INV\azIRK_System2010\Präsentation5_03-P56-Dekorprofile.idw

Stand:30.09.2011

Exte GmbH

Blatt 1 von 1

51676 Wipperfürth
06366 Köthen
44-100 Gliwice

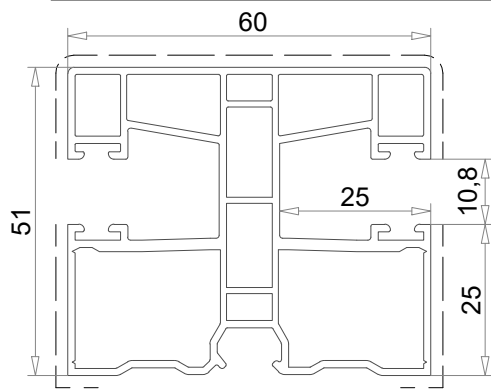
Postfach 1220
Damaschkeweg 20
ul. Cmentarna No.6

Telefon:02267/687-0
Telefon:03496/30995-0
Telefon:0048-608453954

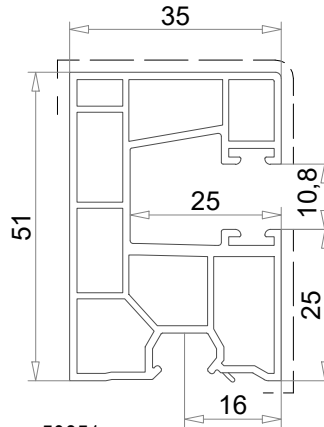
Fax: 02267/68788
Fax: 03496/30995-29
Fax: 0048-323320405

Rolladenführungen

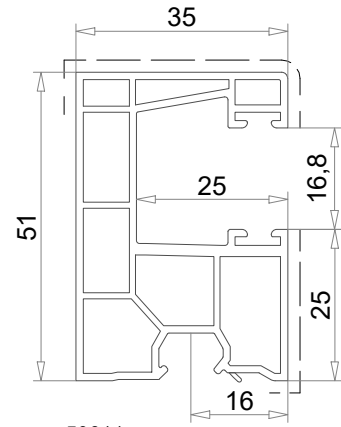
Dekor



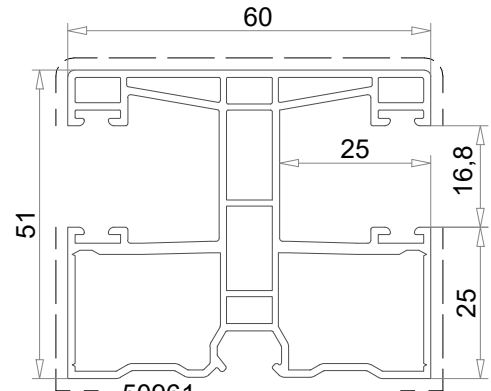
50951
RLS 60x51, Mini, 2 Nuten



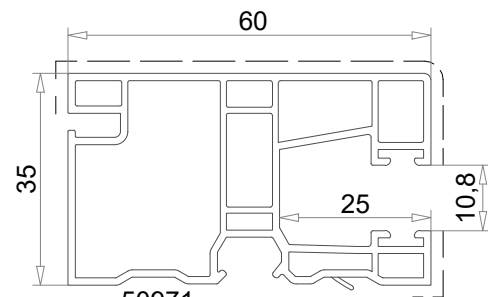
50851
RLS 35x51, Mini, 1 Nut, 2 Bürsten



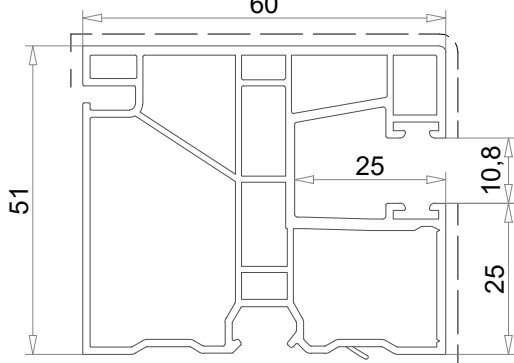
50811
RLS 35x51, Maxi, 1 Nut, 2 Bürsten



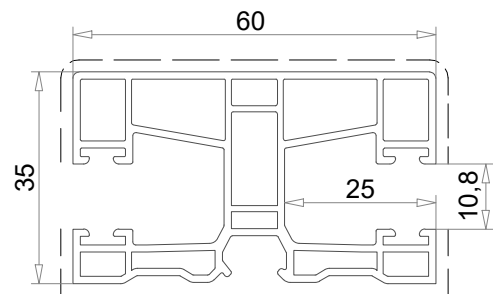
50961
RLS 60x51, Maxi, 2 Nuten



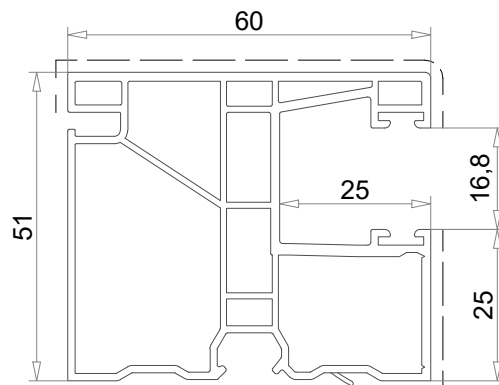
50971
RLS 60x35, Mini, 1 Nut, 2 Bürsten



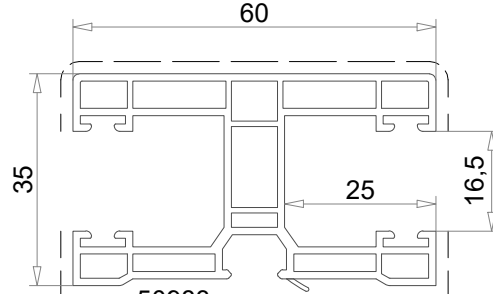
50901
RLS 60x51, Mini, 1 Nut



50982
RLS 60x35, Mini, 2 Nuten



50911
RLS 60x51, Maxi, 1 Nut



50983
RLS 60x35, Maxi, 2 Nuten

--- = Dekor

P17-RLS Dekor.idw

Stand:15.03.2022

Version:

Extex GmbH

Blatt 1 von 1

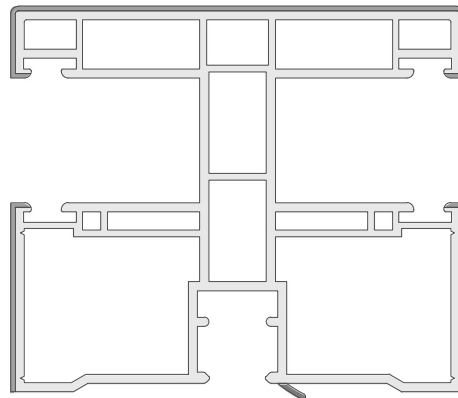
51676 Wipperfurth
06366 Köthen
44-100 Gliwice

Postfach 1220
Damaschkeweg 15
ul. Cementarna No.6

Telefon:02267/687-0
Telefon:03496/30995-0
Telefon:0048-608453954

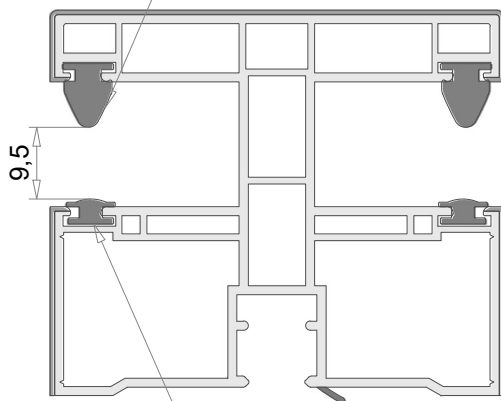
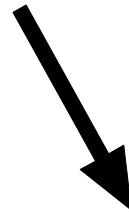
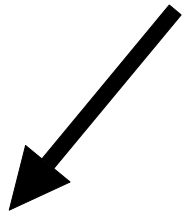
Fax: 02267/68788
Fax: 03496/30995-29
Fax: 0048-323320405

Lieferzustand



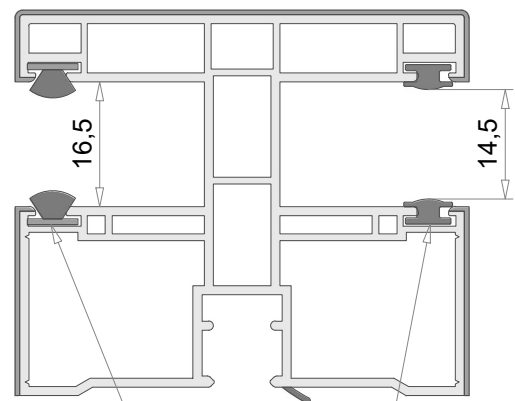
5096-6P
Doppelte RLS Maxi PMMA

5397
Keder für RLS Mini



53971
Keder Mini/Maxi

Mini



5398
Bürste SP 6,7x4,5

53971
Keder Mini/Maxi

Maxi



DEKORPROGRAMM

Aufgrund der aktuellen Liefersituation kann es im Dekorbereich zu ungeplanten Verzögerungen kommen. Bitte planen Sie für Standard und Sonderdekor aktuell mindestens **4-5 Wochen** Lieferzeit ein.

Exte-Kürzel	Variante	Grundk. Farbe	Dekorbezeichnung	Bezeichnung2	Dekornummer	Dekornummer 2	Hersteller	Aufschlag ab 01.04.2021	Lieferzeit
ACG-H		weiß	Achatgrau SFTN		436-7037		Continental	15,0%	2 Wochen
AC-H		weiß	Achatgrau		436-5037		Continental	15,0%	2 Wochen
ADBMS-H		grau	matte DB 703		470-1014		Continental	20,0%	2 Wochen
AGC-H		grau	anthrazitgrau cc plus		446-5003		Continental	20,0%	2 Wochen
AGG-H		grau	Anthrazitgrau SFTN		436-7003		Continental	5,0%	ab Lager
AG-H		grau	Anthrazitgrau		436-5003		Continental	5,0%	2 Wochen
AGM-H		grau	Anthrazitgrau SFTN matt		436-6003		Continental	15,0%	2 Wochen
AGMS-H		grau	matte anthrazitgrau		470-6003		Continental	20,0%	2 Wochen
AGST-H		grau	Anthrazitgrau STYLO (RealWood)		436-4003		Continental	15,0%	2 Wochen
A-H		weiß	Metbrush aluminium		436-1001		Continental	15,0%	2 Wochen
ALXAG-H		grau	Alux anthrazit		436-1012		Continental	15,0%	2 Wochen
ALXDB-H		grau	Alux DB 703		436-1014		Continental	9,5%	ab Lager
ALXGA-H		grau	Alux graualuminium		436-1016		Continental	15,0%	2 Wochen
ALXGR-H		grau	Alux graphit		436-1024		Continental	15,0%	2 Wochen
ALXSG-H		weiß	Alux silbergrau		436-1013		Continental	15,0%	2 Wochen
ALXST-H		weiß	Alux steingrau		436-1017		Continental	15,0%	Auf Anfrage
ALXWA-H		weiß	Alux weißaluminium		436-1015		Continental	15,0%	2 Wochen
ANG-H		braun	Angré Goldbraun		436-2022		Continental	15,0%	Auf Anfrage
AST-H		weiß	Asteiche natur		436-3078		Continental	20,0%	2 Wochen
AW-H		weiß	Altweiß		456-5053		Continental	15,0%	2 Wochen
BB-H		weiß	Brilliantblau		436-5026		Continental	15,0%	Auf Anfrage
BC-H		braun	Black Cherry	Kirsche Piedmont	436-2032		Continental	15,0%	2 Wochen
BE-H		grau	Betongrau		436-5038		Continental	15,0%	2 Wochen
BGG-H		grau	Basaltgrau SFTN		436-7048	436-7032	Continental	15,0%	2 Wochen
BGGM-H		grau	Basaltgrau SFTN matt		436-6048		Continental	15,0%	2 Wochen
BGMS-H		grau	matte basaltgrau		470-6048		Continental	20,0%	2 Wochen
B-H		weiß	Beige		456-5015		Continental	15,0%	2 Wochen
BI-H		weiß	Birke Rosé		436-3031		Continental	20,0%	2 Wochen
BMG-H		weiß	Beige SFTN matt		436-6015	456-6015	Continental	15,0%	2 Wochen
BM-H		braun	Maronbraun		426-5025		Continental	15,0%	Auf Anfrage
BRG-H		grau	S Bronze SFTN matt		436-6055		Continental	15,0%	2 Wochen
BRMS-H		grau	matte s-bronze CC+		476-6055		Continental	50,0%	2 Wochen
BW-H		weiß	Brilliantweiss		456-5057		Continental	15,0%	2 Wochen
CA-H		braun	Cherry amaretto		436-3043		Continental	20,0%	2 Wochen
CBM-H		braun	tp colour black matt cc		436-6064		Continental	15,0%	2 Wochen
CES-H		braun	Colmar Eiche Sepia		436-2012		Continental	15,0%	2 Wochen
CWG-H		weiß	Cremeweiß SFTN matt		456-6001		Continental	15,0%	2 Wochen
CW-H		weiß	Creme		456-5054		Continental	15,0%	2 Wochen
CWST-H		weiß	Cremeweiß STYLO (RealWood)		456-4054		Continental	15,0%	Auf Anfrage
EGB-H		braun	Eiche goldbraun		436-2092		Continental	15,0%	2 Wochen
EM-H		braun	Eiche Mocca		436-2075		Continental	15,0%	2 Wochen
FGM-H		grau	Fenstergrau SFTN matt		436-6066		Continental	15,0%	Auf Anfrage
FGMS-H		grau	matte fenstergrau		470-6066		Continental	20,0%	2 Wochen
GBR-H		braun	goldbronze CC+		446-1025		Continental	20,0%	2 Wochen
G-H		braun	Macoree		436-2001		Continental	5,0%	2 Wochen
GK-H		braun	Sapelli		436-2002	436-2085	Continental	5,0%	2 Wochen
HE-H		weiß	Hellelfenbein		456-5056		Continental	15,0%	2 Wochen
JBG-H		braun	Jet Black SFTN glatt		446-7062		Continental	20,0%	2 Wochen
JBGM-H		braun	Jet Black SFTN glatt matt		446-6062		Continental	20,0%	2 Wochen
JBMS-H		braun	matte Jet Black CC+		476-6062		Continental	50,0%	2 Wochen
JBST-H		braun	Jet Black SFTN STYLO		446-4062		Continental	20,0%	2 Wochen
JG-H		braun	Schwarzbraun glatt	schwarzbraun SFTN	436-7010		Continental	15,0%	nicht mehr lieferbar
JMGV-H		braun	schwarzbraun matt		436-6071		Continental	15,0%	2 Wochen
JV-H		braun	Schwarzbraun		436-5071		Continental	15,0%	2 Wochen
J-H		braun	Schwarzbraun		436-5010		Continental	5,0%	nicht mehr lieferbar
JMG-H		braun	schwarzbraun matt		436-6010		Continental	15,0%	nicht mehr lieferbar
KDMS-H		grau	matte kitami dark		470-9026		Continental	20,0%	2 Wochen
KG-H		braun	Kieselgrau		436-5033		Continental	15,0%	2 Wochen
LG-H		weiß	Lichtgrau		436-5063		Continental	15,0%	2 Wochen
L-H		braun	Montana Eiche Tabak		436-2007		Continental	5,0%	2 Wochen
MA-H		grau	Metbrush Anthrazitgrau		436-1006		Continental	15,0%	2 Wochen
MEM-H		braun	Mürz Eiche Maron		436-2028		Continental	15,0%	Auf Anfrage
MEN-H		braun	Montana Eiche Natur		426-2005		Continental	15,0%	Auf Anfrage
MG-H		braun	Moosgrün	Blattgrün	426-5014		Continental	15,0%	Auf Anfrage
M-H		braun	Schokobraun		426-5011		Continental	15,0%	Auf Anfrage
MME-H		weiß	Metbrush messing		436-1007		Continental	15,0%	2 Wochen
MMO-H		braun	Metbrush mocca		436-1009		Continental	15,0%	Auf Anfrage
MP-H		weiß	Metbrush platin		436-1004		Continental	15,0%	2 Wochen
MQG-H		grau	Metbrush quarzgrau		436-1005		Continental	15,0%	2 Wochen
MS-H		weiß	Metbrush silver		436-1002		Continental	15,0%	2 Wochen
NB-H		braun	Staufereiche Terra		436-2035		Continental	5,0%	2 Wochen
NO-H		braun	Newcastle Oak khaki		436-3077		Continental	20,0%	2 Wochen
NSB-H		braun	Noce Sorrento balsamico		436-3042		Continental	20,0%	2 Wochen
NSN-H		braun	Noce Sorrento natur		436-3041		Continental	20,0%	2 Wochen
PG-H		weiß	Pastellgrün		436-5020		Continental	15,0%	2 Wochen
PW-H		weiß	Papyrusweiss		456-5058		Continental	15,0%	2 Wochen
QGG-H		grau	Quarzgrau SFTN		436-7047		Continental	15,0%	2 Wochen
QG-H		grau	Quarzgrau		436-5047		Continental	15,0%	2 Wochen
QGM-H		grau	Quarzgrau SFTN matt		436-6047		Continental	15,0%	2 Wochen
QGMS-H		grau	matte quarzgrau		470-6047		Continental	20,0%	2 Wochen
QGST-H		grau	Quarzgrau STYLO (RealWood)		436-4047		Continental	15,0%	Auf Anfrage
Q-H		braun	Staufereiche Kolonial		436-2036		Continental	5,0%	2 Wochen
QK-H		braun	Eiche Kolonial		436-2076		Continental	15,0%	2 Wochen
RU-H		braun	Rubinrot		436-5013		Continental	15,0%	2 Wochen
RWST-H		weiß	Reinweiß STYLO (RealWood)	altweiß STYLO	456-4053		Continental	15,0%	Auf Anfrage
SA-H		braun	Samtgrau		436-5043		Continental	15,0%	Auf Anfrage
SAOB-H		weiß	Santana Oak blanc TP60 cc		456-9011		Continental	20,0%	Auf Anfrage
SB-H		grau	Stahlblau		436-5006		Continental	15,0%	2 Wochen
SBST-H		grau	Stahlblau STYLO (RealWood)		436-4006		Continental	15,0%	Auf Anfrage
SE-H		weiß	Seidengrau		436-5031		Continental	15,0%	2 Wochen
SFG-H		grau	Schiefergrau glatt SFTN		436-7050		Continental	15,0%	Auf Anfrage
SFGM-H		grau	Schiefergrau matt		436-6050		Continental	15,0%	2 Wochen
SF-H		grau	Schiefergrau		436-5050		Continental	15,0%	Auf Anfrage
SG-H		weiß	Silbergrau		436-5049	436-5002	Continental	5,0%	2 Wochen
SICG-H		weiß	Silica SFTN matt		436-6039		Continental	15,0%	2 Wochen
SIP-H		braun	Sipo		436-2060		Continental	15,0%	2 Wochen
SOBS-H		braun	Sheffield Oak brown		436-3087		Continental	20,0%	2 Wochen
SO-H		weiß	Sheffield Oak light	Polareiche	456-3081		Continental	15,0%	2 Wochen
ST-H		weiß	Steingrau		436-5045		Continental	15,0%	2 Wochen
STM-H		braun	Staufereiche Mocca		436-2048		Continental	5,0%	2 Wochen
SWG-H		grau	Schwarzgrau SFTN		436-7023		Continental	15,0%	2 Wochen
SWG-H		grau	Schwarzgrau SFTN matt		436-6023		Continental	15,0%	2 Wochen
SW-H		grau	colour schwarzgrau cc		436-5023		Continental	15,0%	Auf Anfrage



DEKORPROGRAMM

Aufgrund der aktuellen Liefersituation kann es im Dekorbereich zu ungeplanten Verzögerungen kommen. Bitte planen Sie für Standard und Sonderdekor aktuell mindestens **4-5 Wochen** Lieferzeit ein.

Exte-Kürzel	Variante	Grundk. Farbe	Dekorbezeichnung	Bezeichnung2	Dekornummer	Dekornummer 2	Hersteller	Aufschlag ab 01.04.2021	Lieferzeit
TA-H		braun	Teak Arte		436-3052		Continental	20,0%	2 Wochen
TB-H		grau	Titan x-brush		436-1021		Continental	15,0%	2 Wochen
TG-H		braun	Tannengrün		436-5021		Continental	15,0%	2 Wochen
TGST-H		braun	Tannengrün STYLO (RealWood)		436-4021		Continental	15,0%	Auf Anfrage
TIG-H		weiß	Titanium SFTN		436-7049	436-7022	Continental	15,0%	2 Wochen
TSG-H		grau	Teak silver grey		436-3054		Continental	20,0%	2 Wochen
TT-H		braun	Teak Terra F		436-3051		Continental	20,0%	Auf Anfrage
UGM-H		braun	Umbragrau matt		436-6065		Continental	15,0%	Auf Anfrage
UGMS-H		braun	matteX umbragrau		470-6065		Continental	20,0%	2 Wochen
V-H		braun	Oregon		436-2053		Continental	15,0%	Auf Anfrage
VO-H		grau	Sheffield Oak grey STYLO	Vintage Oak	436-3086		Continental	20,0%	2 Wochen
VW-H		weiß	Verkehrsweiß SFTN		436-7030	456-7030	Continental	15,0%	2 Wochen
VWMS-H		weiß	matteX verkehrsweiss		470-6030		Continental	20,0%	2 Wochen
WA-H		braun	Walnuss amaretto		436-3058		Continental	20,0%	2 Wochen
WK-H		braun	Walnuss Kolonial		436-3062		Continental	20,0%	2 Wochen
WP-H		weiß	cremeweiss		436-5001	456-5001	Continental	15,0%	2 Wochen
WRB-H		braun	tp print Walnuss Rehbraun		436-3094		Continental	20,0%	Auf Anfrage
WR-H		braun	Weinrot Hornschuch		436-5008		Continental	15,0%	Auf Anfrage
WS-H		weiß	Weiss Struktur	weiss holzstruktur	426-1809		Continental	15,0%	Auf Anfrage
WSOA-H		weiß	Woodec Sheffield Oak alpine		470-3002		Continental	20,0%	2 Wochen
WSOC-H		grau	Woodec Sheffield Oak concrete		470-3003		Continental	20,0%	2 Wochen
WT-H		braun	Walnuss Terra		436-3059		Continental	20,0%	2 Wochen
WTOM-H		braun	Woodec Turner Oak malt		470-3001		Continental	20,0%	2 Wochen
WTOT-H		braun	Woodec Turner Oak toffee		470-3004		Continental	20,0%	2 Wochen
Z-H		braun	Bergkiefer	Oregon Pine natur	436-2009		Continental	15,0%	2 Wochen
7015		weiß	Schiefergrau	COEX	RAL 7015		EXTE	PG I	ab Lager
7016		weiß	Anthrazitgrau	COEX	RAL 7016		EXTE	PG I	ab Lager
7039		weiß	Quarzgrau	COEX	RAL 7039		EXTE	PG II	4 Wochen
7040		weiß	Fenstergrau	COEX	RAL 7040		EXTE	PG II	4 Wochen
8014		weiß	Sepiabraun	COEX	RAL 8014		EXTE	PG II	4 Wochen
9005		weiß	Tiefschwarz	COEX	RAL 9005		EXTE	PG II	4 Wochen
9007		weiß	Silber	COEX	ähnlich RAL 9007		EXTE	PG II	4 Wochen
9016		weiß	Verkehrsweiß	COEX	RAL 9016		EXTE	PG II	4 Wochen
DB 703		weiß	Eisenglimmer	COEX	DB 703		EXTE	PG II	4 Wochen
ACG	MX	weiß	Achatgrau glatt		703805-083	02.11.71.000045-808300	Renolit	5,0%	Auf Anfrage
ACGPX	PX	weiß	Achatgrau glatt	Achatgrau 7038 glatt	02.20.71.000005-808300		Renolit	5,0%	Auf Anfrage
ACPX	PX	weiß	Achatgrau	Achatgrau 7038	703805-167	02.20.71.000005 - 116700	Renolit	15,0%	2 Wochen
AF	MX	braun	Astlichte		3186014-167		Renolit	15,0%	Auf Anfrage
AG	MX	grau	Anthrazitgrau		701605-167	02.11.71.000041-116700	Renolit	0,0%	ab Lager
AGG	MX	grau	Anthrazitgrau glatt		701605-083	02.11.71.000041-808300	Renolit	0,0%	ab Lager
AGGPX	PX	grau	Anthrazitgrau glatt		02.20.71.000001-808300		Renolit	15,0%	2 Wochen
AGGPX-V	PX	grau	Anthrazitgrau 7016 glatt 2		02.20.000001-809700		Renolit	15,0%	2 Wochen
AGG-V	MX	grau	Anthrazitgrau glatt 2		701605-097	02.11.71.000041-809700	Renolit	0,0%	ab Lager
AGLF	PX	grau	Anthrazitgrau 7016 VLF		02.20.71.000001-102200		Renolit	15,0%	2 Wochen
AGPX	PX	grau	anthrazitgrau 7016		02.20.71.000001-116700		Renolit	15,0%	2 Wochen
AGUM	PX	grau	Anthrazitgrau 7016 ulti-matt		02.20.71.000001-504700	47858-504700	Renolit	0,0%	2 Wochen
AOSM	PFX	braun	Amaranth Oak Super-Matt		3.0078008-102201		Renolit	15,0%	2 Wochen
ASP-C	FX	weiß	Asphalt		734205-195	02.12.76.000015-119501	Renolit	20,0%	Auf Anfrage
AT-C	MX	braun	AnTEAK		3241002-195	9.3241.002-119500	Renolit	15,0%	2 Wochen
AZ-C	FX	braun	Azul		537205-195	02.12.56.000002-119501	Renolit	20,0%	Auf Anfrage
BB	MX	weiß	Brilliantblau	Brilliantblau 5007	500705-167	02.11.51.000028-116700	Renolit	5,0%	nicht mehr lieferbar
BBPX	PX	weiß	Brilliantblau 5007		02.20.51.000002-116700		Renolit	15,0%	2 Wochen
BC	MX	braun	Black Cherry		3202001-167	9.3202001-116700	Renolit	5,0%	2 Wochen
BCPX	PX	braun	Black Cherry			9.3202301-116700	Renolit	15,0%	2 Wochen
BE	MX	grau	Betongrau		702305-167	02.11.71.000057-116700	Renolit	0,0%	Auf Anfrage
BG	MX	grau	Basaltgrau		701205-167	02.11.71.000039-116700	Renolit	0,0%	2 Wochen
BGG	MX	grau	Basaltgrau glatt		701205-083	02.11.71.000039-808300	Renolit	0,0%	Auf Anfrage
BGG-V	MX	grau	Basaltgrau glatt 2	MX Basaltgrau 7012 glatt 2	02.11.71.000039-809700		Renolit	5,0%	2 Wochen
BGPX	PX	grau	PX Basaltgrau		02.20.71.000010-116700		Renolit	15,0%	2 Wochen
BGUM	PX	grau	PX basaltgrau 7012 ulti-matt		02.20.71.000010-504700		Renolit	15,0%	2 Wochen
BHG	MX	grau	buckingham grey		02.11.71.000108-100200		Renolit	5,0%	Auf Anfrage
BL-C	MX	braun	Berglärche		3069047-303		Renolit	5,0%	Auf Anfrage
BLG	MX	grau	Blaugrün		600405-167		Renolit	15,0%	Auf Anfrage
BLM	MX	braun	Balmoral 46858		02.11.71.000106-100200		Renolit	5,0%	2 Wochen
BM	MX	braun	braun maron		809905-167	02.11.81.000120-116700	Renolit	5,0%	Auf Anfrage
BR-C	FX	braun	Braun	braun 8972	02.12.81.000016-116701		Renolit	20,0%	2 Wochen
BRP-C	FX	braun	Bronze Platin	Bronze Platin 1	9.1293714-119501		Renolit	20,0%	2 Wochen
BS-V	FX	braun	Black Smooth 2		02.12.01.000004-809700		Renolit	20,0%	2 Wochen
BUM	PX	braun	Black Ulti-Matt	PX schwarz ulti-matt 47097-504700	30.30.70.0059.001	02.20.01.000002-504700	Renolit	0,0%	2 Wochen
CA-C	MX	braun	Canadian		3.0178002-101100	9.0049195-101100	Renolit	15,0%	2 Wochen
CAP-C	MX	grau	Cardinal Platin			9.1293011-119500	Renolit	15,0%	Auf Anfrage
CB-C	MX	braun	Cherry Blossom	Cheyane	3214008-195	9.3214008-119500	Renolit	15,0%	Auf Anfrage
CG	MX	weiß	Ceder Gealtert		3099001		Renolit	15,0%	Auf Anfrage
CP-C	MX	grau	Crown Platin		1293001-195	9.1293001-119500	Renolit	15,0%	2 Wochen
CRW	FX	weiß	Crystal White 9294		929495-167	02.12.91.000005-116701	Renolit	20,0%	Auf Anfrage
CRWG	FX	weiß	Crystal White 9294 glatt		02.12.91.000005-808302		Renolit	20,0%	Auf Anfrage
CRWPX	PX	weiß	crystal white ASH 9294		02.12.91.000017-117900		Renolit	15,0%	2 Wochen
CWF	FX	weiß	cremeweiss FX	cremeweiss 1379	137905	02.12.11.000011-116701	Renolit	20,0%	Auf Anfrage
CWLF	PX	weiß	cremeweiss 1379 VLF		02.20.11.000001-102200		Renolit	15,0%	2 Wochen
CWP	PX	weiß	cremeweiss 1379		02.20.11.000001-116700		Renolit	15,0%	2 Wochen
CWUM	PX	weiß	cremeweiss 1379 ulti-matt		02.20.11.000001-504700		Renolit	0,0%	2 Wochen
CY	FX	braun	Ceylon C-34N		02.12.81.000061-808302		Renolit	20,0%	2 Wochen
E	MX	braun	Eiche Mittel	Eiche Rustikal 1	3149008-167	9.3149008-116700	Renolit	5,0%	2 Wochen
EAP-C	MX	braun	Earl Platin		1293010-195	9.1293010-119500	Renolit	15,0%	2 Wochen
EGBS	FX	braun	Eisenglimmer braun skito		1.0065.009-341300		Renolit	20,0%	Auf Anfrage
EGS	PX	grau	Eisenglimmer Schiefer	Iron Glimmer Slate Skito	1.0065002-341300		Renolit	15,0%	2 Wochen
EH	MX	braun	Eiche Hell	Eiche Natur FL-G	3118076-168	9.3118076-116800	Renolit	5,0%	2 Wochen
EMP-C	MX	braun	Empress Platin			9.1293009-119500	Renolit	15,0%	Auf Anfrage
F	MX	braun	Mooreiche	Mooreiche ST-F	3167004-167	9.3167004-116700	Renolit	0,0%	2 Wochen
FL-C	FX	braun	Flemish Gold C 33 glatt		02.12.81.000062-808302		Renolit	20,0%	2 Wochen
G	MX	braun	Sapelli	Mahagoni	2065021-167	9.2065021-116700	Renolit	0,0%	ab Lager
GB	MX	weiß	Graubeige		101905-167	02.11.11.000040-116700	Renolit	5,0%	Auf Anfrage
GBG	MX	weiß	Graubraun glatt		801905-083		Renolit	5,0%	Auf Anfrage
G-C	MX	braun	Mahagoni Cova	Ambassador B	49107	9.0049107-101100	Renolit	15,0%	Auf Anfrage
GGF-C	MX	grau	Gale Grey FINESS 49122		02.11.71.000110-801300	9.0049122-801300	Renolit	15,0%	2 Wochen
GK	MX	braun	Mahagoni	Mahagoni KBE	2097013-167	9.2097013-116700	Renolit	0,0%	2 Wochen
GOB	MX	braun	Golden Beach		3212001-167	93.212.001	Renolit	15,0%	Auf Anfrage
GOLF	PX	braun	Ginger Oak VLF		3.0078004-102200		Renolit	15,0%	2 Wochen
GPX	PX	braun	PX Sapelli	PX Mahagoni	9.2065321-116700	2065321-167	Renolit	15,0%	2 Wochen
HE	PX	weiß	Hellelfenbein 1015		02.20.11.000006-116700		Renolit	15,0%	Auf Anfrage
HGF-C	MX	weiß	Hazy Grey FINESS 49124		02.11.71.000111-801300	9.0049124-801300	Renolit	15,0%	2 Wochen
HOLF	PX	braun	Honey Oak VLF		3.0078007-102200		Renolit	15,0%	2 Wochen
ICB	PX	weiß	Ice Cream B		46835-101100		Renolit	15,0%	Auf Anfrage



DEKORPROGRAMM

Aufgrund der aktuellen Lieferersituation kann es im Dekorbereich zu ungeplanten Verzögerungen kommen. Bitte planen Sie für Standard und Sonderdekor aktuell mindestens **4-5 Wochen** Lieferzeit ein.

Exte-Kürzel	Variante	Grundk. Farbe	Dekorbezeichnung	Bezeichnung2	Dekornummer	Dekornummer 2	Hersteller	Aufschlag ab 01.04.2021	Lieferzeit
IND-C	MX	braun	Indian	Shoqun AF 49198	3.0178003-101100	9.0049198-101100	Renolit	15,0%	2 Wochen
IO-C	MX	braun	Irish Oak		3211005-148	9.3211005-114800	Renolit	15,0%	2 Wochen
IO-PC	MX	braun	Irish Oak		3211005-167	9.3211005-116700	Renolit	15,0%	Auf Anfrage
J	MX	braun	Schwarzbraun	Schwarzbraun 8518	851805-167	02.11.81.000101-116700	Renolit	0,0%	ab Lager
J-C	MX	braun	Schwarzbraun	Beck Brown	49116	9.0049116-101100	Renolit	5,0%	Auf Anfrage
JPX	PX	braun	Schwarzbraun		02.20.81.000010-116700		Renolit	15,0%	2 Wochen
K	MX	braun	Eiche Hell	Eiche Spezial	2052090-167	9.2052090-116700	Renolit	5,0%	2 Wochen
KB	MX	grau	Kobaltblau		501305-167	02.11.51.000029-116700	Renolit	5,0%	Auf Anfrage
KEG	MX	weiß	Kensington Grey		02.11.71.000109-100200		Renolit	5,0%	Auf Anfrage
L	MX	braun	Eiche Dunkel	Eiche Dunkel FL-F1	2052089-167	9.2052089-116700	Renolit	0,0%	ab Lager
LFX	FX	braun	FX Eiche Dunkel FL-F1		9.2052789-116701		Renolit	20,0%	2 Wochen
LG	MX	weiß	Lichtgrau	Lichtgrau 7251	725105-167	02.11.71.000049-116700	Renolit	0,0%	2 Wochen
LGG	MX	weiß	Lichtgrau glatt		725105-083	02.11.71.000049-808300	Renolit	0,0%	Auf Anfrage
LGPX	PX	weiß	Lichtgrau 7251		02.20.71.000011-116700		Renolit	15,0%	2 Wochen
M	MX	braun	Schokobraun	Schokobraun 8875	887505-167	02.11.81.000122-116700	Renolit	0,0%	2 Wochen
MB	MX	grau	Monumentenblau	Schwarzblau	500405-16700	02.11.51.000037-116700	Renolit	5,0%	2 Wochen
MC	MX	braun	Macoré		3162002-167	9.3162002-116700	Renolit	5,0%	2 Wochen
MG	MX	braun	Moosgrün	Moosgrün 6005	600505-167	02.11.61.000013-116700	Renolit	0,0%	2 Wochen
MM	MX	braun	Monumentengrün		992505-16700	02.11.01.000001-116700	Renolit	15,0%	2 Wochen
MON-C	MX	braun	Montana	Shoqun AC 49197	3.0178001-101100	9.0049197-101100	Renolit	15,0%	2 Wochen
MPX	PX	braun	Schokobraun	Schokobraun 8875	02.20.81.000018-116700		Renolit	15,0%	2 Wochen
MUM	PX	braun	PX Schokobraun 8017 ulti-matt		02.20.81.000038-504700		Renolit	15,0%	2 Wochen
N	MX	braun	Eiche Rustikal	Eiche ST-G	3156003-167	9.3156003-116700	Renolit	5,0%	Auf Anfrage
NAT	MX	weiß	Eiche Natur		3167011-167	9.3167011-116700	Renolit	5,0%	Auf Anfrage
NB	MX	braun	Nussbaum	Nussbaum V	2178007-167	9.2178007-116700	Renolit	0,0%	ab Lager
NB-C	MX	braun	Nussbaum Cova	Sherwood W	49201	9.0049201-101100	Renolit	15,0%	Auf Anfrage
NBFX	FX	braun	FX Nussbaum V		9.2178707-116701		Renolit	20,0%	2 Wochen
NBPX	PX	braun	Nussbaum V		9.2178307-116700		Renolit	15,0%	2 Wochen
P	MX	braun	Eiche Tabak			9.3167002-116800	Renolit	5,0%	Auf Anfrage
PY-C	FX	weiß	Pyrite		02.12.17.000001-119501		Renolit	20,0%	2 Wochen
Q	MX	braun	Golden Oak		2178001-167	9.2178001-116700	Renolit	0,0%	ab Lager
Q-C	MX	braun	Golden Oak Cova	Sherwood G 49158	3.0029005-101100	9.0049158-101100	Renolit	15,0%	2 Wochen
QG	MX	grau	Quarzgrau 7039		703905-167	02.11.71.000046-116700	Renolit	0,0%	2 Wochen
QGG	MX	grau	Quarzgrau glatt		703905-083	02.11.71.000046-808300	Renolit	0,0%	Auf Anfrage
QGG-V	MX	grau	Quarzgrau glatt 2	MX quarzgrau 7039 glatt 2	703905-097	02.11.71.000046-809700	Renolit	0,0%	2 Wochen
QGPX	PX	grau	Quarzgrau 7039	Quarzgrau genarbt	02.20.71.000012-116700		Renolit	15,0%	2 Wochen
QGUM	PX	grau	FX quarzgrau 7039 ulti-matt		02.20.71.000012-504700		Renolit	15,0%	ab 01.04.2022
QPX	PX	braun	Golden Oak		9.2178301-116700		Renolit	15,0%	2 Wochen
QUP-C	MX	grau	Quarz Platin		1293002-195	9.1293002-119500	Renolit	15,0%	2 Wochen
RC-C	MX	braun	Rustic Cherry		3214007-195	9.3214007-119500	Renolit	15,0%	2 Wochen
RO	MX	braun	Dunkelrot	Dunkelrot 3081	308105-167	02.11.31.000013-116700	Renolit	15,0%	2 Wochen
ROG	MX	braun	Dunkelrot glatt		308105-083		Renolit	15,0%	Auf Anfrage
ROP-C	MX	braun	Royal Platin			9.1293008-119500	Renolit	15,0%	Auf Anfrage
ROT	FX	weiß	Feuerrot	Hellrot 3054	305405-167	02.12.31.000002-116701	Renolit	15,0%	Auf Anfrage
ROW	MX	braun	Rosewood		3202002-167	30153001-116700	Renolit	15,0%	Auf Anfrage
RCPX-C	PX	braun	PX Rustic Cherry		9.3214307-119500		Renolit	15,0%	2 Wochen
RT-C	MX	braun	RusTEAK		3241003-195		Renolit	15,0%	Auf Anfrage
RU	MX	braun	Rubinrot		300305		Renolit	15,0%	Auf Anfrage
RWF	FX	weiß	Reinweiß FX	Weiss 9152	915205-168	02.12.91.000014-116801	Renolit	20,0%	Auf Anfrage
RWP	PX	weiß	Reinweiß PX	Weiss 9152	02.20.91.000001-116801		Renolit	15,0%	2 Wochen
SB	MX	grau	Stahlblau		515005-167	02.11.51.000033-116700	Renolit	0,0%	2 Wochen
SBE-C	FX	weiß	Silber Brush effect		9.1298703-119501		Renolit	20,0%	Auf Anfrage
SC-C	MX	braun	Soft Cherry		3214009-195	9.3214009-119500	Renolit	15,0%	2 Wochen
SC-PC	MX	braun	Soft Cherry		3214009-167	9.3214009-116700	Renolit	15,0%	Auf Anfrage
SEUM	PX	braun	PX Sepiabraun 8014 ulti-matt		02.20.81.000030-504700		Renolit	15,0%	2 Wochen
SF	MX	grau	Schiefergrau		701505-167	02.11.71.000040-116700	Renolit	0,0%	Auf Anfrage
SF-C	MX	grau	Slate Grey 49229		02.11.71.000040-101100	49229-101100	Renolit	5,0%	Auf Anfrage
SFG	MX	grau	Schiefergrau glatt		701505-083	02.11.71.000040-808300	Renolit	0,0%	Auf Anfrage
SFG-V	MX	grau	Schiefergrau glatt 2	MX schiefergrau 7015 glatt 2	02.11.71.000040-809700		Renolit	0,0%	2 Wochen
SG	MX	weiß	Silbergrau	grau 7155	715505-167	02.11.71.000047-116700	Renolit	0,0%	ab Lager
SGF-C	MX	grau	Slate Grey Finesse 49229		02.11.71.000040-801300	9.0049229-801300	Renolit	15,0%	2 Wochen
SGG	MX	weiß	Silbergrau glatt	grau 7155 glatt	715505-083	02.11.71.000047-808300	Renolit	0,0%	Auf Anfrage
SGG-V	MX	weiß	Silbergrau glatt 2	MX Grau 7155 glatt	02.11.71.000047-809700		Renolit	5,0%	Auf Anfrage
SGLF	PX	weiß	Grau 7155 VLF		02.20.71.000007-102200		Renolit	15,0%	2 Wochen
SGP-C	MX	weiß	Silber Platin		1293003-195	9.1293003-119500	Renolit	15,0%	Auf Anfrage
SGPX	PX	grau	Silbergrau PX	grau 7155	02.20.71.000007-116700		Renolit	15,0%	2 Wochen
SHB	FX	braun	Shadow black		02.12.81.000041-808302		Renolit	20,0%	Auf Anfrage
SI	MX	weiß	Signalgrau		700405-167	02.11.71.000038-116700	Renolit	5,0%	Auf Anfrage
SIB	FX	weiß	Signalblau	Dunkelblau 5030	503005-167	02.12.51.000004-116701	Renolit	20,0%	2 Wochen
SIG	MX	weiß	Signalgrau glatt	Signalgrau 7004 glatt	700405-083	02.11.71.000038-808300	Renolit	0,0%	2 Wochen
SIGPX	PX	weiß	Signalgrau glatt		02.20.71.000009-808300		Renolit	15,0%	2 Wochen
SIG-V	MX	weiß	Signalgrau glatt 2	MX signalgrau 7004 glatt 2	02.11.71.000038-809700		Renolit	5,0%	2 Wochen
SLF	PX	braun	Schwarz VLF		02.20.01.000002-102200		Renolit	15,0%	2 Wochen
SMG	MX	weiß	Smaragdgrün		611005-167	02.11.61.000014-116700	Renolit	15,0%	Auf Anfrage
SN-C	MX	braun	Siena Noce	Siena PN 49237	4.0131003-114800	9.0049237-114800	Renolit	15,0%	2 Wochen
SR-C	MX	braun	Siena Rosso	Siena PR 49233	4.0131005-114800	9.0049233-114800	Renolit	15,0%	2 Wochen
SRPX-C	PX	braun	PX Siena Rosso	Siena PR 46827	4.0131006-114800		Renolit	15,0%	2 Wochen
ST	MX	weiß	Steingrau		703005-167		Renolit	15,0%	Auf Anfrage
STG	MX	weiß	Steingrau glatt		703005-083		Renolit	15,0%	Auf Anfrage
SV	FX	weiß	Silber V		02.12.76.000014-119501		Renolit	20,0%	2 Wochen
SW	MX	grau	Schwarzgrau		702105-167		Renolit	5,0%	Auf Anfrage
SWG	MX	grau	Schwarzgrau glatt		702105-083	02.11.71.000042-808300	Renolit	5,0%	Auf Anfrage
SWG-V	MX	grau	schwarzgrau glatt 2		02.11.71.000042-809700		Renolit	5,0%	2 Wochen
TG	MX	braun	Tannengrün	Dunkelgrün 6125	612505-167	02.11.61.000009-116700	Renolit	0,0%	2 Wochen
TGLF	PX	braun	Dunkelgrün 6125 VLF		02.20.61.000001-102200		Renolit	15,0%	2 Wochen
TGPX	PX	braun	Tannengrün	Dunkelgrün 6125	02.20.61.000001-116700		Renolit	15,0%	2 Wochen
TT-C	MX	braun	Tabasco Teak		2222004-195	9.2222004-119500	Renolit	15,0%	Auf Anfrage
U	MX	braun	Eiche Dunkel (KBE)	Eiche	2140006-167		Renolit	5,0%	Auf Anfrage
UB	MX	grau	Ultramarinblau		500205-167	02.11.51.000026-116700	Renolit	5,0%	Auf Anfrage
V	MX	braun	Oregon 3		2115008-167		Renolit	0,0%	Auf Anfrage
VER-C	MX	braun	Vermont	Siena PL 49254	4.0131001-114800	9.0049254-114800	Renolit	15,0%	2 Wochen
W	MX	braun	Oregon 4		1192001-167	9.1192001-116700	Renolit	0,0%	2 Wochen
WELF	PX	weiß	Weissbach Eiche VLF		9.3241306-102200		Renolit	15,0%	2 Wochen
WI-C	MX	weiß	Windsor 46857		02.11.71.000107-100200	46857-100200	Renolit	5,0%	2 Wochen
WIN-C	MX	braun	Winchester XA 49240		4.0175004-114800	9.0049240-114800	Renolit	15,0%	2 Wochen
WINPX-C	PX	braun	Winchester XA 46830		4.0175005-114800		Renolit	15,0%	2 Wochen
WINX-C	MX	braun	Winchester XC 49252		4.0175006-114800	9.0049252-114800	Renolit	15,0%	Auf Anfrage
WLF	PX	weiß	Weiss 9152 VLF		02.20.91.000001-102200		Renolit	15,0%	2 Wochen
WPPX	PX	weiß	Weiss 9152		02.20.91.000001-116700		Renolit	15,0%	Auf Anfrage
WR	MX	braun	Weinrot	Weinrot 3005	300505-167	02.11.31.000012-116700	Renolit	15,0%	2 Wochen
WUM	PX	weiß	PX weiß ulti matt	weiß 9152 Ulti-matt	02.20.91.000001-504700		Renolit	0,0%	2 Wochen
X	MX	braun	Winter Douglasie		3069037-167		Renolit	5,0%	Auf Anfrage
Y	MX	braun	Streifen- Douglasie		3152009-167	9.3152009-116700	Renolit	0,0%	2 Wochen
Z	MX	braun	Berkkiefer		3069041-167	9.3069041-116700	Renolit	0,0%	2 Wochen



DEKORPROGRAMM

Aufgrund der aktuellen Liefersituation kann es im Dekorbereich zu ungeplanten Verzögerungen kommen. Bitte planen Sie für Standard und Sonderdekor aktuell mindestens **4-5 Wochen** Lieferzeit ein.

Exte-Kürzel	Variante	Grundk. Farbe	Dekorbezeichnung	Bezeichnung2	Dekornummer	Dekornummer 2	Hersteller	Aufschlag ab 01.04.2021	Lieferzeit
ABE-C	FX	weiß	Aluminium Brush Effect		9.1298702-119501		Renolit	20,0%	2 Wochen
AOLF	PX	braun	Amaranth Oak VLF		3.0078008-102200		Renolit	15,0%	2 Wochen
ASH	FX	braun	ASH C-35N		02.12.81.000065-808302		Renolit	20,0%	2 Wochen
CHG-C	MX	weiß	Chartwell Green 49246		02.11.61.000029-101100		Renolit	5,0%	Auf Anfrage
COB-C	FX	braun	Choco Brown		02.12.81.000011-116701		Renolit	5,0%	2 Wochen
DO	PX	weiß	Desert Oak		2.0057004-130300		Renolit	15,0%	2 Wochen
EGPX	PX	braun	Eiche Grau		9.2140305-116700		Renolit	15,0%	Auf Anfrage
JG	MX	braun	Schwarzbraun glatt		851805-083		Renolit	5,0%	Auf Anfrage
MD-C	FX	weiß	Moondance C-31 N		02.12.71.000018-808302		Renolit	20,0%	2 Wochen
MO	PX	braun	Monument Oak		2.0057006-130300		Renolit	15,0%	2 Wochen
MOO	PX	braun	Mountain Oak		2.0057005-130300		Renolit	15,0%	2 Wochen
PW	FX	weiß	Papyrusweiss		02.12.11.000004-116701		Renolit	15,0%	Auf Anfrage
SD	FX	weiß	Silber D		02.12.76.000013-808302		Renolit	20,0%	2 Wochen
TRON-C	FX	braun	Trompet C-32 N			02.12.71.000019 – 808302	Renolit	20,0%	2 Wochen
DBM		braun	Deep Bronze	SAF-Deep Bronze matt	28799600 (alte Nr.)	29592200	Schüco	50,0%	Auf Anfrage
DGM		grau	Dunkelgrau metallic	SAF-DB 703 matt	28763100 (alte Nr.)	29591700	Schüco	50,0%	2 Wochen
GRM		grau	Graumetallic	SAF-RAL 9007 semigloss	28763300 (alte Nr.)	29591900	Schüco	50,0%	2 Wochen
LSM		weiß	Light Silver	SAF-Light Silver matt	28799700 (alte Nr.)	29592300	Schüco	50,0%	Auf Anfrage
MBL		braun	Metallic Black	SAF-Metallic Black matt	25297800 (alte Nr.)	29592500	Schüco	50,0%	Auf Anfrage
SGA		grau	Schwarzgrau aluminium	SAF-Dark Grey matt	25298400 (alte Nr.)	29592600	Schüco	50,0%	Auf Anfrage
SGM		weiß	Silbergrau metallic	SAF-RAL 9006 semigloss	28763200 (alte Nr.)	29591800	Schüco	50,0%	Auf Anfrage

INSEKTENSCHUTZ

9. INSEKTENSCHUTZ FENSTER

9.1 Montageanleitung

- 9.1.1 Zusammenbau
- 9.1.2 Zusammenbau Kassette
- 9.1.3 Montageanleitung Kassette
- 9.1.4 Montageanleitung RA
- 9.1.5 Montageanleitung RA nachträglich
- 9.1.6 Montageanleitung Schneidvorrichtung
- 9.1.7 Montageanleitung Riegel
- 9.1.8 Montageanleitung RUI nachträglich
- 9.1.9 Zusammenbau 2tlg. RUI
- 9.1.10 Zusammenbau 2tlg. RS

9.2 Abzugsmaße

10. INSEKTENSCHUTZ TÜR

10.1 Montageanleitung

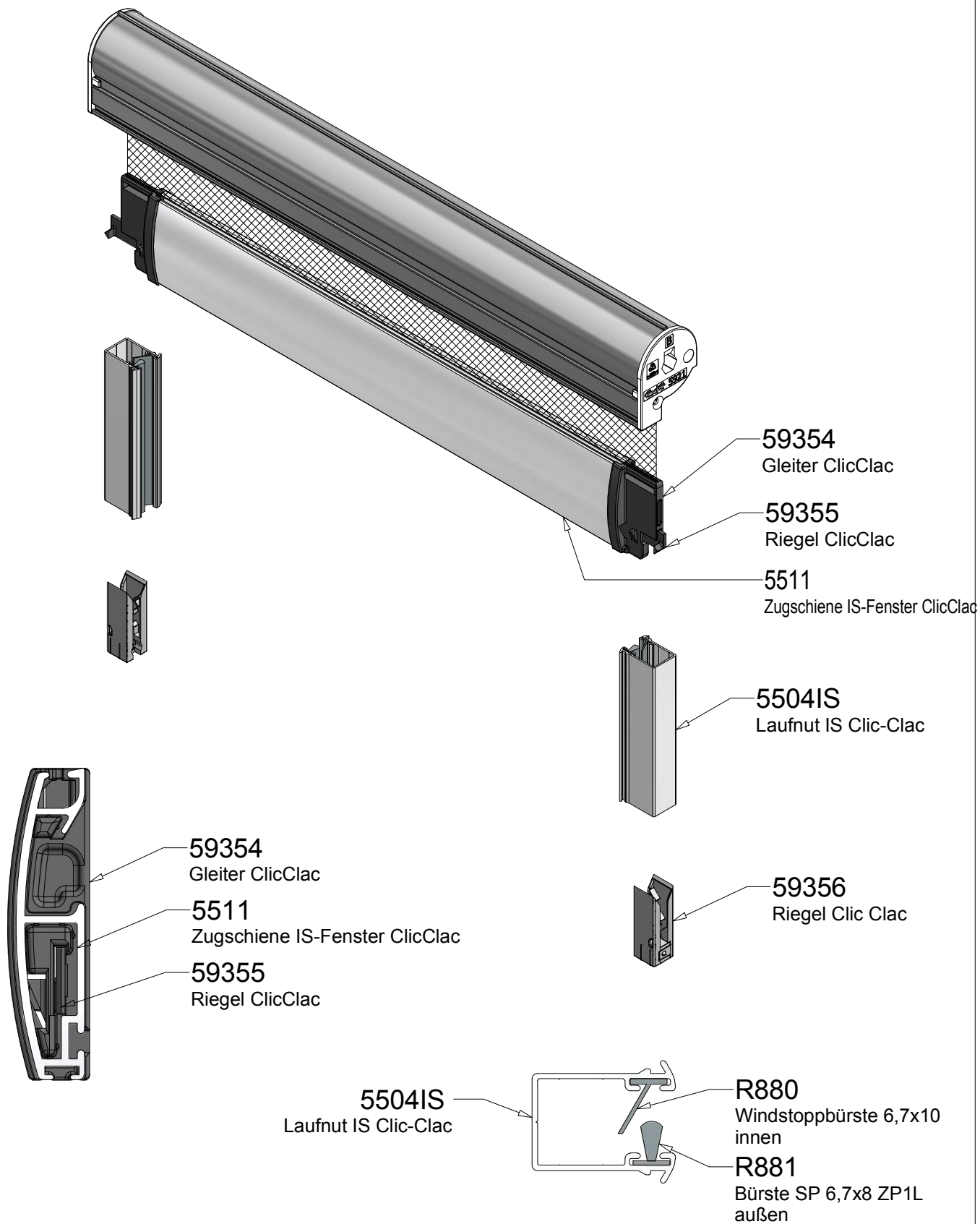
- 10.1.1 Zusammenbau
- 10.1.2 Zusammenbau Kassette
- 10.1.3 Vertikalschnitt
- 10.1.4 Horizontalschnitt-eintlg.
- 10.1.5 Horizontalschnitt-zweitlg.
- 10.1.6 Verriegelung
- 10.1.7 Montageanleitung

10.2 Abzugsmaße

10.3 Bestellformular

Fensterinsektenschutz Elite XT

Clic-Clac



G:\Archiv_IN\Iaz\Proline IS\VM Elite XT\Fenster-Elite-IS-3.idw

Stand:18.01.2017

Exte GmbH

Blatt 1 von 1

51676 Wipperfürth
06366 Köthen
44-100 Gliwice

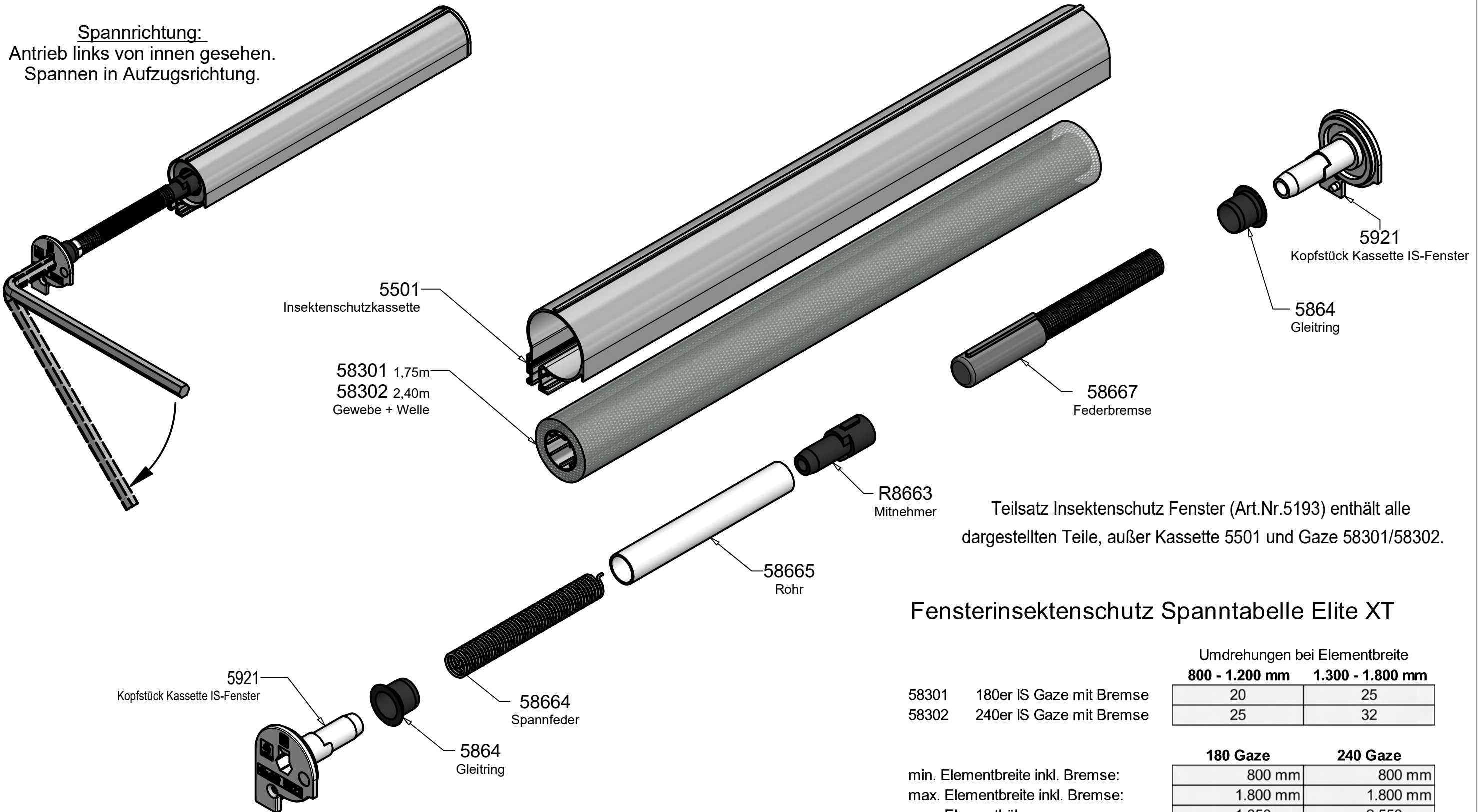
Postfach 1220
Damaschkeweg 20
ul. Cmentarna No.6

Telefon:02267/687-0
Telefon:03496/30995-0
Telefon:0048-608453954

Fax: 02267/68788
Fax: 03496/30995-29
Fax: 0048-323320405

Fensterinsektenschutz Elite XT Clic Clac

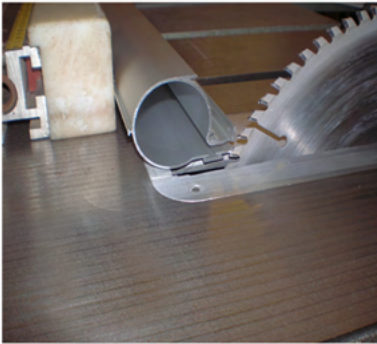
Zusammenbau der Kassette



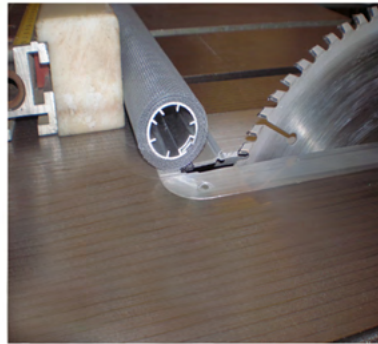
Teilsatz Insektenschutz Fenster (Art.Nr.5193) enthält alle dargestellten Teile, außer Kassette 5501 und Gaze 58301/58302.

Fensterinsektenschutz Spanntabelle Elite XT

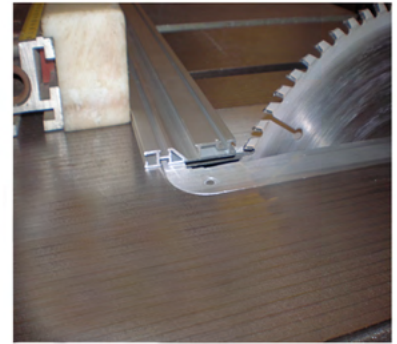
		Umdrehungen bei Elementbreite	
		800 - 1.200 mm	1.300 - 1.800 mm
58301	180er IS Gaze mit Bremse	20	25
58302	240er IS Gaze mit Bremse	25	32
		180 Gaze	240 Gaze
min. Elementbreite inkl. Bremse:		800 mm	800 mm
max. Elementbreite inkl. Bremse:		1.800 mm	1.800 mm
max. Elementhöhe:		1.850 mm	2.550 mm



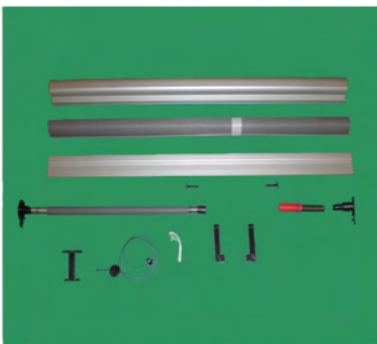
IS Kassette zuschneiden



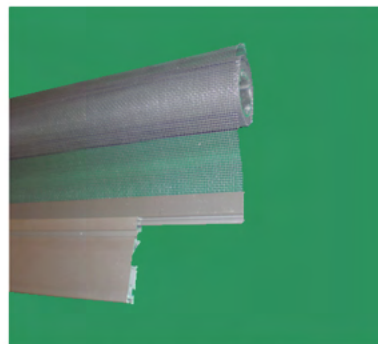
IS Gaze zuschneiden



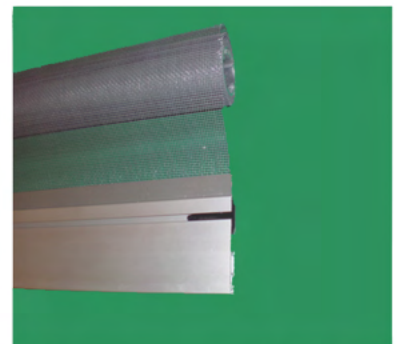
IS Zugschiene zuschneiden



IS Teilesatz



IS Gaze in Zugschiene einschieben



IS Begrenzung beidseitig in Zugschiene eindrücken



IS Kassette entgraten



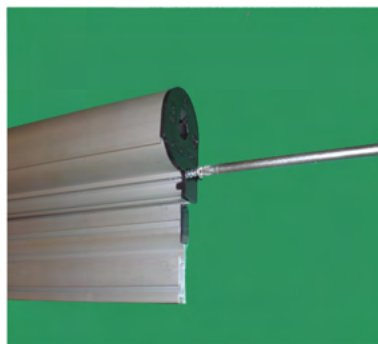
IS Gaze in Kassette einschieben



IS Bremse auf Kopfstück montieren



IS Bremse mit Kopfstück in Gazewelle einsetzen



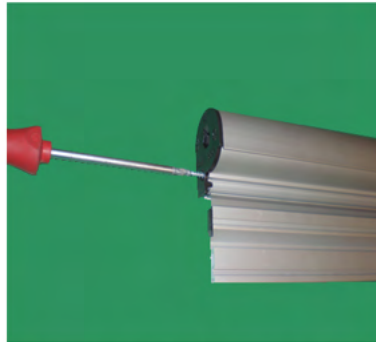
Kopfstück mit Schraube 4 x 25 in Kassette verschrauben



Spannfeder mit Kopfstück in Gazewelle einsetzen



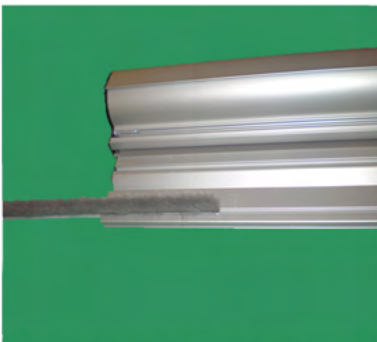
Federmechanismus mit Inbusschlüssel spannen



IS Kopfstück in Kassette eindrücken und verschrauben



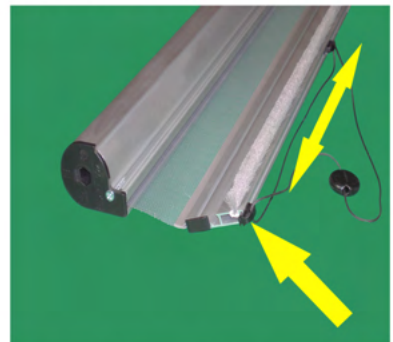
Beidseitiges aufstücken der Kassette um den Gleitring in die Gazewelle einzudrücken



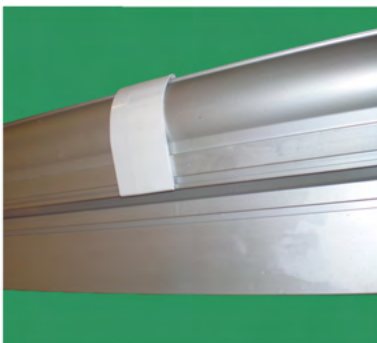
Bürstendichtung 4,8 x 13 in die Zugschiene einschieben



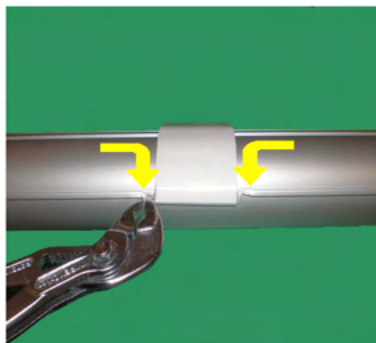
Bürstendichtung seitlich in Zugschiene festklemmen



Die Gleiter der Zugschnur in die untere Aufnahme der Zugschiene einschieben



Ablaufschutz auf Kassette aufrasten



Ablaufschutz gegen seitliches Verrutschen sichern



Bürste 6,7x8 und Windstoppbürste in Laufnut einschieben



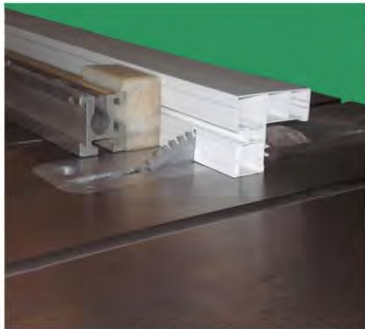
Bürsten beidseitig in Laufnut festklemmen



Riegel in Laufnut einschieben



Abstand zur Unterkante Laufnut festlegen und Riegel arretieren



Ausklinken eines Adapters 60 mm von Oberkante und 26 mm von Vorderkante. **Achtung: Reststück wird noch benötigt!**



Auschneiden des Adapters an den Markierungen



Bürste 6,7 x 9 ins Basisbrett einschieben



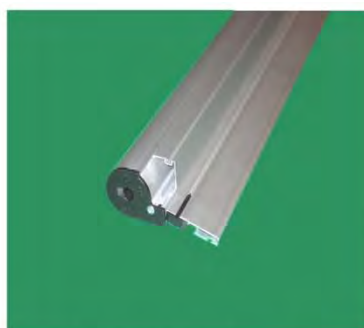
Adapterprofil 5080 auf Fenster aufrasten



Bürste 6,7 x 9 in IS-Kassette einschieben



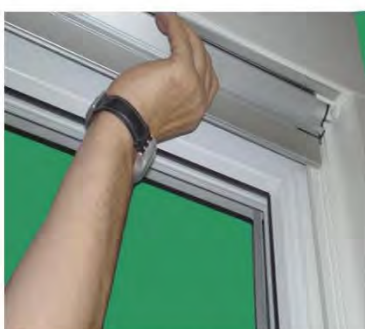
Revi-Außen-Abdeckung zerschneiden (Kassette - 25 mm)



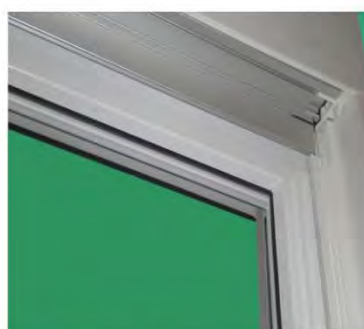
Revi-Außen-Abdeckung in Kassette einrasten



IS-Kassette einseitig in RK einsetzen



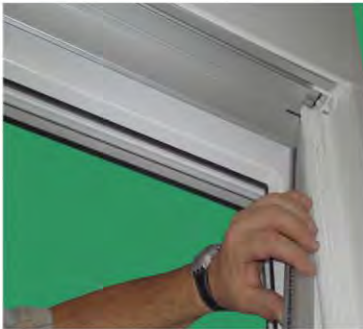
gegenüberliegende Seite durch Ausklinkung im Adapter in RK einführen



Kassette in RK einrasten



Reststück in vorhandener Lücke am Adapterprofil einsetzen



IS-Laufnut in Adapterprofil eindrücken

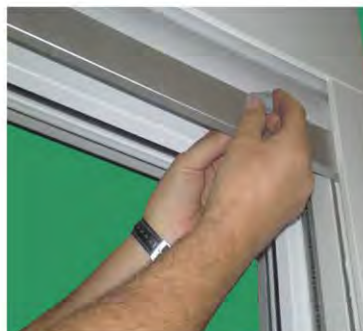


Rolladenlaufschiene auf Adapterprofil aufrasten

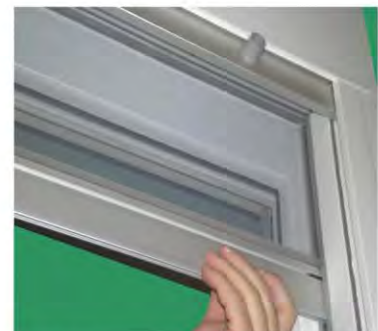


Sicherungsschraube unten in Rolladenführung eindrehen

Einstellen der Endpunkte für die IS-Gaze siehe „Einstellanleitung IS-Riegel“



Rolladenendschiene positionieren (z.B. Stopper anbringen)



IS-Funktionsprüfung

nachträglicher Einbau



Stopper an Rollladenendschiene entfernen



Schrauben an Abdeckung Revi außen lösen



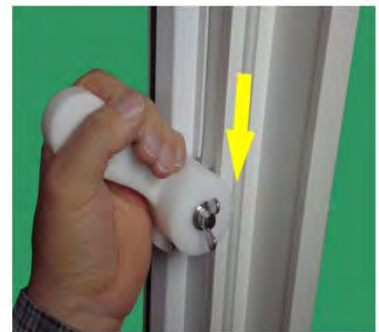
Abdeckung Revi außen entfernen



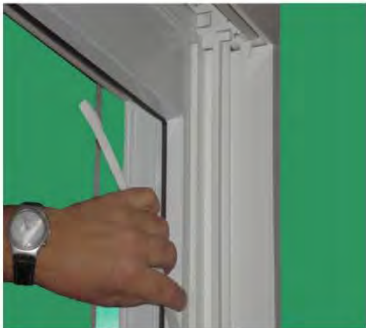
Sicherungsschraube von Rollladenführung unten lösen



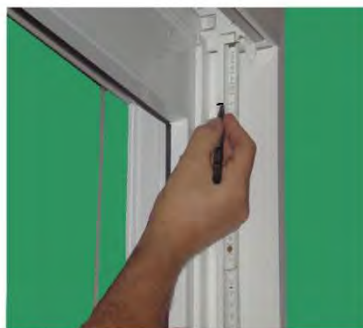
Rollladenführung ausbauen



Nutabdeckung am Adapterprofil mit Schneidvorrichtung aufschneiden



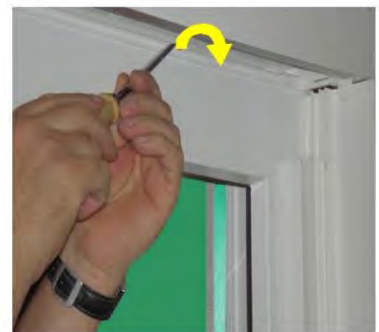
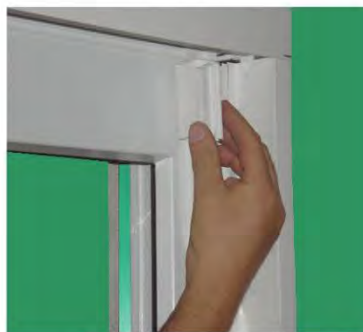
Reststück entnehmen



Adapterprofil 60mm von Oberkante und 26 mm von Vorderkante anzeichnen



Adapterprofil an vorhandener Markierung ausschneiden
Achtung: Reststück wird noch benötigt!



Dichtungsnut im Basisbrett öffnen um Dichtung einzuschieben

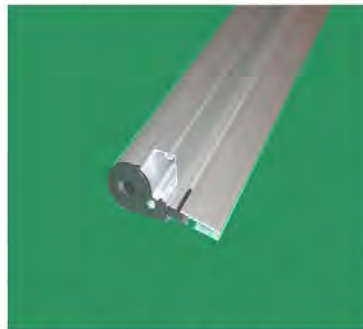
Montageanleitung Elite XT IS- Revi Außen



nachträglicher Einbau



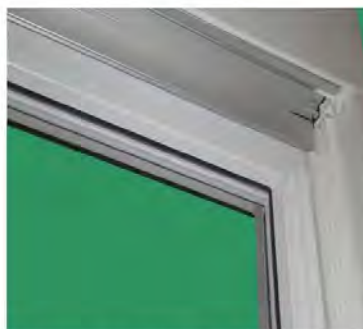
Bürstendichtung 6,7 x 9 mm in Basisbrett einschieben



Fertige IS-Kassette einseitig in Rollladenkasten Elite XT einsetzen



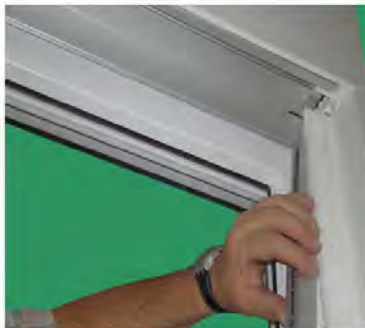
gegenüberliegende Seite durch Ausklinkung im Adapter in RK einführen



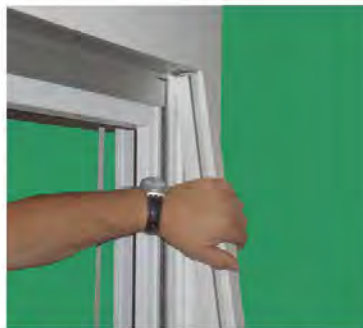
Kassette in RK einrasten



Reststück in vorhandener Lücke am Adapterprofil einsetzen



IS-Laufnut in Adapterprofil eindrücken



Rollladenlaufschiene auf Adapterprofil aufrasten



Sicherungsschraube unten in Rollladenführung eindrehen

Einstellen der Endpunkte für die IS-Gaze siehe „Einstellanleitung IS-Riegel“



Rollladenendschiene positionieren (z.B. Stopper anbringen)



IS-Funktionsprüfung

Gebrauchsanleitung für Schneidvorrichtung IS Laufnut



Einsatz Schneidvorrichtung für IS Laufnut



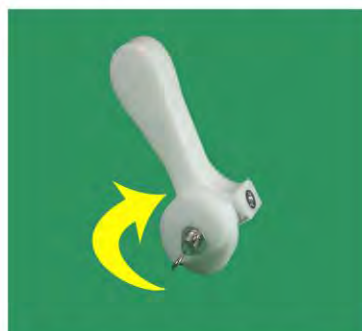
Schutzabdeckung für Messer beidseitig verwendbar



Handhabung



Anschlag für Maxi Laufnut



durch drehen der Führungsscheibe



Anschlag für Mini Laufnut



durch Austausch der Führungsscheibe Anschlag für RF Revi außen

Einstellanleitung IS-Riegel



IS-Riegel beidseitig etwa auf Blendrahmenhöhe schieben



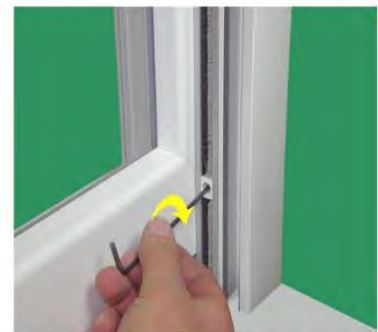
IS-Riegel mit Zugschiene runterschieben



Bürstendichtung der Zugschiene muß innen dicht am Blendrahmen anliegen



IS-Gewebe entspannen



Schraube in IS-Riegel mit 4 mm Inbusschlüssel andrehen



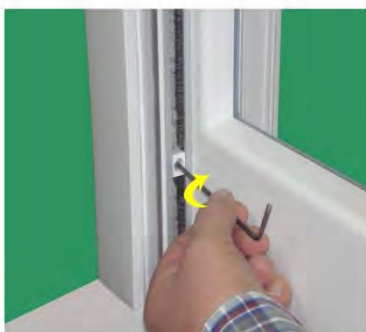
Gegenüberliegenden IS-Riegel mit Zugschiene runterschieben



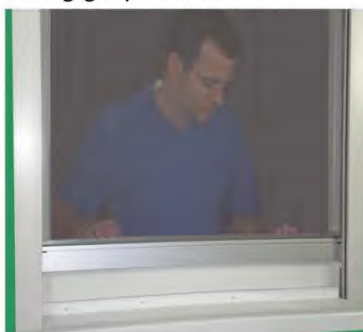
Bürstendichtung muß dicht anliegen und IS-Gaze muß gleichmäßig gespannt sein



IS-Gewebe entspannen



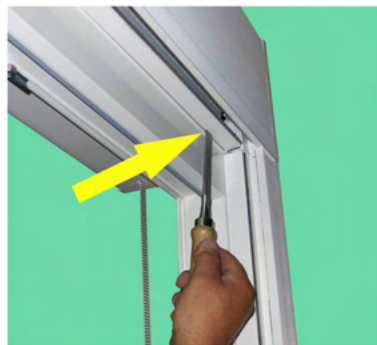
Schraube ebenfalls andrehen



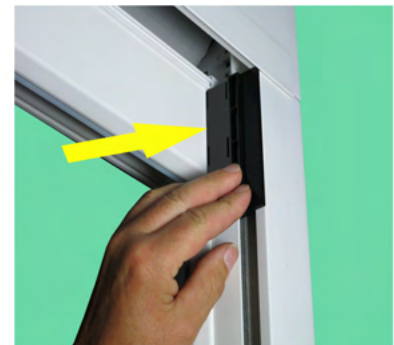
Funktionsprüfung



Stopper entfernen, Endleiste in den Rollladenkasten schieben



Schallschutzprofil lösen und entfernen



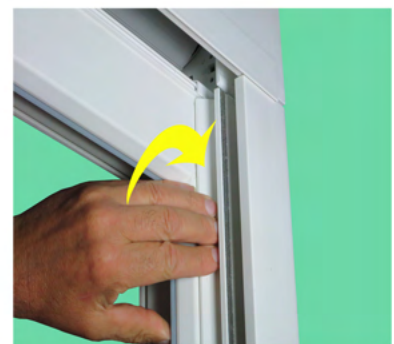
Schneidlehre in Rollladenführung einsetzen (**Achtung Mini / Maxi**)



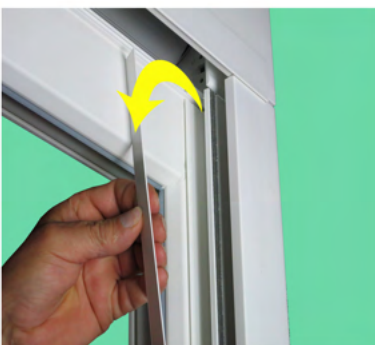
RLS außen mit Cutermesser aufschneiden



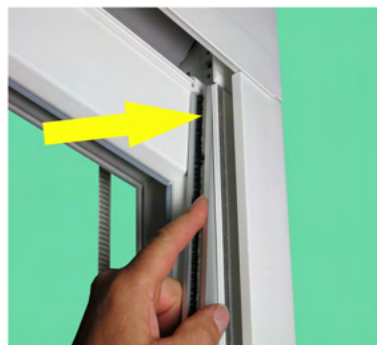
RLS innen mit Cutermesser anritzen



Profil nach innen einknicken



Abfallstreifen nach außen entfernen



IS Laufnut in vorhandener Öffnung der RLS einsetzen



Revideckel öffnen, unteren Dämmkeil entnehmen



Zugschnur nach außen durchführen und Kassette über Basisbrett in Rollladenkasten einsetzen

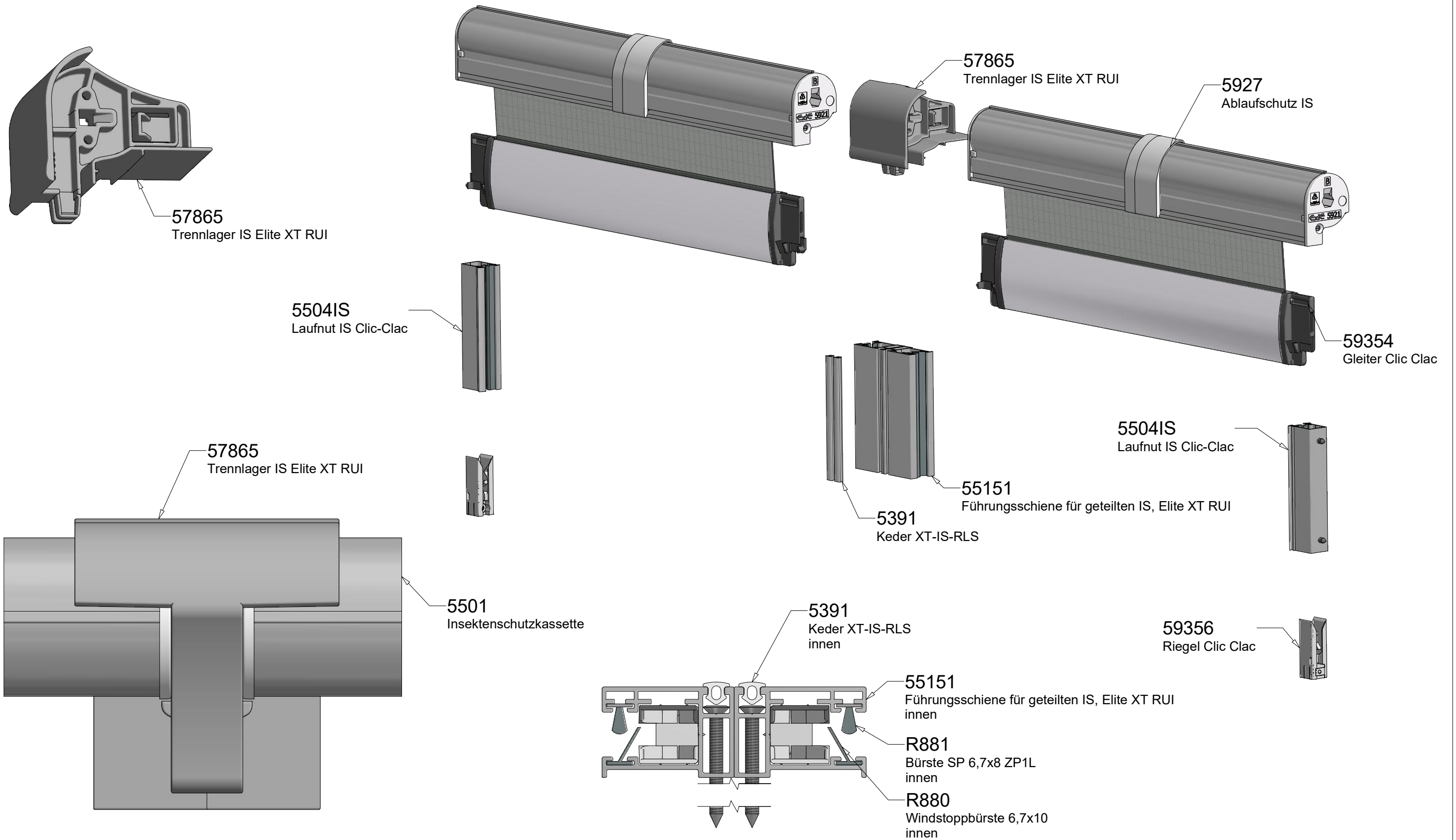


Gleichzeitig außen die Zugschiene in die IS Laufnut einführen
Achtung: Zugschiene befindet sich hinter dem Rollladenpanzer



Zugschiene nach unten ziehen und Funktion überprüfen

Fensterinsektenschutz 2-tlg. Elite XT RUI Clic-Clac



G:\Archiv_INV\az\Proline IS\VM Elite XT\Elite-IS-Geteilt-RUI-4.idw
Stand:18.01.2017

ExtE GmbH

Blatt 1 von 1

51676 Wipperfürth
06366 Köthen
44-100 Gliwice

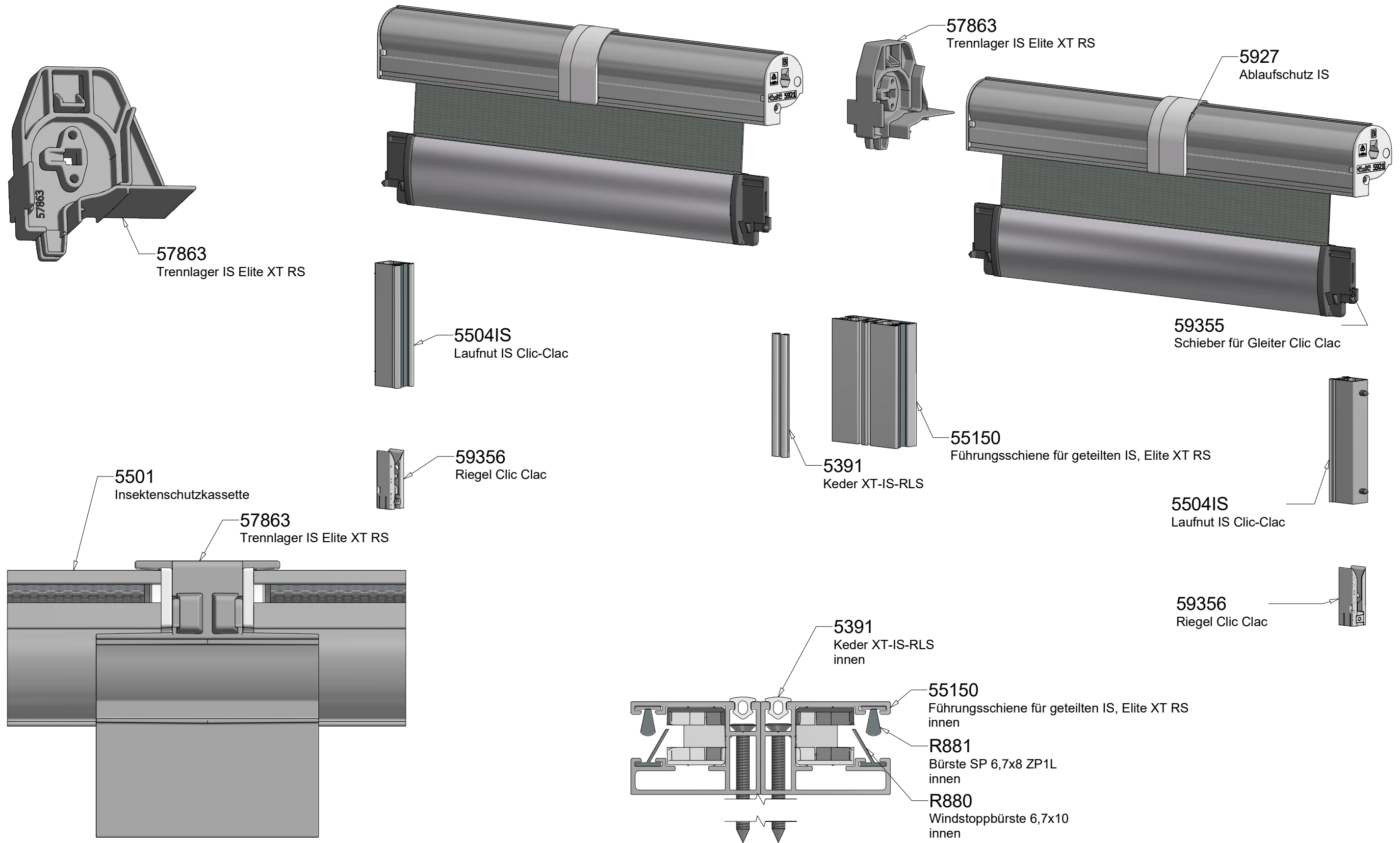
Postfach 1220
Damaschkeweg 20
ul. Cmentarna No.6

Telefon: 02267/687-0
Telefon: 03496/30995-0
Telefon: 0048-608453954

Fax: 02267/68788
Fax: 03496/30995-29
Fax: 0048-323320405

Fensterinsektenschutz 2-tlg. Elite XT RS

Clic-Clac



G:\Archiv_INV\az\Proline IS\VM Elite XT\Elite-IS-Geteilt-RS.idw
Stand:18.01.2017

ExtE GmbH

Blatt 1 von 1

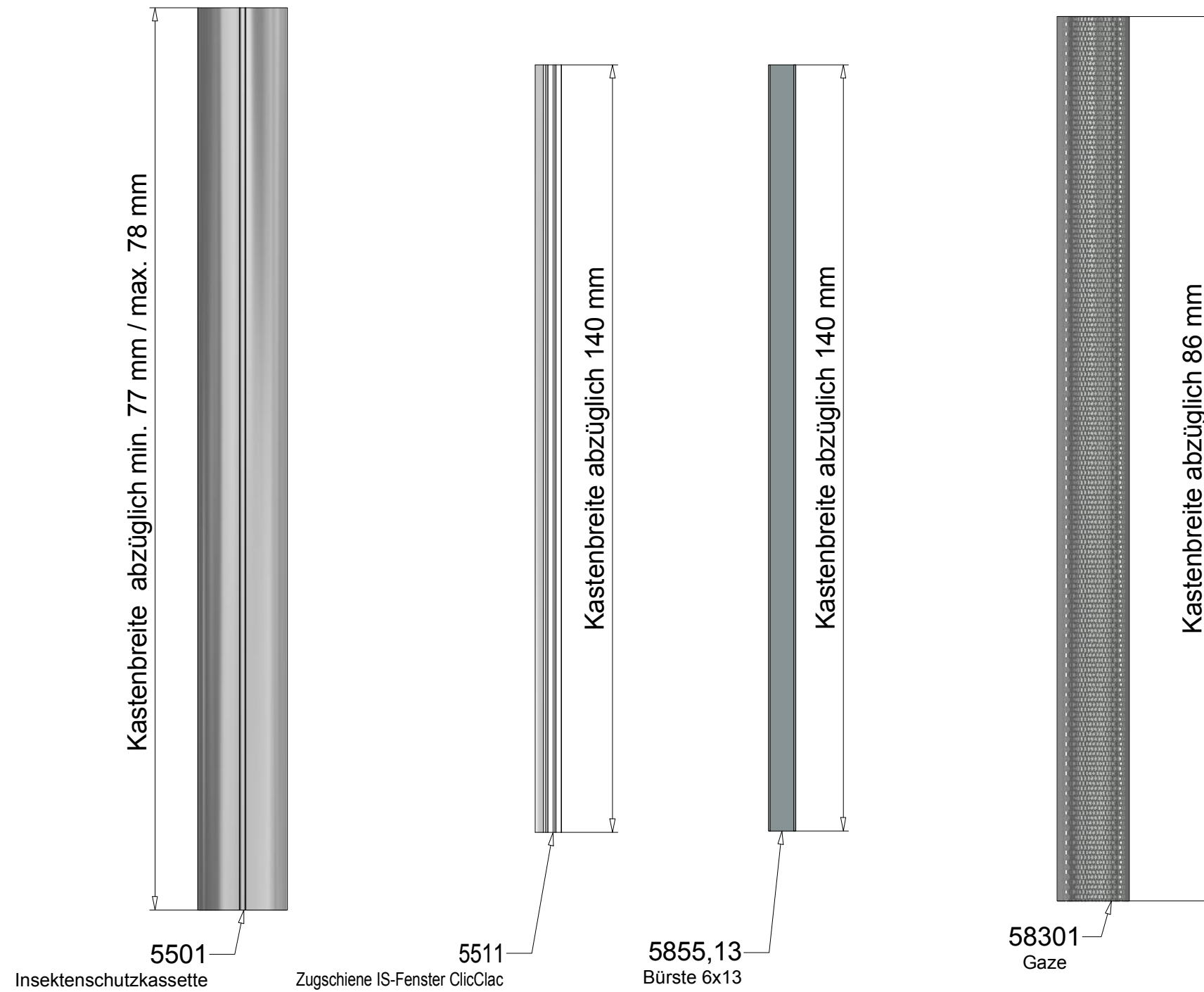
51676 Wipperfürth
06366 Köthen
44-100 Gliwice

Postfach 1220
Damaschkeweg 20
ul. Cmentarna No.6

Telefon: 02267/687-0
Telefon: 03496/30995-0
Telefon: 0048-608453954

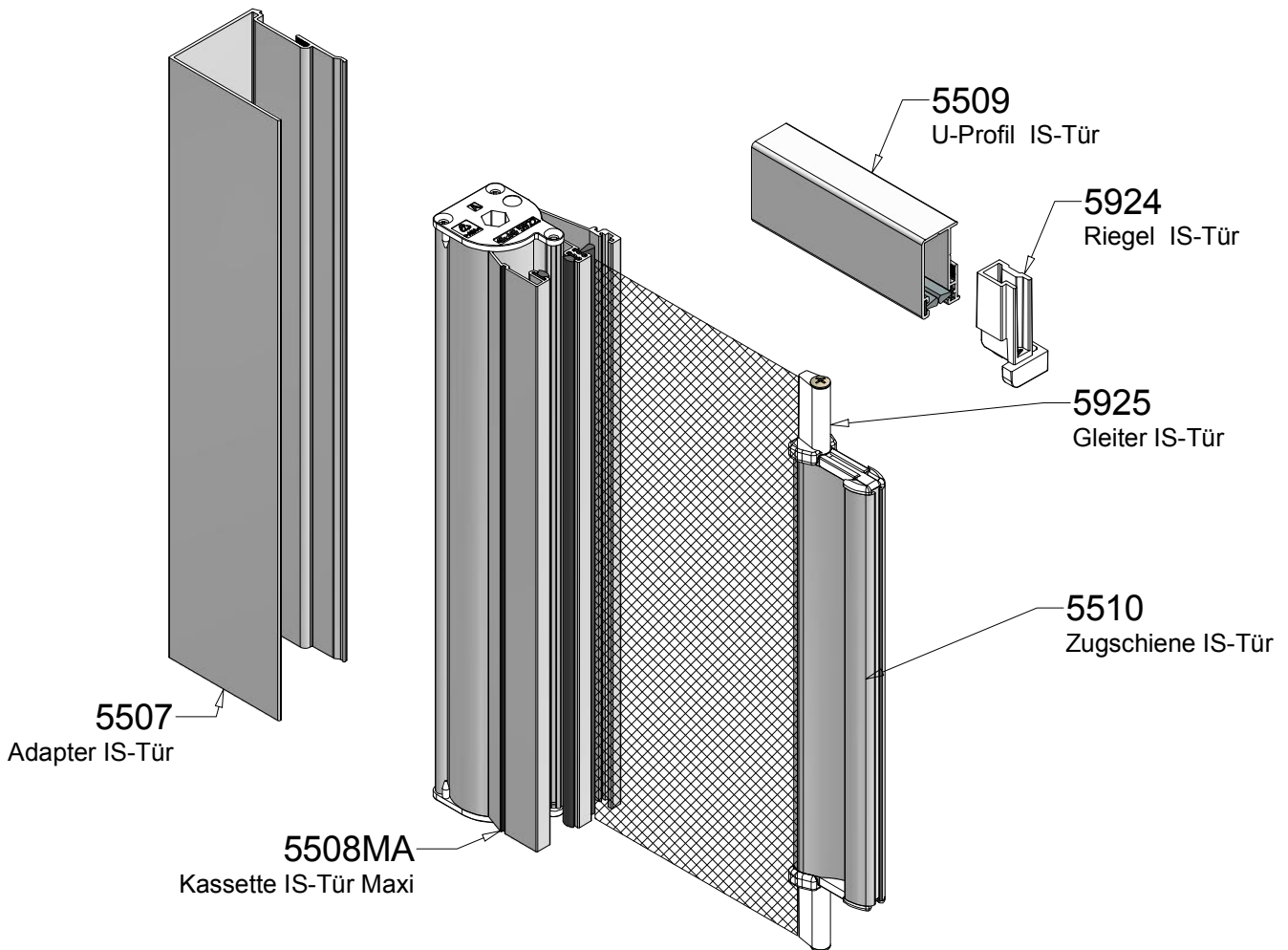
Fax: 02267/68788
Fax: 03496/30995-29
Fax: 0048-323320405

Abzugsmaße Elite XT Clic Clac für Fenster-Insektenschutz

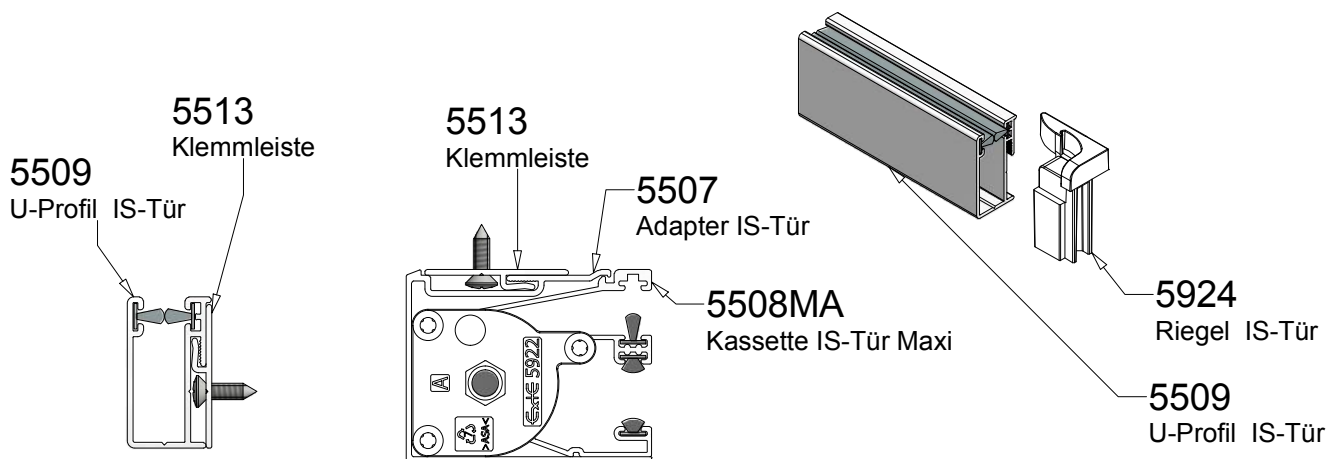


Türinsektenschutz XT

Zusammenbau



Klemmstücke 5513 alle 30 cm
auf dem Blendrahmen verschrauben.



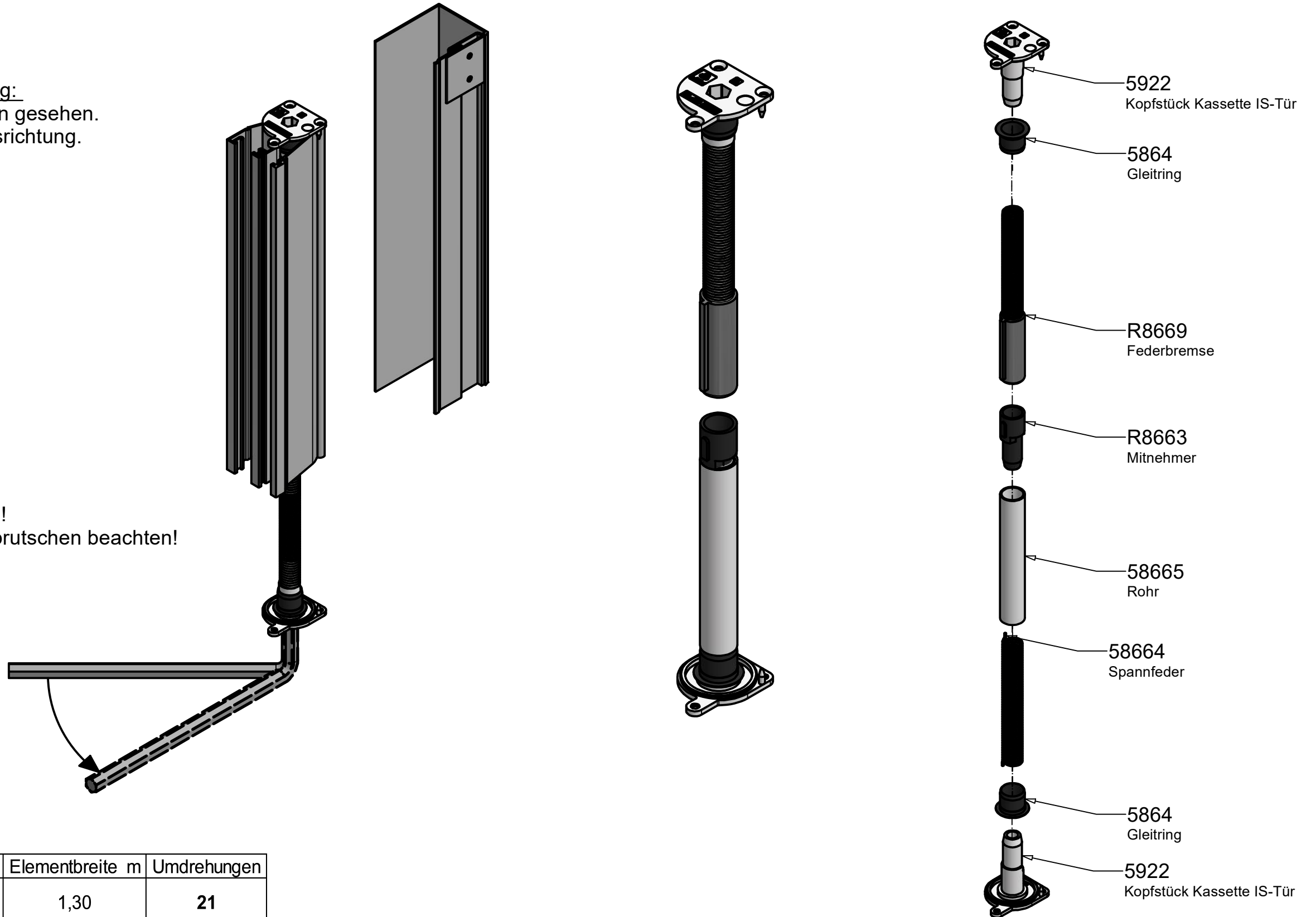
Türinsektenschutz XT

Zusammenbau der Kassette



Spannrichtung:
Antrieb links von innen gesehen.
Spannen in Aufzugsrichtung.

Achtung!
Verletzungsgefahr beim Abrutschen beachten!



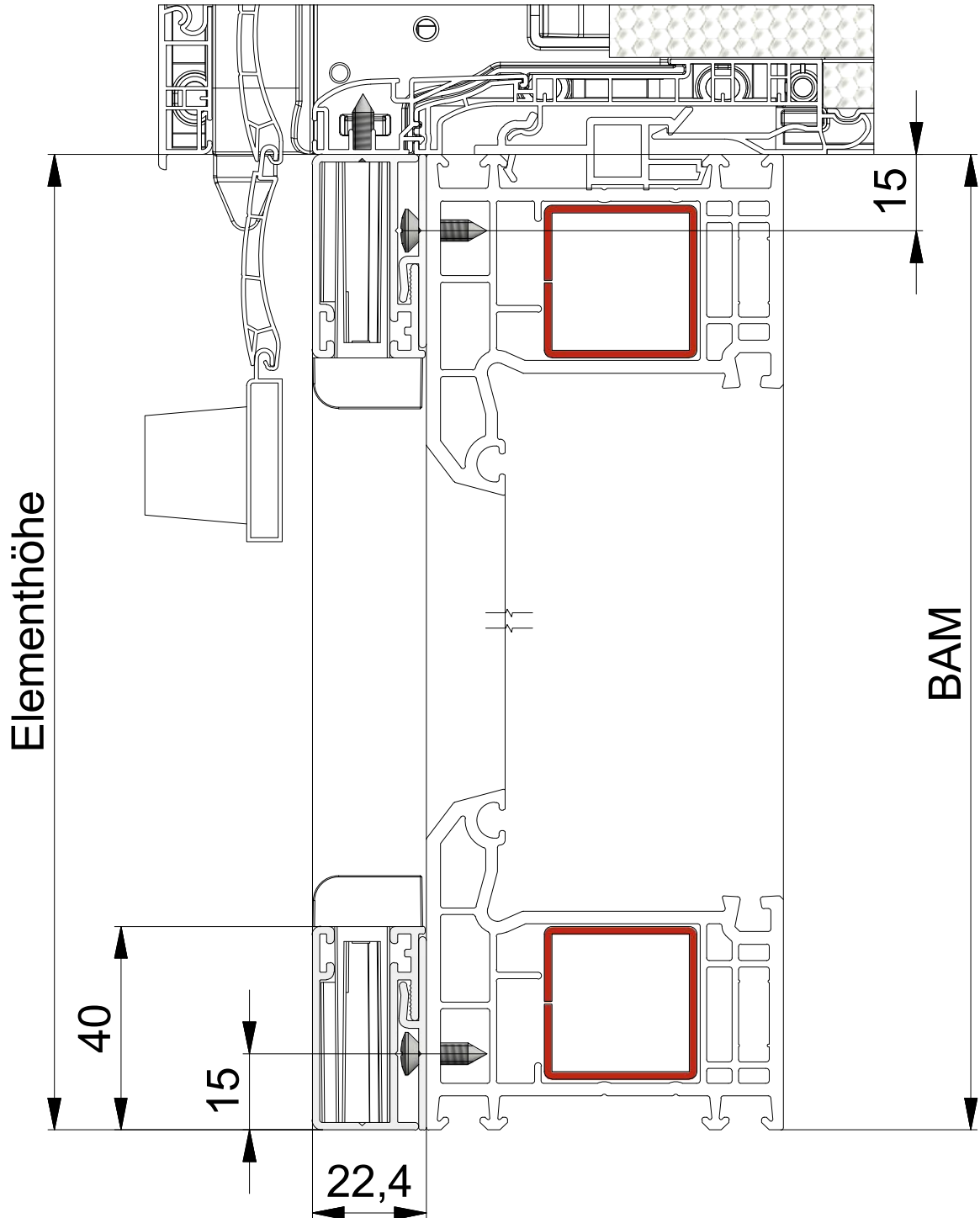
Tür Insektenschutz - Spanntabelle		Elementbreite m	Umdrehungen
58303	140-er IS Gaze	1,30	21

[Tür IS_Spanntabelle_.xlsx](#)

Teilsatz Türinsektenschutz (Art.Nr.5191)
enthält alle mit Artikelnummern dargestellten Teile.

Türinsektenschutz XT

Vertikalschnitt



G:\Archiv_IN\az\IRK_System2010\Präsentation3_26-P65-Tuerinsektenschutz- Vertikalschnitt.idw

Stand:14.11.2013

Exte GmbH

Blatt 1 von 1

51676 Wipperfürth
06366 Köthen
44-100 Gliwice

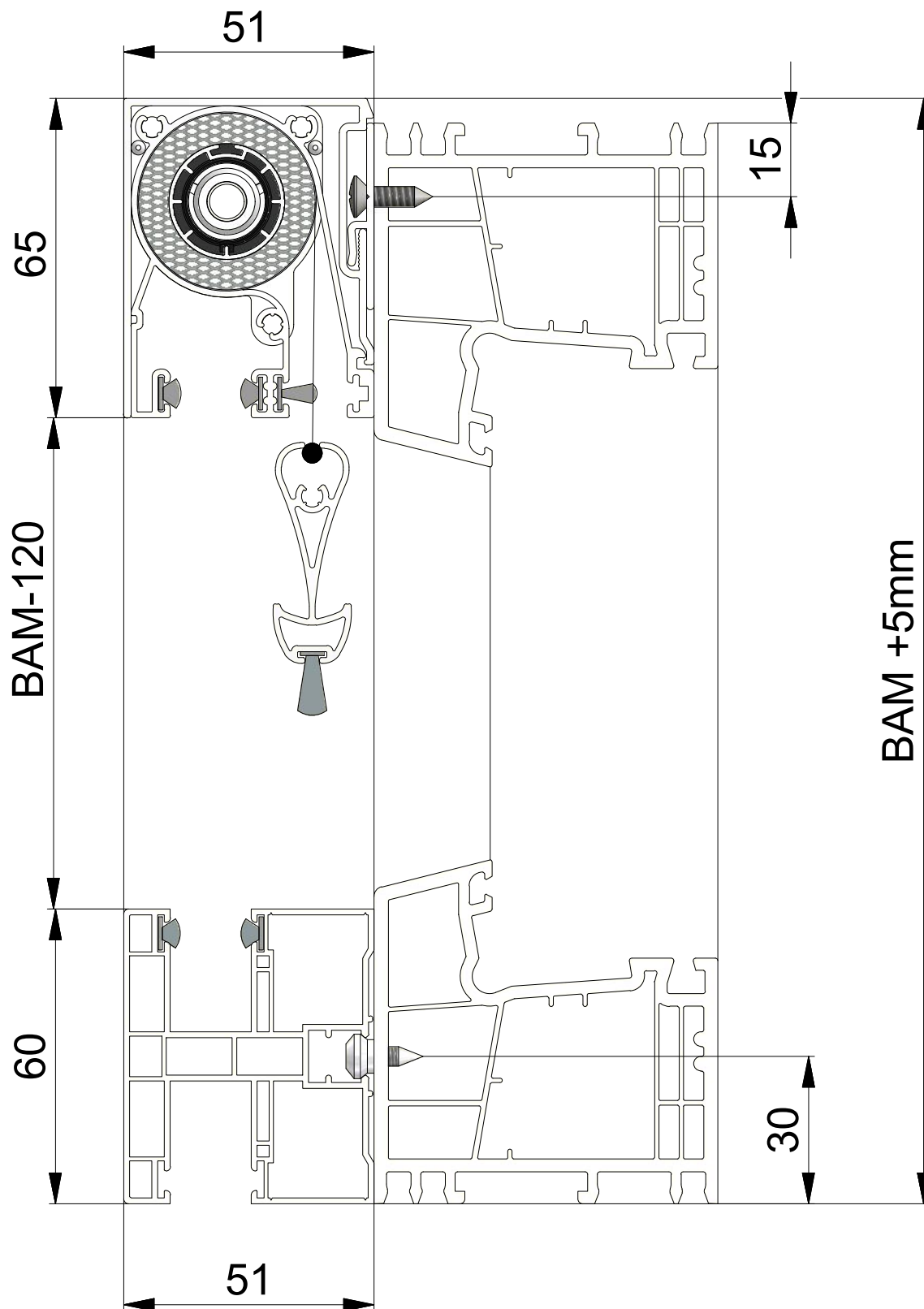
Postfach 1220
Damaschkeweg 20
ul. Cmentarna No.6

Telefon:02267/687-0
Telefon:03496/30995-0
Telefon:0048-608453954

Fax: 02267/68788
Fax: 03496/30995-29
Fax: 0048-323320405

Türinsektenschutz XT

Horizontalschnitt einteilig



G:\Archiv_IN\az\IRK_System2010\Praesentation3_27-P66-Türinsektenschutz- Horizontalschnitt-einteilig.idw

Stand:14.11.2013

Exte GmbH

Blatt 1 von 1

51676 Wipperfurth
06366 Köthen
44-100 Gliwice

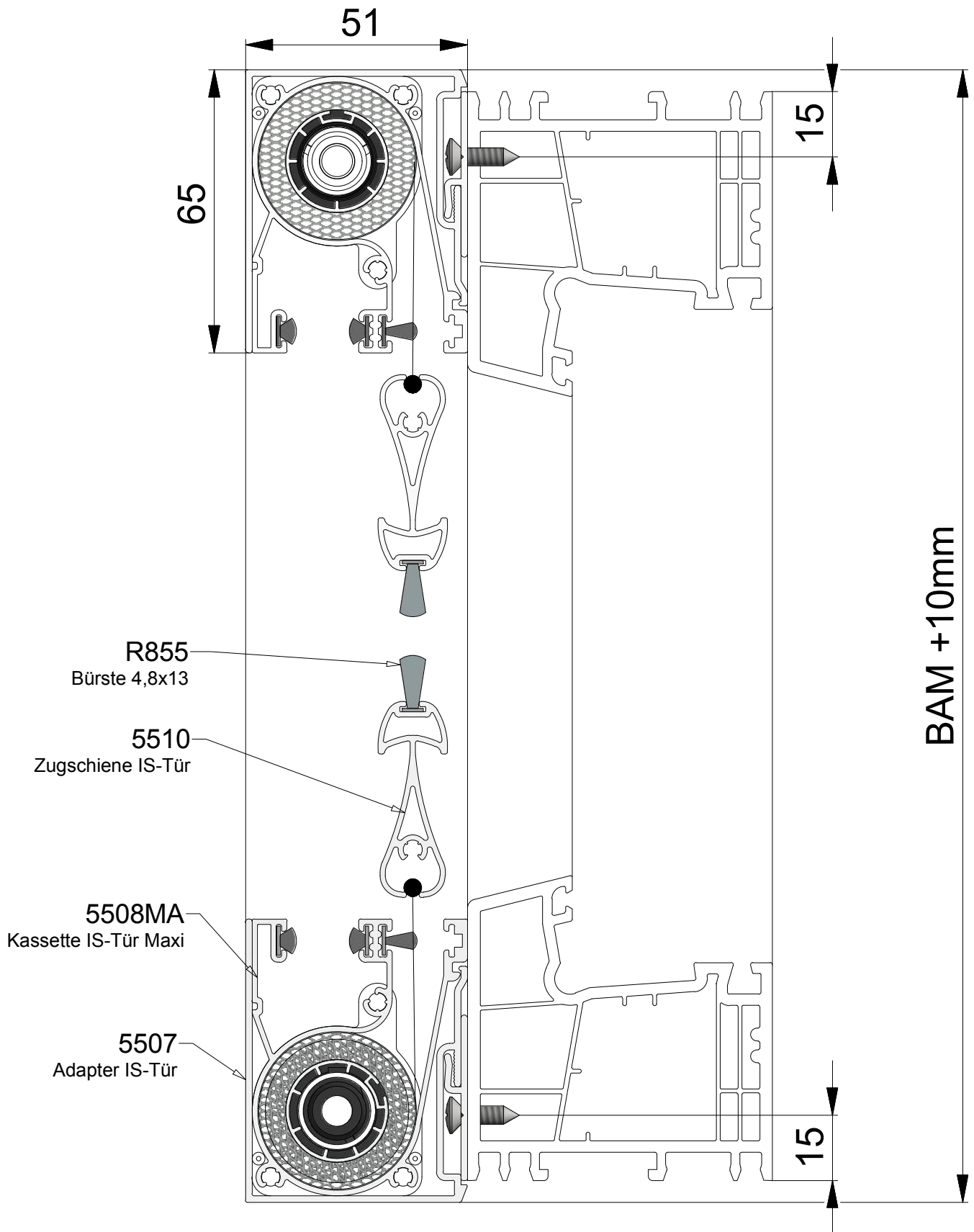
Postfach 1220
Damaschkeweg 20
ul. Cmentarna No.6

Telefon:02267/687-0
Telefon:03496/30995-0
Telefon:0048-608453954

Fax: 02267/68788
Fax: 03496/30995-29
Fax: 0048-323320405

Türinsektenschutz XT

Horizontalschnitt zweiteilig



G:\Archiv_INV\az\IRK_System2010\Praesentation3_28-P67-Türinsektenschutz- Horizontalschnitt-zweiteilig.idw

Stand:14.11.2013

Exte GmbH

Blatt 1 von 1

51676 Wipperfürth
06366 Köthen
44-100 Gliwice

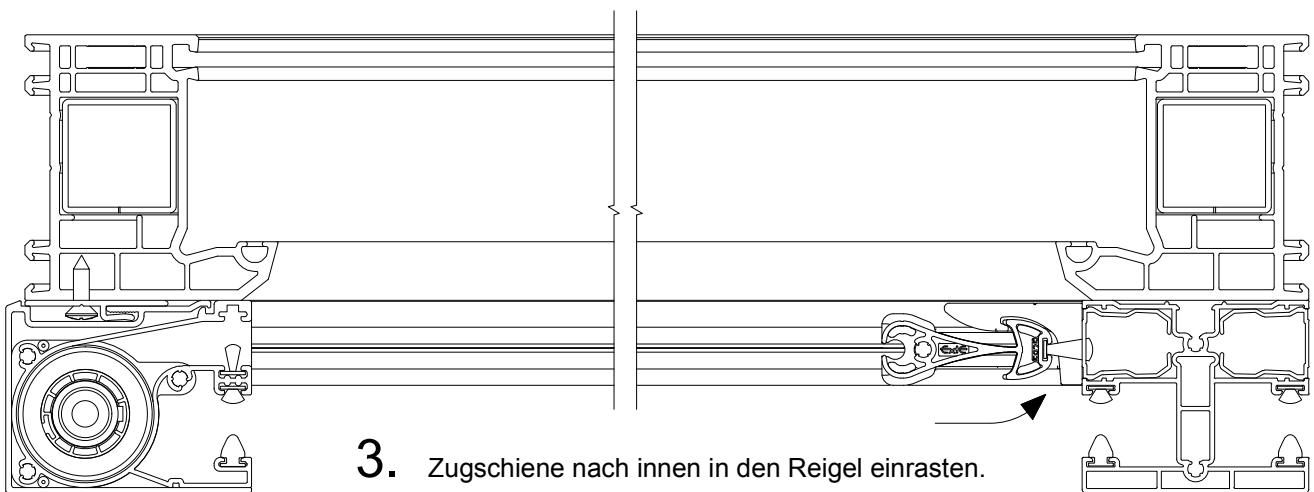
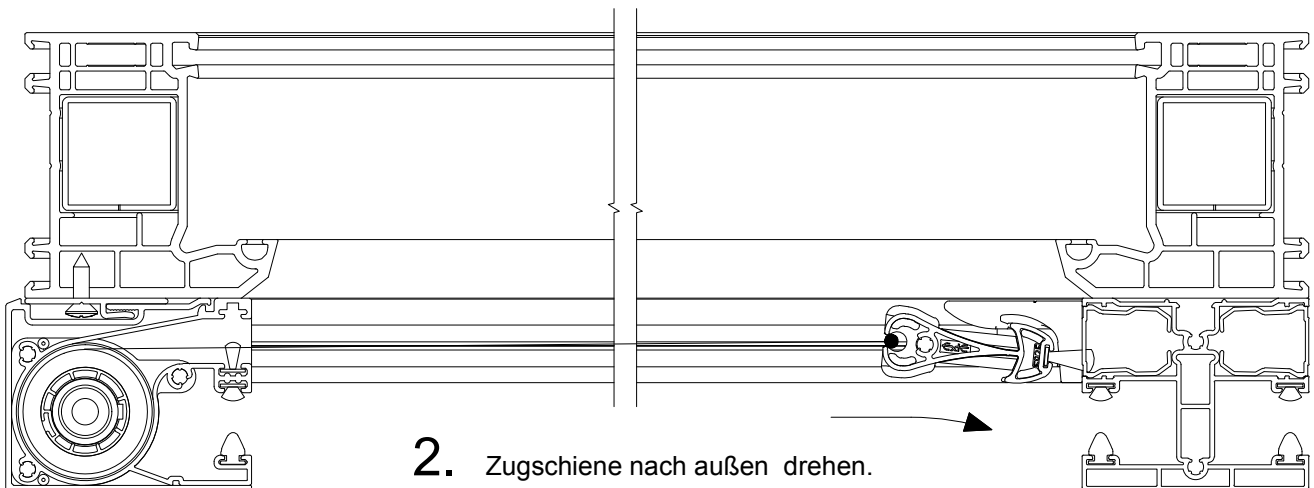
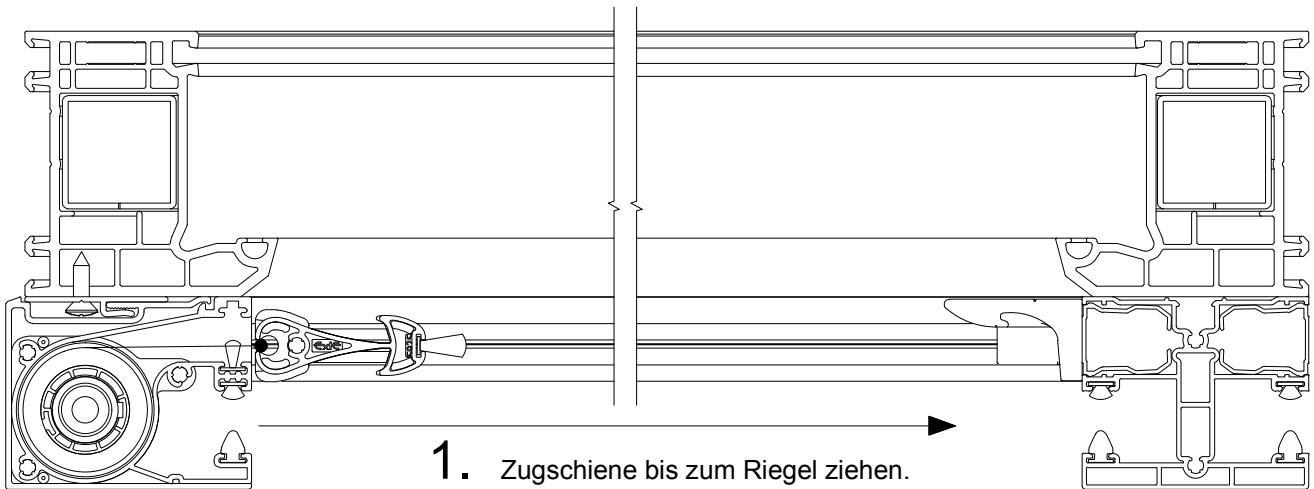
Postfach 1220
Damaschkeweg 20
ul. Cmentarna No.6

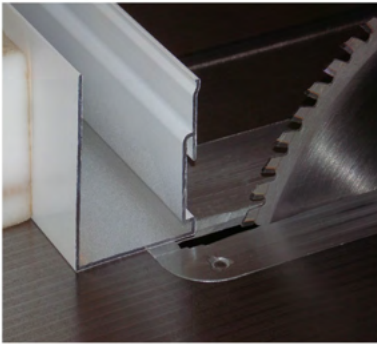
Telefon: 02267/687-0
Telefon: 03496/30995-0
Telefon: 0048-608453954

Fax: 02267/68788
Fax: 03496/30995-29
Fax: 0048-323320405

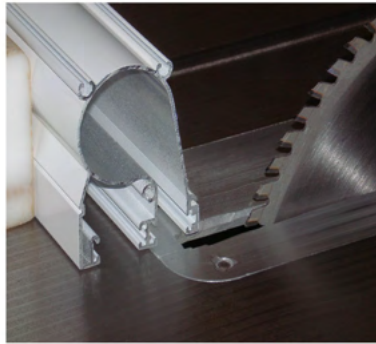
Türinsektenschutz XT

Verriegelung der Zugschiene





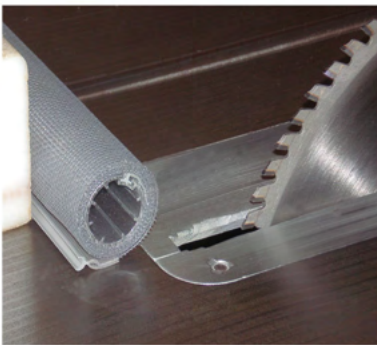
Adapter zuschneiden



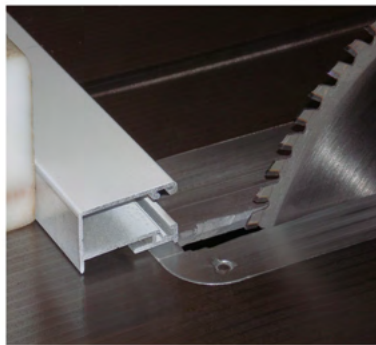
Tür-Kassette zuschneiden



Zugschiene Tür zuschneiden



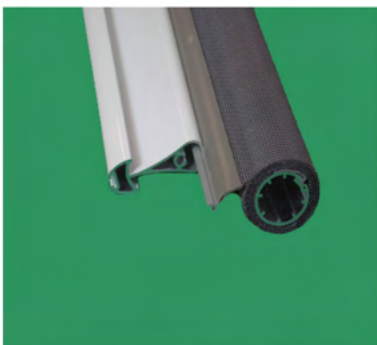
IS-Gaze zuschneiden



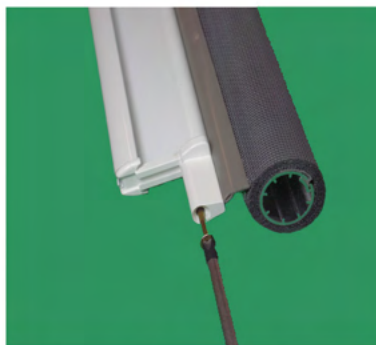
U-Profil zuschneiden



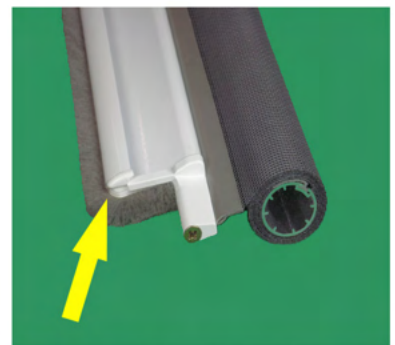
Bausatz / Teilesatz



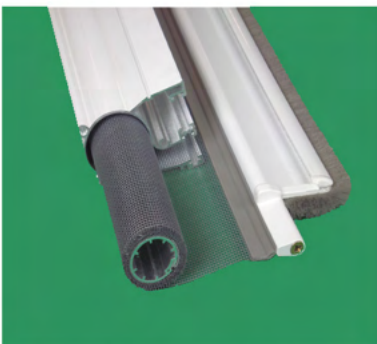
IS-Gaze in Zugschiene einschieben



Gleiter mit Schrauben 4 x 60 auf Zugschiene aufschrauben



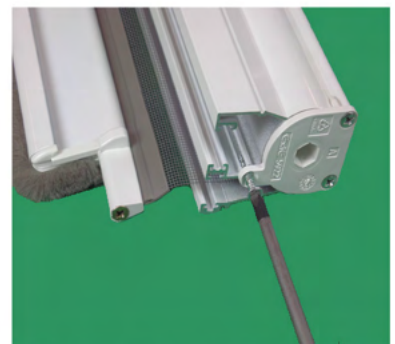
Bürstendichtung 4,8 x 13 in Zugschiene einziehen



Gaze und Zugschiene in Kassette einschieben



Kopfstück mit Gleitring und Bremse in Gazewelle einschieben



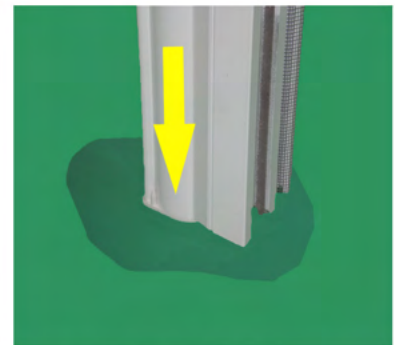
Kopfstück verschrauben



Federmechanik in Gazewelle schieben und spannen



Kopfstück verschrauben mit Senkkopf 4 x 25



Beidseitiges aufstücken der Kassette um den Gleitring in die Gazewelle einzudrücken



Bürsten 6,7 x 4,5 in Rollladennut einschieben und arretieren



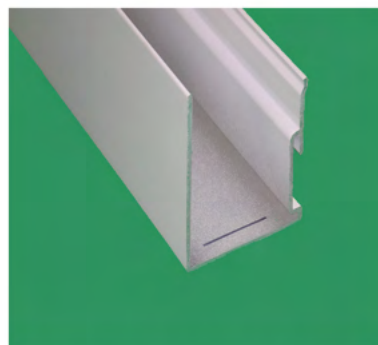
Kante Rollladennut oben schräg anfeilen



Bürsten 6,7 x 8 in U-Profile einschieben und arretieren



Riegel in U-Profile einsetzen und verschrauben



Adapter unten 7 mm markieren



Adapter mit Zange an Markierung umbördeln



Klemmstücke für Adapter und U-Profile an Blendrahmenaußenkante anschrauben (ca. 30 cm Abstand)





Befestigungsstiel auf Adapterseite in Aussparung **RA** einsetzen und befestigen



Adapter auf Klemmstücke am Blendrahmen aufschieben



Adapter unten mit Schraube befestigen



Fertige IS-Türkassette unten in Adapter einstellen



IS Türkassette oben in Adapter einrasten



U-Schiene unten in Klemmstücke einsetzen



U-Schiene oben in Klemmstücke einsetzen



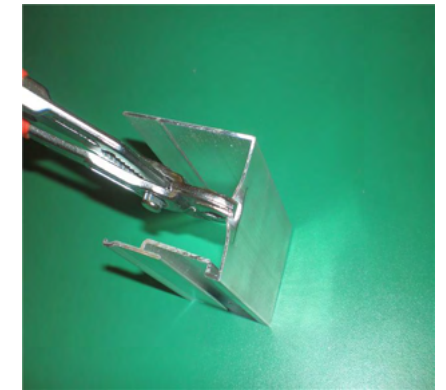
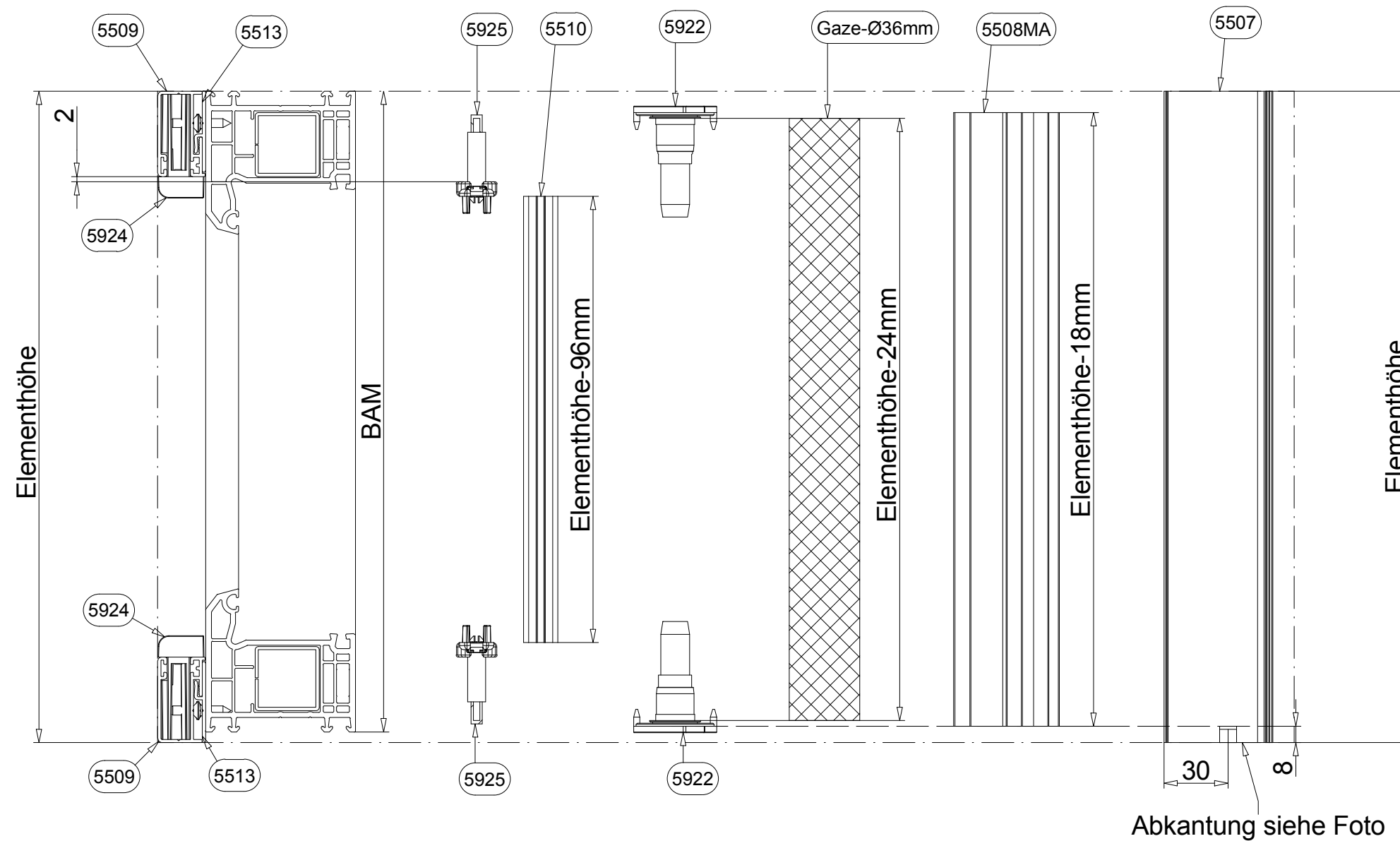
U-Schiene oben beidseitig vorbohren und an Schallschutzprofil anschrauben



Funktionsprüfung

Türinsektenschutz XT

Abzugsmaße



Zentrierzapfen beim Kopfstück
muss entfernt werden !

Die Elementhöhe ist das Maß
von Oberkante Blendrahmen bis Unterkante Schwelle.
Das Maß muß nicht gleich
dem Blendrahmenausmaß(BAM) sein.
(Siehe Einbaudetails)

Abzugsmaße :

5510 Zugschiene	Elementhöhe	- 96mm
R842 Gaze	Elementhöhe	- 24mm
5508 Kassette	Elementhöhe	- 18mm
5507 Adapter	Elementhöhe	- 0mm
5509 U-Profil	Elementbreite	- 120mm
5052 Anschlagleiste	Elementbreite	- 30mm

EXTE BESTELLFORMULAR

Türinsektenschutz

für System Elite XT und Expert XT

Stempel/Adressfeld

Unterschrift:

Version: 1-tlg 2-tlg.

Panzer: Mini Maxi

Farbe: Weiß mit PVC RLS

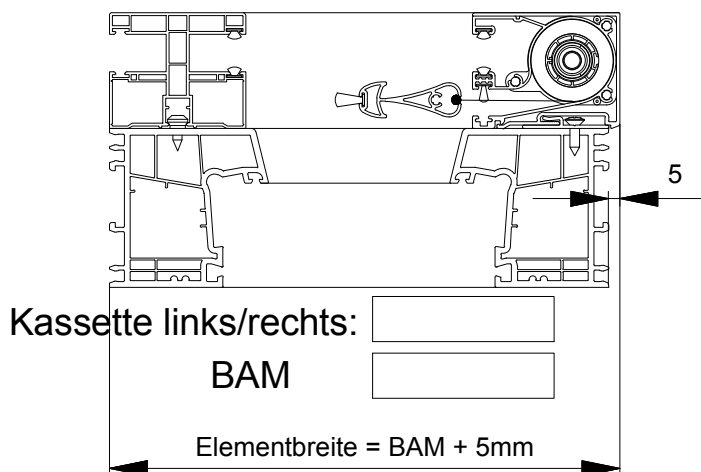
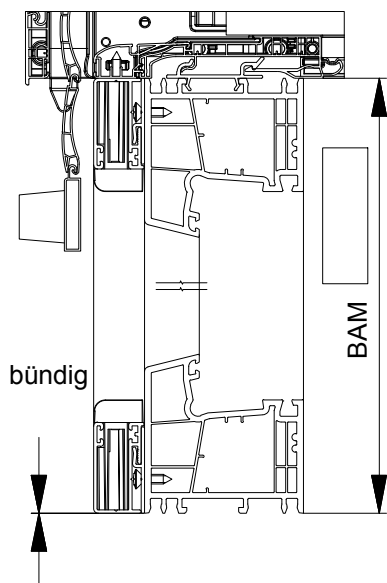
Weiß mit ALU RLS

RAL Farbe

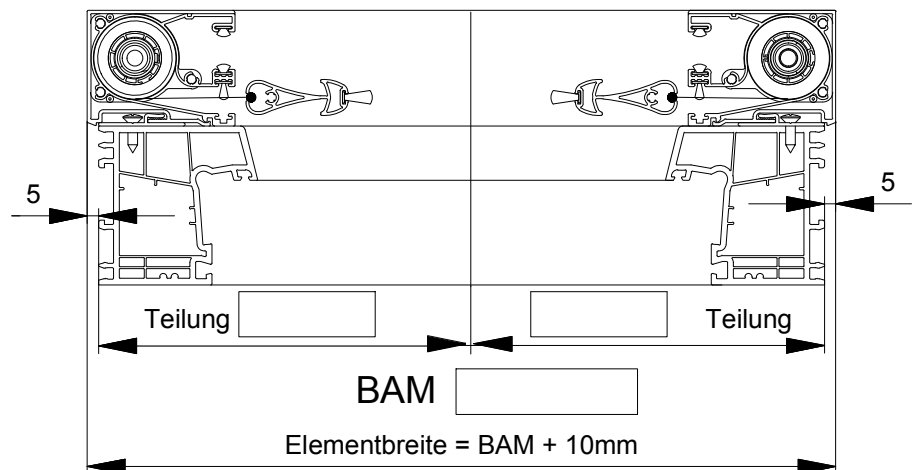
Anzahl

Fensterhöhe:

Fensterbreite einteilig:



Fensterbreite zweiteilig:



MAßE

11. BEHANGMAßE

12. ABZUGSMAßE

12.1 Zuschnitt Revisionsblende

12.2 Revision innen/unten

12.3 Revision außen

12.4 Raffstore / Screen XT

12.5 Screen XT

Elementhöhen XT



Hersteller: Viktor Müller

Befestigung: Aufhängefedern

Kasten	Rollraum	Stab: 8/37		Stab: 8/37	
		Material: Kunstst.		Material: Alu	
		Welle 40	Welle 60	Welle 40	Welle 60
Expert XT 165 / Elite XT 175	132 / 133	1,75	1,55	1,60	1,40
Expert XT 185 / Elite XT 200	155 / 156	2,50	2,30	2,40	2,20
Expert XT 220 / Elite XT 240	190 / 190	3,50	3,50	3,50	3,50
Expert XT 165 mit IS	124	1,70	1,55	1,45	1,40
Expert XT 185 mit IS	135	1,85	1,85	1,85	1,60
Expert XT 220 mit IS	176	1,85	1,85	1,85	1,85

Kasten	Rollraum	Stab: 14/52		Stab: 14/52	
		Material: Kunstst.		Material: Alu	
		Welle 40	Welle 60	Welle 40	Welle 60
Expert XT 165 / Elite XT 175	132 / 133	-	1,20	-	1,20
Expert XT 185 / Elite XT 200	155 / 156	-	1,85	-	1,85
Expert XT 220 / Elite XT 240	190 / 190	-	2,80	-	2,80
Expert XT 165 mit IS	124	-	1,20	-	-
Expert XT 185 mit IS	135	-	1,60	-	-
Expert XT 220 mit IS	176	-	1,85	-	-

Stand 27.01.2015

Beim Einsatz des Insektenschutzes kann es zu Abweichungen bei den Maximalmaßen kommen. Genauere Informationen entnehmen Sie bitte aus der jeweiligen Broschüre.

Alle Elementhöhen stellen Richtwerte dar, die je nach Anwendung vom Hersteller des Kastens überprüft werden müssen. Wir übernehmen für die angegebenen Werte keine Gewährleistung.

Technische Änderungen und Irrtümer vorbehalten!

Exte GmbH

51676 Wipperfürth
06366 Köthen
44-100 Gliwice

Postfach 1220
Damaschkeweg 20
ul. Cmentarna No.6

Telefon: 02267 687-0
Telefon: 03496 30995-0
Telefon: 0048-608453954

Fax: 02267 68788
Fax: 03496 30995-29
Fax: 0048-323320405

Elite XT

175-220;200-220;240-220;240-255

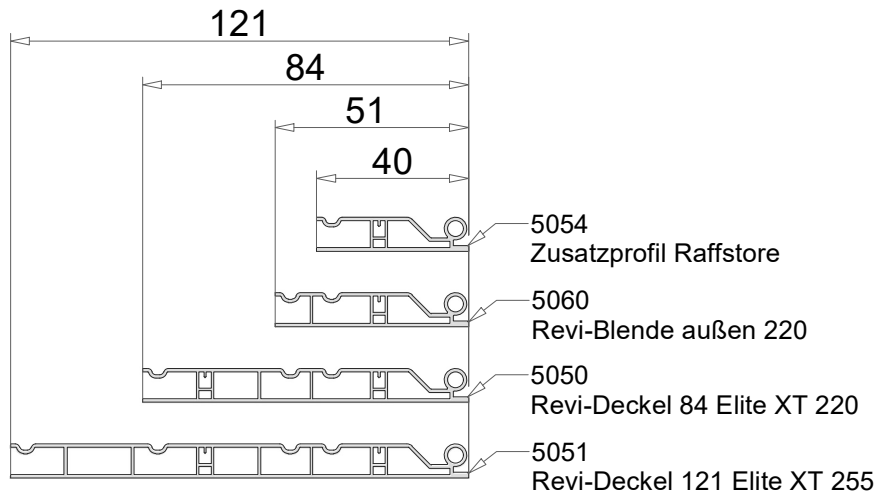
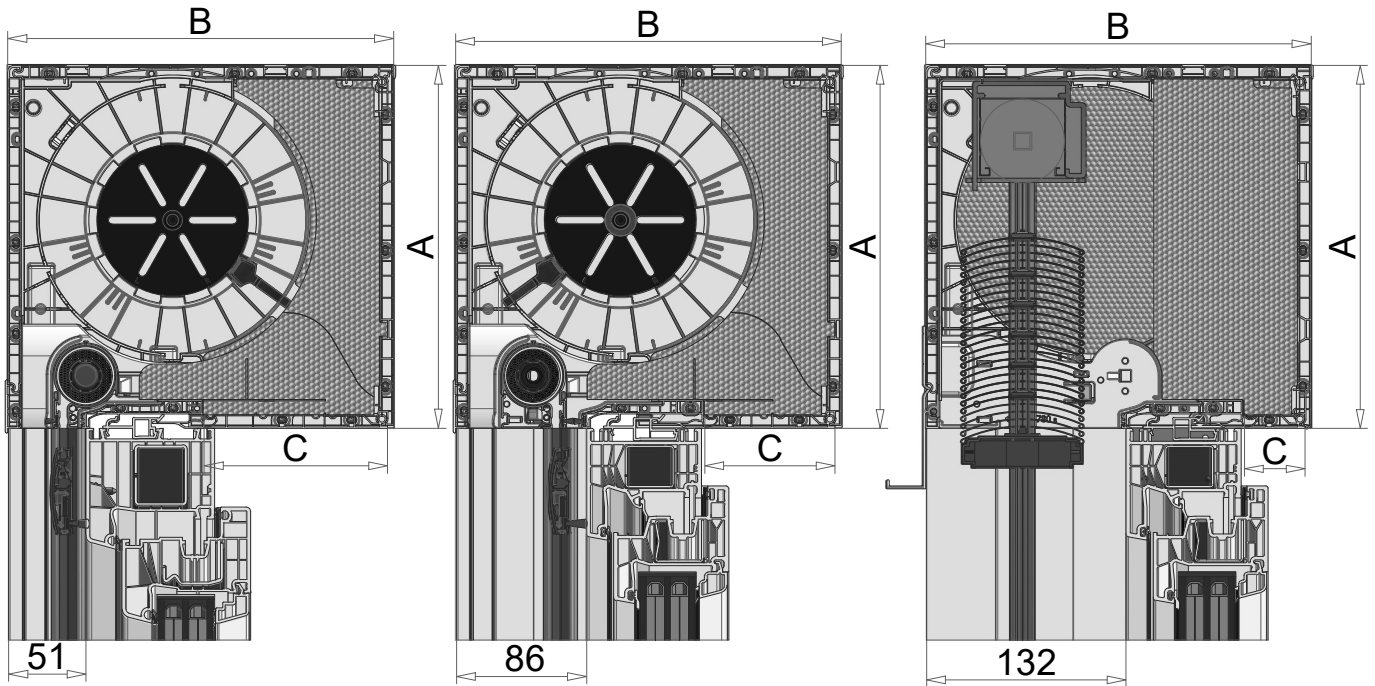
Zuschnitt Revisionsblende



a) Revision unten/innen

b) Revision außen

c) Raffstore



Zuschnitt Revisionsblende 5051 für Elite XT					
Varianten	Kastengröße A x B				m m
	175-220	200-220	240-220	240-255	
Revi unten/innen	84,6	84,6	84,6	121,2	C
Revision außen	51,2	51,2	51,2	84,6	
Raffstore	entfällt	entfällt	entfällt	40,2	

Zuschnitt ReviBlende 5051.xlsx

3_29-Revisionsblende.idw

Stand:16.05.2022

Version:

Exte GmbH

Blatt 1 von 1

51676 Wipperfürth
06366 Köthen
44-100 Gliwice

Postfach 1220
Damaschkeweg 15
ul. Cementarna No.6

Telefon:02267/687-0
Telefon:03496/30995-0
Telefon:0048-608453954

Fax: 02267/68788
Fax: 03496/30995-29
Fax: 0048-323320405

ABZUGSMAßE Elite XT - REVISION INNEN / UNTEN

Artikelbez.	Kastengröße				Anzahl	1 tlg.	Anzahl	2 tlg.	Anzahl	2 tlg. versetzte Teilung	Anzahl	3 tlg.
	175x220	200x220	240x220	240x255								
KASTEN												
Bausatz	5020	5021	5022	5023	1 Stck	B - 30 mm		siehe 1 tlg.		siehe 1 tlg.		siehe 1 tlg.
Anschlagleiste	5052				1 Stck	B - 30 mm		siehe 1 tlg.		siehe 1 tlg.		siehe 1 tlg.
Abschlusswinkel	5451 / 5452				1 Stck ⁽¹⁾	B - 30 mm		siehe 1 tlg.		siehe 1 tlg.		siehe 1 tlg.
Alu-Außenblende	5415	5416		5417	1 Stck	B - 30 mm		siehe 1 tlg.		siehe 1 tlg.		siehe 1 tlg.
Abrollprofil	59021				1 Stck	B - 122 mm	2 Stck	L/R - 91 mm	2 Stck	L/R - 122 mm	3 Stck	L/R - 91 mm / M - 61 mm
Bürste für Abrollprofil	R881				1 Stck	B - 122 mm	2 Stck	L/R - 91 mm	2 Stck	L/R - 122 mm	3 Stck	L/R - 91 mm / M - 61 mm
Wärmedämmung	53100-32	53112-35	53113-32	53114-35	1 Stck	B - 70 mm	2 Stck	L/R - 40 mm	2 Stck	L/R - 70 mm	3 Stck	L/R - 40 mm / M - 10 mm
BEHANG												
Stahlwelle	5600-06 / 5602-06				1 Stck	B - 100 mm	2 Stck	Teilung: L/R - 100 mm Kopplung: L - 65 mm / R - 100 mm	2 Stck	L/R - 100 mm	3 Stck	L - 65 mm / M - 50 mm / R - 100 mm
Rollladenpanzer	je nach Hersteller				1 Stck	B - 72 mm ⁽²⁾	2 Stck	L/R - 42 mm ⁽²⁾	2 Stck	L/R - 72 mm ⁽²⁾	3 Stck	L/R - 42 mm / M - 12 mm ⁽²⁾
ADAPTER												
Adapterprofile	5401/5402 systembedingt				1 Stck	B - 40 mm		siehe 1 tlg.		siehe 1 tlg.		siehe 1 tlg.
Spezialverstärkungseisen	5608 / 5609 + 5799xx systembedingt				1 Stck	B - 40 mm		siehe 1 tlg.		siehe 1 tlg.		siehe 1 tlg.
INSEKTENSCHUTZ												
Insektenschutzkassette	5501				1 Stck	B - 77-78 mm	2 Stck	L/R - 47-48 mm	2 Stck	L/R - 77-78mm	3 Stck	L/R - 47-48 mm / M - 17-18 mm
IS-Gewebe + Welle	1,75 m:	58301-14			1 Stck	B - 87-88 mm	2 Stck	L/R - 57-58 mm	2 Stck	L/R - 87-88 mm	3 Stck	L/R - 57-58 mm / M - 27-28 mm
	2,40 m:	58302-14			1 Stck	B - 87-88 mm	2 Stck	L/R - 57-58 mm	2 Stck	L/R - 87-88 mm	3 Stck	L/R - 57-58 mm / M - 27-28 mm
Zugschiene Fenster	5511				1 Stck	B - 140 mm	2 Stck	L/R - 110 mm	2 Stck	L/R - 140 mm	3 Stck	L/R - 110 mm / M - 80 mm
Bürste für Zugschiene	5855,13				1 Stck	B - 140 mm	2 Stck	L/R - 110 mm	2 Stck	L/R - 140 mm	3 Stck	L/R - 110 mm / M - 80 mm
⁽¹⁾ alternativ zur Anschlagleiste ⁽²⁾ Abzugsmaß = strammes Nutmaß (Durch die Längenausdehnung der unterschiedlichen Rollladenstäbe ist ein zusätzlicher Abzug notwendig)					1 tlg.		2 tlg.		2 tlg. versetzte Teilung		3 tlg.	


ABZUGSMAßE Elite XT - REVISION AUßEN


Artikelbez.	Kastengröße				Anzahl	1 tlg.	Anzahl	2 tlg.	Anzahl	2 tlg. versetzte Teilung	Anzahl	3 tlg.
	175x220	200x220	240x220	240x255								
KASTEN												
Bausatz	5020RA	5021RA	5022RA	5023RA	1 Stck	B - 30 mm		siehe 1 tlg.		siehe 1 tlg.		siehe 1 tlg.
Anschlagleiste	5052				1 Stck	B - 30 mm		siehe 1 tlg.		siehe 1 tlg.		siehe 1 tlg.
Abschlusswinkel	5451 / 5452				1 Stck ⁽¹⁾	B - 30 mm		siehe 1 tlg.		siehe 1 tlg.		siehe 1 tlg.
Alu-Außenblende	5415	5416	5417		1 Stck	B - 30 mm		siehe 1 tlg.		siehe 1 tlg.		siehe 1 tlg.
Revisionswinkel	59050				1 Stck	B - 122 mm	2 Stck	L/R - 91 mm	2 Stck	L/R - 122 mm	3 Stck	L/R - 91 mm / M - 61 mm
Bürste für Revisionswinkel	R881				1 Stck	B - 122 mm	2 Stck	L/R - 91 mm	2 Stck	L/R - 122 mm	3 Stck	L/R - 91 mm / M - 61 mm
Wärmedämmung	53100-32	53112-35	53113-32	53114-35	1 Stck	B - 70 mm	2 Stck	L/R - 40 mm	2 Stck	L/R - 70 mm	3 Stck	L/R - 40 mm / M - 10 mm
BEHANG												
Stahlwelle	5600-06 / 5602-06				1 Stck	B - 100 mm	2 Stck	Teilung: L/R - 100 mm Kopplung: L - 65 mm / R - 100 mm	2 Stck	L/R - 100 mm	3 Stck	L - 65 mm / M - 50 mm / R - 100 mm
Rollladenpanzer	je nach Hersteller				1 Stck	B - 72 mm ⁽²⁾	2 Stck	L/R - 42 mm ⁽²⁾	2 Stck	L/R - 72 mm ⁽²⁾	3 Stck	L/R - 42 mm / M - 12 mm ⁽²⁾
ADAPTER												
Adapterprofile	5401/5402 systembedingt				1 Stck	B - 40 mm		siehe 1 tlg.		siehe 1 tlg.		siehe 1 tlg.
Spezialverstärkungseisen	5608 / 5609 + 5799xx systembedingt				1 Stck	B - 40 mm		siehe 1 tlg.		siehe 1 tlg.		siehe 1 tlg.
INSEKTENSCHUTZ												
Insektenschutzkassette	5501				1 Stck	B - 77-78 mm	2 Stck	L/R - 47-48 mm	2 Stck	L/R - 77-78mm	3 Stck	L/R - 47-48 mm / M - 17-18 mm
IS-Gewebe + Welle	1,75 m:	58301-14			1 Stck	B - 87-88 mm	2 Stck	L/R - 57-58 mm	2 Stck	L/R - 87-88 mm	3 Stck	L/R - 57-58 mm / M - 27-28 mm
	2,40 m:	58302-14			1 Stck	B - 87-88 mm	2 Stck	L/R - 57-58 mm	2 Stck	L/R - 87-88 mm	3 Stck	L/R - 57-58 mm / M - 27-28 mm
Zugschiene Fenster	5511				1 Stck	B - 140 mm	2 Stck	L/R - 110 mm	2 Stck	L/R - 140 mm	3 Stck	L/R - 110 mm / M - 80 mm
Bürste für Zugschiene	5855,13				1 Stck	B - 140 mm	2 Stck	L/R - 110 mm	2 Stck	L/R - 140 mm	3 Stck	L/R - 110 mm / M - 80 mm
⁽¹⁾ alternativ zur Anschlagleiste ⁽²⁾ Abzugsmaß = strammes Nutmaß (Durch die Längenausdehnung der unterschiedlichen Rollladenstäbe ist ein zusätzlicher Abzug notwendig)					1 tlg.		2 tlg.		2 tlg. versetzte Teilung		3 tlg.	

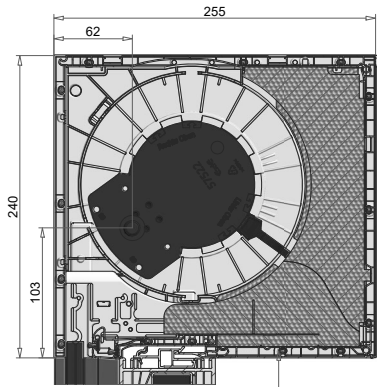
ABZUGSMAßE Elite XT - SCREEN

RAFFSTORE

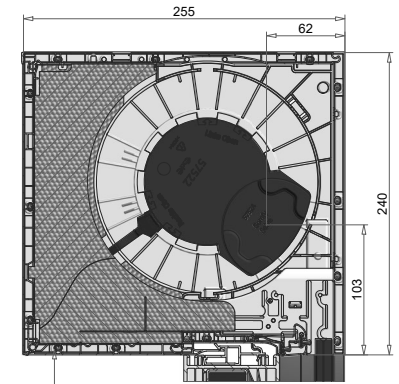
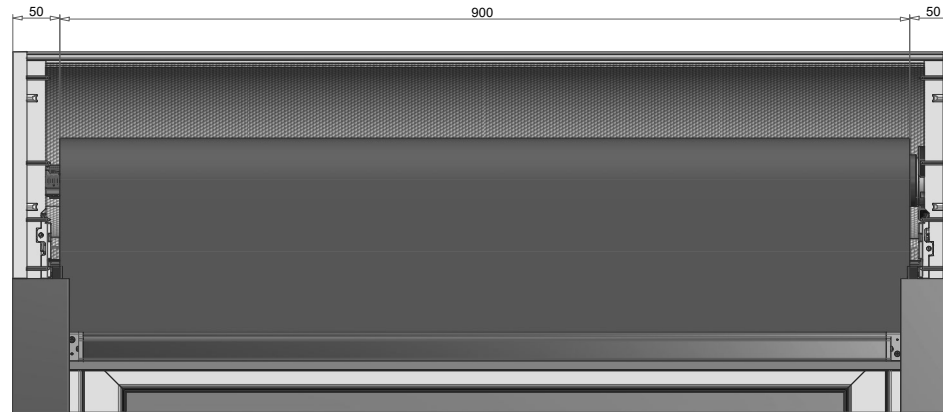


Artikelbez.	Kastengröße 240x255	Anzahl	1 tlg.
KASTEN			
Bausatz	5023	1 Stck	B - 30 mm
Anschlagleiste	5052	1 Stck	B - 30 mm
Abschlusswinkel	5451 / 5452	1 Stck ⁽¹⁾	B - 30 mm
Alu-Außenblende	5415	1 Stck	B - 30 mm
Revisionswinkel	59050	1 Stck	B - 122 mm
Bürste für Revisionswinkel	R881	1 Stck	B - 122 mm
Wärmedämmung	53100-32	1 Stck	B - 70 mm
BEHANG			
Screenwelle	je nach Hersteller	1 Stck	B - 159 mm
Rollladenpanzer	je nach Hersteller	1 Stck	B - 100 mm
ADAPTER			
Adapterprofile	5401/5402 systembedingt	1 Stck	B - 40 mm
Spezialverstärkungseisen	5608 / 5609 + 5799xx systembedingt	1 Stck	B - 40 mm
⁽¹⁾ alternativ zur Anschlagleiste		1 tlg.	
			

Artikelbez.	Kastengröße 240x255	Anzahl	1 tlg.
KASTEN			
Bausatz	5023RS	1 Stck	B - 30 mm
Anschlagleiste	5052RS	1 Stck	B - 30 mm
Abschlusswinkel	5451 / 5452	1 Stck ⁽¹⁾	B - 30 mm
Blendenverlängerung	5418-15	1 Stck ⁽¹⁾	B - 30 mm
Alu-Außenblende	5417	1 Stck	B - 30 mm
Abrollprofil	59021	1 Stk	B - 30 mm
Wärmedämmung	53114-35RS	1 Stck	B - 70 mm
BEHANG			
Raffstore	je nach Hersteller	1 Stck	
ADAPTER			
Adapterprofile	5401/5402 systembedingt	1 Stck	B - 40 mm
Spezialverstärkungseisen	5608 / 5609 + 5799xx systembedingt	1 Stck	B - 40 mm
INSEKTENSCHUTZ			
Insektenschutzkassette	5501	1 Stck	B - 77-78 mm
IS-Gewebe + Welle	1,75 m:	1 Stck	B - 87-88 mm
	2,40 m:	1 Stck	B - 87-88 mm
Zugschiene Fenster	5511	1 Stck	B - 140 mm
Bürste für Zugschiene	5855,13	1 Stck	B - 140 mm
⁽¹⁾ alternativ zur Anschlagleiste		1 tlg.	
			

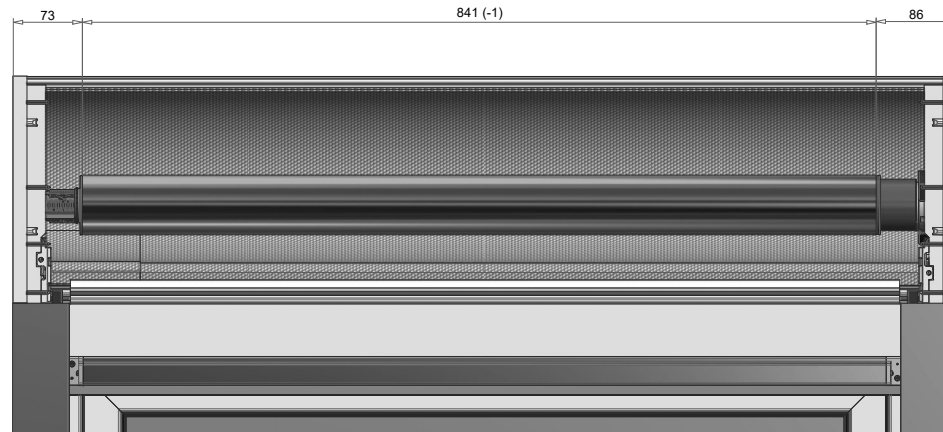


57111R
Kopfstück 240x255 Elite XT, rechts



57111L
Kopfstück 240x255 Elite XT, links

5110-14SCR
Zubehörteilesatz Screen XT, Elite XT240



5110-14SCR
Zubehörteilesatz Screen XT, Elite XT240



PRÜFUNGEN

13. ÜBERSICHT PRÜFUNGEN

13.1 Revision innen / unten

13.2 Revision außen

13.3 Raffstore

ÜBERSICHT WÄRMEPRÜFUNGEN

Expert XT	WLG	Einbaudetailrechnung								
		Dämmung	U_{SB}	monolithisch			zweischalig		außengedämmt	
Kastengröße			f_{Rsi}	f_{Rsi}	ψ	f_{Rsi}	ψ	f_{Rsi}	ψ	
165x220 RUI/35	035	0,79	0,71	0,74	0,21	0,73	0,14	0,76	0,18	
185x220 RUI/35	035	0,82	0,70	0,73	0,23	0,70	0,17	0,74	0,14	
220x255 RUI/35	035	0,82	0,71	0,72	0,27	0,71	0,20	0,74	0,16	
165x220 RUI/51	035	0,82	0,70	0,73	0,24	0,71	0,17	0,74	0,16	
185x220 RUI/51	032	0,81	0,71	0,73	0,24	0,71	0,17	0,74	0,17	
220x255 RUI/51	032	0,82	0,70	0,72	0,26	0,70	0,21	0,73	0,19	

Elite XT	WLG	Einbaudetailrechnung								
		Dämmung	U_{SB}	monolithisch			zweischalig		außengedämmt	
Kastengröße			f_{Rsi}	f_{Rsi}	ψ	f_{Rsi}	ψ	f_{Rsi}	ψ	
175x220 RUI/51	032	0,84	0,71	0,73	0,26	0,73	0,18	0,74	0,19	
200x220 RUI/51	035	0,84	0,70	0,72	0,27	0,71	0,19	0,73	0,19	
240x220 RUI/51	032	0,85	0,72	0,75	0,21	0,74	0,24	0,76	0,22	
240x255 RUI/51	035	0,73	0,70	0,72	0,26	0,71	0,21	0,73	0,20	
175x220 RA	032	0,75	0,72	0,76	0,25	0,76	0,16	0,76	0,18	
200x220 RA	035	0,75	0,72	0,74	0,26	0,74	0,18	0,75	0,20	
240x220 RA	032	0,80	0,72	0,76	0,21	0,76	0,23	0,77	0,23	
240x255 RA	035	0,65	0,71	0,74	0,25	0,73	0,19	0,75	0,20	
240x255 RS	035	0,48	0,72	0,73	0,25	0,73	0,16	0,74	0,19	

Gleichwertigkeitsfaktor

DIN 4108 Bbl.2:2019-06

Monolithische Bauweise: Tabelle 69, Zeile 250

Zweischalige Bauweise: Tabelle 71, Zeile 256

Außengedämmte Bauweise: Tabelle 70, Zeile 253

ÜBERSICHT SCHALLPRÜFUNGEN

REVISION UNTEN / INNEN							
	EXPERT XT			ELITE XT			
	165 x 220	185 x 220	220 x 255	175 x 220	200 x 220	240 x 220	240 x 255
1. Abrollprofil	34 - 35	34 - 37	38 - 39	40 / 39	38 / 41	-	39 / 43
2. Abrollprofil / LVL	-	-	40 - 41	43 / 40	41 / 41	-	43 / 43
3. Abrollprofil / Schwerfolie	39 - 40	40 - 42	43 - 44	43 / 42	41 / 43	-	45 / 47
4. Abrollprofil / Schwerfolie / LVL	40 - 41	42 - 43	45 - 45	-	43 / 43	-	46 / 47
5. Abrollprofil / innen überputzt	-	-	-	-	-	45 / 46	-
6. Abrollprofil / innen überputzt / LVL	-	-	42 - 42	43 / 42	44 / 43	47 / 47	46 / 47
7. Abrollprofil / Schwerfolie / innen überputzt / LVL	-	-	-	-	-	-	48 / 48
R_w Behang oben / unten (dB)							
REVISION UNTEN / INNEN - MIT AERECO LÜFTER ZUROH 110							
	EXPERT XT			ELITE XT			
			220 x 255				240 x 255
1. Abrollprofil			29 - 28				35 - 31
2. Abrollprofil / innen überputzt			35 - 34				36 - 33
3. Abrollprofil / Schwerfolie / innen überputzt / Metallkanal							35 - 35
R_w Behang oben / unten (dB)							
REVISION AUSSEN							
	ELITE XT						
	175 x 220	200 x 220	240 x 220	240 x 255			
1. Revisionswinkel	39 / 40	38 / 41	-	39 / 42			
2. Revisionswinkel / Schwerfolie	41 / 42	40 / 42	-	44 / 47			
3. Revisionswinkel / innen überputzt	43 / 44	43 / 45	45 / 46	42 / 46			
4. Revisionswinkel / innen+unten überputzt	-	-	-	44 / 47			
5. Revisionswinkel / Schwerfolie / innen+unten überputzt	-	-	-	46 / 47			
R_w Behang oben / unten (dB)							
RAFFSTORE							
	ELITE XT						
				240 x 255			
1. Raffstore Dämmkeil				35 / 32			
2. Raffstore Dämmkeil / innen überputzt				42 / 40			
3. Raffstore Dämmkeil / Schwerfolie / innen+unten überputzt				44 / 43			
R_w Behang oben / unten (dB)							

Schallschutzklassen	Schalldämmmaß	Verwendungshinweis: Die Messergebnisse dienen als Nachweis der Schalldämmung eines Bauteils. Bewertetes Schalldämmmaß = R _w Für Deutschland gilt nach DIN 4109 R _{w,R} = R _w - 2 dB (R _w ,R für Bauregelliste)
Schallschutzklasse 1	25 - 29 dB	
Schallschutzklasse 2	30 - 34 dB	
Schallschutzklasse 3	35 - 39 dB	
Schallschutzklasse 4	40 - 44 dB	
Schallschutzklasse 5	45 - 49 dB	
Schallschutzklasse 6	> 50 dB	

VERARBEITUNGSRICHTLINIEN

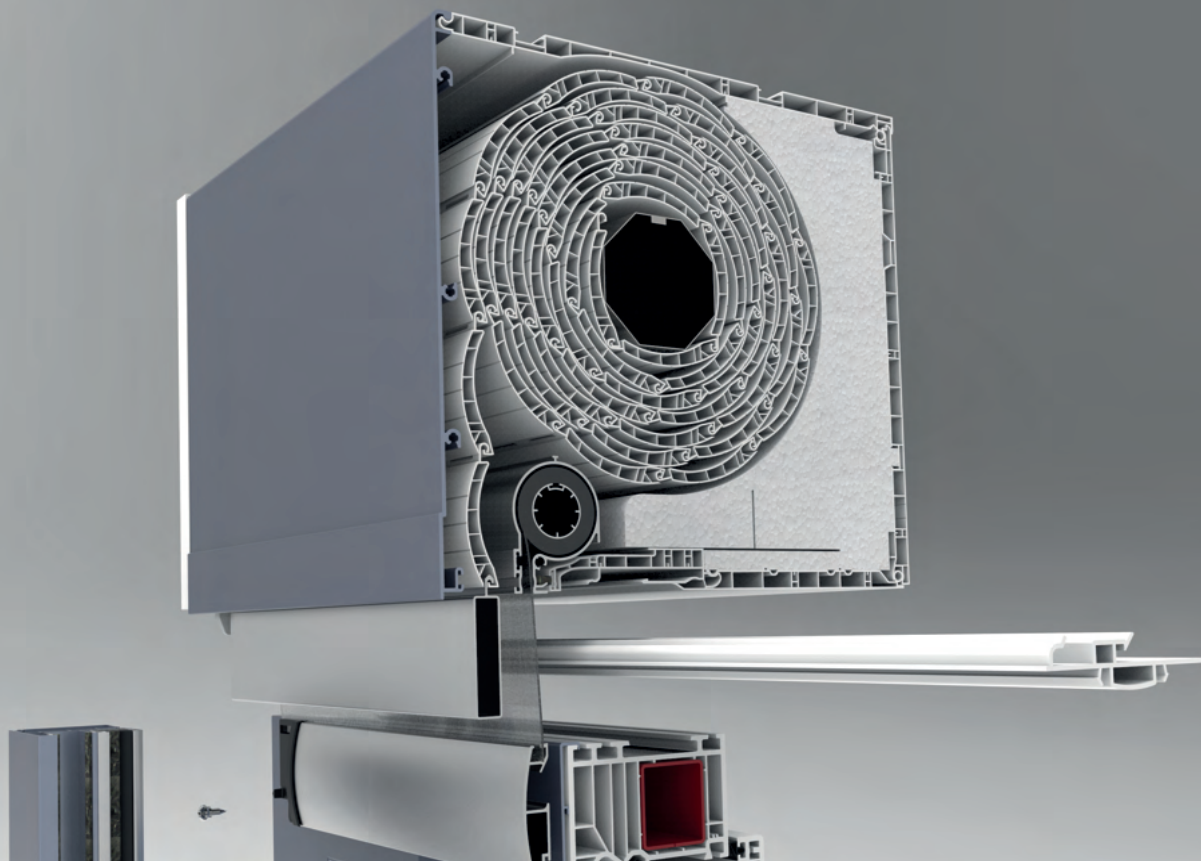
14. VERARBEITUNGSRICHTLINIE

14.1 Rollladen *NEU

14.2 Bauanschlüsse



ROLLADENKASTEN-SYSTEME



EXTE VERARBEITUNGSRICHTLINIE
ROLLADENKASTEN-SYSTEME

1. ALLGEMEINE MATERIALINFORMATIONEN

PVC ist unter hohen Temperaturen und gleichzeitiger Gewichts- bzw. Druckbelastung dauerhaft verformbar! Zusätzlich müssen Längenausdehnungen beim Einbau durch ausreichenden Abstand zu angrenzenden Bauteilen gewährleistet sein.

Thermische Längenänderung:

Die nachstehenden Angaben gelten für Temperaturunterschiede von ca. 70 K (z. B. -10°C bis +60°C).

PVC hart, weiß

min. 0,3% der Profillänge

PVC hart, farbig

min. 0,5% der Profillänge

2. MAXIMALMAßE

Maße	max. Elementbreite
EXTE Rollladenkastensysteme EXPERT XT und ELITE XT	
Rollladenkasten weiß	3.350 mm
Rollladenkasten Dekor Anschlagleiste (PVC)	3.350 mm
Rollladenkasten Dekor Außenblende voll sichtbar (PVC)	1.000 mm
Rollladenkasten Dekor Außenblende max. 1/3 sichtbar (PVC)	2.500 mm
Rollladenkasten ALU-Blende farbig	3.500 mm
Rollladenkasten ALU-Blende weiß	4.500 mm
Rollladenkasten mit Alu-Abschlusswinkel außen	4.500 mm

3. INSEKTENSCHUTZ

Maße	max. Elementbreite	min. Elementbreite	max. Elementhöhe
Fenster – IS Expert XT Clic Clac			
1.750 mm Gaze	1.800 mm	800 mm	1.850 mm*
Fenster – IS Elite XT Clic Clac			
1.750 mm Gaze	1.800 mm	800 mm	1.850 mm
2.400 mm Gaze	1.800 mm	800 mm	2.550 mm
Maße	max. Elementbreite	max. Elementbreite	max. Elementhöhe
Tür – IS		1 tlg.	2 tlg.
1.400 mm Gaze	1.300 mm	2.600 mm	2.550 mm

*Die maximalen Elementhöhen des EXPERT XT variieren je nach Kastengröße und Behang. Genaue Angaben entnehmen Sie bitte aus der Behang Tabelle.

Alle Elementhöhen stellen Richtwerte dar, die je nach Anwendung vom Hersteller des Kastens überprüft werden müssen.

Hinweis: Bei niedrigeren Temperaturen (Frühjahr/Herbst/Winter) kann es zu einer Verhärtung der Bürsten kommen, welches ein Unterstützen der Zugschiene beim Einlaufen in den Rollladenkasten notwendig macht.

4. ROLLADENFÜHRUNGSSCHIENEN

4.1 Für die Montage dürfen ausschließlich die von EXTE freigegebenen Nippelschrauben 5630 oder die Klemmstücke 5632 verwendet werden. Der Abstand zwischen den Befestigungsmitteln darf 30 cm nicht überschreiten, die ersten werden bei 10 cm von Ober- und Unterkante Fenster gemessen verschraubt.



5632 Klemmstück 5630 Nippelschrauben 4x10 DK1 6,8



4.2 Die Führungsschiene muss versetzt zur Endposition an dem Rahmen angebracht und danach auf ihre endgültige Lage hinter die Nase der Anschlagleiste geschoben werden.

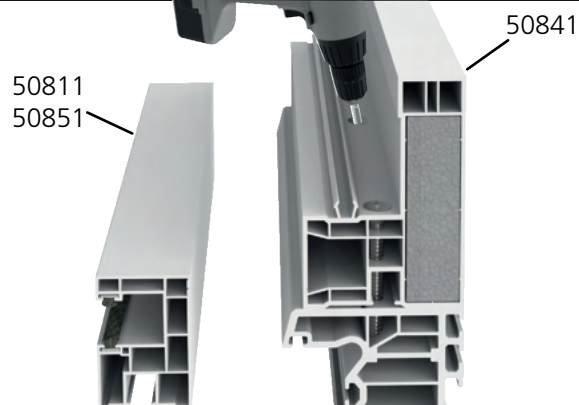
Bei dem Einsatz von Klemmstücken, entfällt dies. Die Führungsschienen können somit auch in Endposition aufgerastet werden

Versetzt aufrasten
und hochschieben



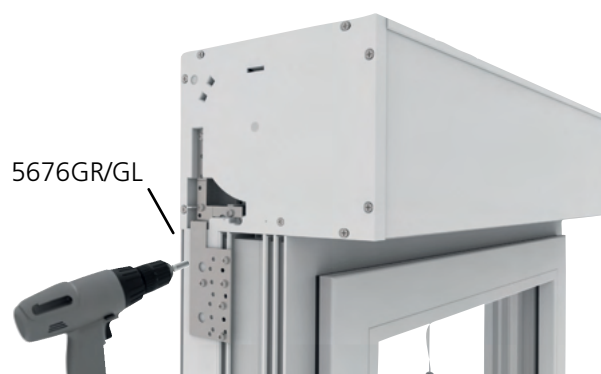
4.3 Führungsschienen für Revision außen und Raffstore müssen zusätzlich an den Adapterprofilen 5082 und 50841 mit 3 Schrauben gegen ein Abziehen von den Nippelschrauben im Revisionsfall gesichert werden. Die ersten beiden Verschraubungen erfolgen bei 15 cm von Ober- und Unterkante Blendrahmen. Die Dritte mittig. Hierbei ist darauf zu achten, dass der Schraubenkopf weit genug versenkt wird, damit die RLS 50811 / 50851 plan anliegt.

(Schraube Spax 4,5x50)



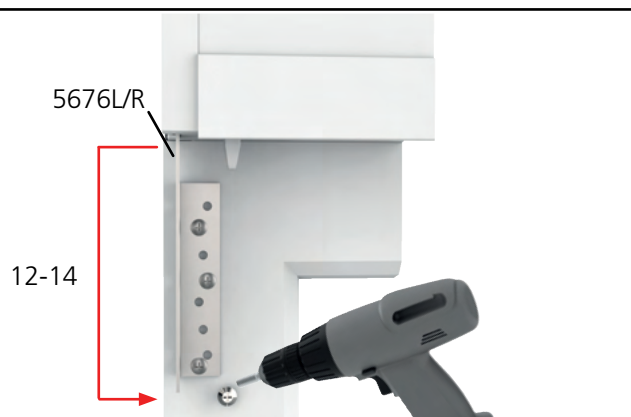
4.4 Die Führungsschienen müssen zusätzlich gegen Verrutschen gesichert werden. Das geschieht bei den seitlichen Führungsschienen durch Verschrauben mit dem Befestigungsstiel 5676GL/GR oder durch direktes Verschrauben mit dem Rahmen. Die mittlere Führungsschiene muss im unteren Bereich direkt mit dem Rahmen verschraubt werden.

(Schraube Spax 4x25)

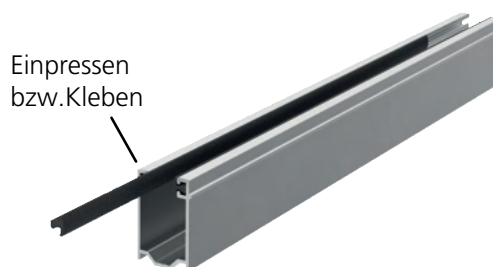


4. ROLLADENFÜHRUNGSSCHIENEN

4.5 Bei Verwendung der abgewinkelten Befestigungsstiele 5676L/R muss die Rollladenführung ausgeklinkt werden. Die erste Nippelschraube muss dann je nach Länge der Ausfräsung tiefer gesetzt werden (bei ca. 12-14 cm).



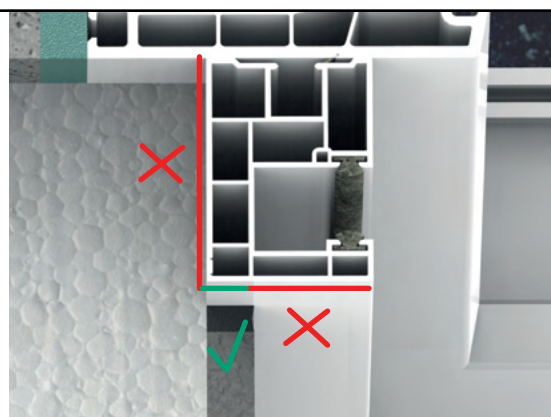
4.6 Bei Aluminium-Führungsschienen und Einsätzen muss der eingesetzte Keder durch Einpressen oder Verkleben vor Verrutschen gesichert werden. Vor der Verwendung von Exte Führungsschienen und Einsätzen mit Kedern oder Bürsten, muss die Funktion in Kombination mit dem eingesetzten Behang durch den jeweiligen Verarbeiter geprüft werden.



4.7 Bei dem Einsatz von Mini-Führungsschienen müssen diese zusätzlich im Einlaufbereich angeschrägt werden. Alternativ kann auch der Anschlag außen Mini 57571 oder 57581 verwenden.



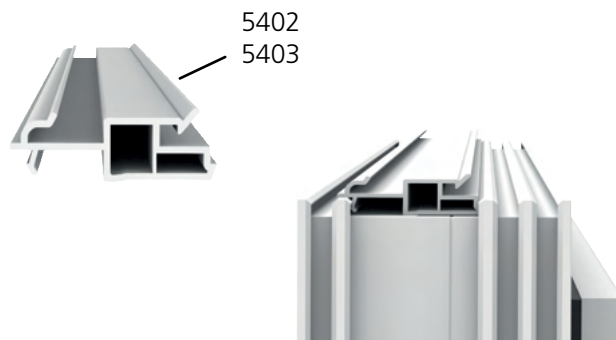
4.8 Das seitliche Aufbringen von Kompribändern oder das Ausschäumen zwischen Rollladenführungsschiene und Bauanschluss ist nicht zulässig, da dies dauerhaft Druck auf die Verrastung ausübt. Unter hohen Temperaturen kann das zu Verformungen und einem Ablösen der Führungsschienen führen. Das frontale Abdichten im Bereich der Laufnut ist ebenfalls nicht zulässig, da sich die Breite der Laufnut verringern kann. Ein reibungsloser Ablauf des Behangs kann somit nicht mehr gewährleistet werden.



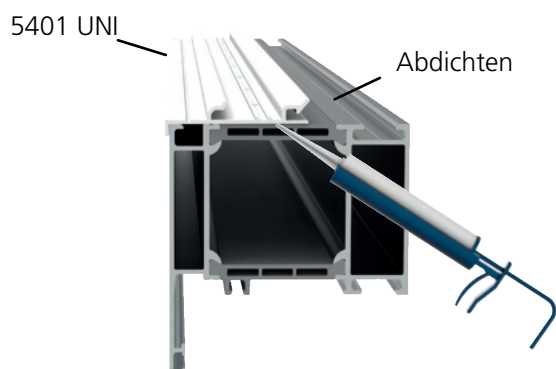
5. ADAPTER

5.1 Die Adapterprofile 5402 und 5403 werden in den jeweilig passenden Rahmen eingeklipst. Aufgrund von Toleranzen in der Aufnahme des Blendrahmens kann die Haltekraft der Adapter variieren. Sollte der Adapter zu locker sitzen, muss dieser durch eine zusätzliche Verschraubung fixiert werden: Ein Kompriband zwischen den Kammern ist nicht notwendig.

Luftdurchlässigkeit gemäß EN 12207: Klasse 4
Schlagregendichtheit gemäß EN 12208: Klasse 9A

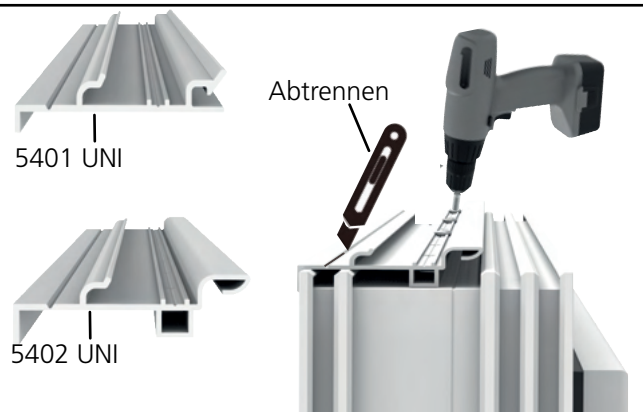


5.2 Der Universaladapter 5401 UNI muss mit einem geeignetem Dichtstoff zusätzlich abgedichtet werden. Bei einer vollflächigen Auflage muss dies zwischen Blendrahmen und Adapter mittels einem spritzbaren Dichtstoff erfolgen. Bei Fensterprofilen die eine Kammer unterhalb des Adapters aufweisen, muss diese mit Kompriband abgedichtet werden. Es dürfen ausschließlich 10 mm breite Kompribänder für eine Fugenbreite von 2-4 mm verwendet werden.



5.3 Die Universaladapter 5401 UNI und 5402 UNI werden mit Hilfe des Positionierungswinkels an der Fensterrahmenaußenkante angelegt und anschließend mit dem Blendrahmen verschraubt. Abschließend muss der Positionierungswinkel an der vordefinierten Schnittkerbe abgetrennt werden.

(Schraube Spax 4x25)

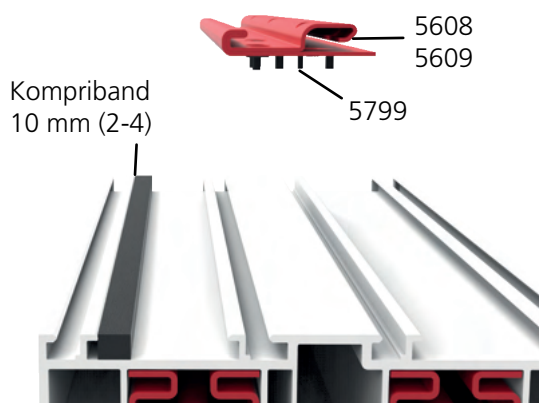


5.4 Das Adapterprofil wird 4 cm kürzer als der Rahmen geschnitten. In dem Bereich zwischen Kopfstück und Rahmen (2 cm), wo das Adapterprofil fehlt, muss mit einem geeigneten Dichtstoff abgedichtet werden.



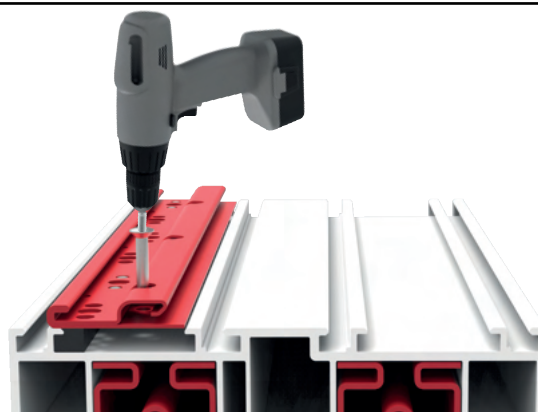
6. STATIK

6.1 Vor der Montage des Spezialverstärkungseisens 5608 bzw. 5609 muss immer ein Kompriband auf den Rahmen aufgeklebt werden. Es dürfen ausschließlich 10 mm breite Kompribänder für eine Fugenbreite von 2-4 mm verwendet werden. Bei Überdimensionierten Bändern kann dies zu einem Spalt zwischen Fenster und Rollladenkasten führen.

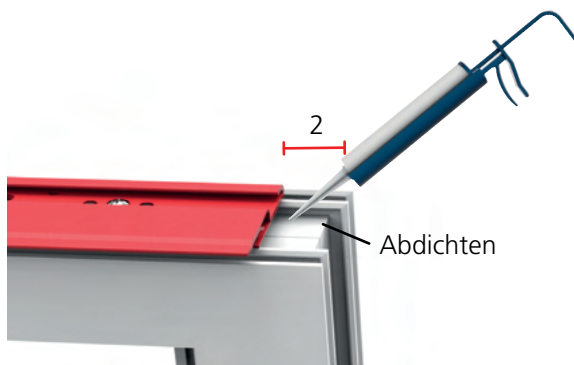


6.2 Das Spezialverstärkungseisen dient zur Verstärkung des Blendrahmens und wird mit jeweils passenden Rastern 5799 alle 25 cm bzw. durch jede vierte Aufnahme mit dem Blendrahmen verschraubt.

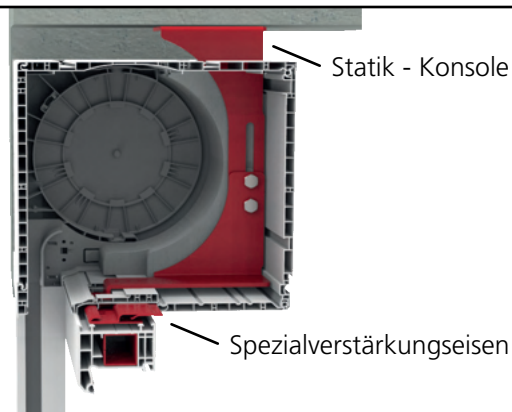
(Schraube Spax 4x25)



6.3 Das Spezialverstärkungseisen wird 4 cm kürzer als der Rahmen geschnitten. In dem Bereich zwischen Kopfstück und Rahmen (2 cm), wo das Spezialverstärkungseisen fehlt, muss mit einem geeigneten Dichtstoff abgedichtet werden. Empfohlen wird das Spezialverstärkungseisen bei Elementbreiten ab 1.600 mm. Bei Stulp-Elementen ist es ratsam immer das Spezialverstärkungseisen zu verwenden.
 5609 Rechenwerte: $I_x = 0,18 \text{ cm}^4$ $I_y = 8,07 \text{ cm}^4$
 5608 Rechenwerte: $I_x = 0,18 \text{ cm}^4$ $I_y = 2,46 \text{ cm}^4$



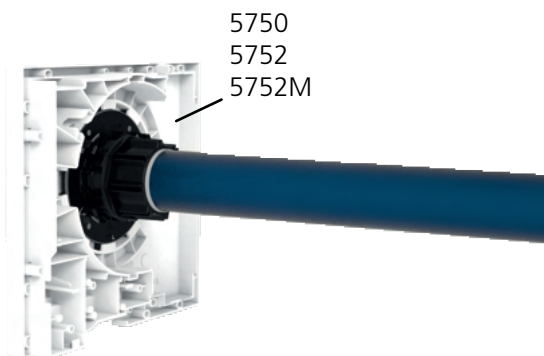
6.4 Unter Berücksichtigung der jeweiligen Bau-situation empfehlen wir bei breiteren Kästen eine zusätzliche Befestigung nach oben mittels einer Statik-Konsole durchzuführen. Die statische Auslegung obliegt dem Fensterhersteller.
 Rechenwerte Statik-Konsole: 1,7 kN
 Für eine genaue Berechnung Ihrer Bausituation nutzen Sie das EXTE Statik Tool im Kundencenter auf unserer Webseite unter:
www.exte.expert/fensterzubehoer/de/login.html



7. MOTORLAGERUNG

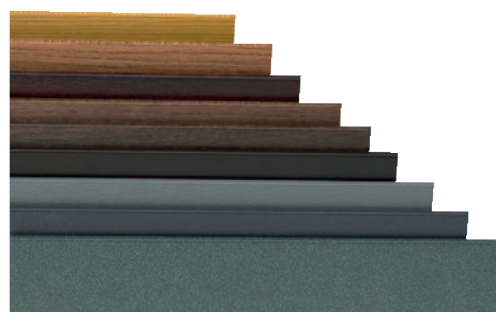
EXPERT XT	Lagerplatte 5750
ELITE XT	Lagerscheibe 5752
ELITE XT	Motorlagerscheibe 5752M

max. Behanggröße pro Antrieb 7 m²
 max. Gewicht pro Behang 31,5 kg



8. KASCHIERTE PROFILE

Dunkle und kaschierte Dekorprofile müssen innen gelagert und vor direkter Sonneneinstrahlung während der Lagerung und dem Transport geschützt werden. Ein Hitzestau unter dunklen Verpackungsfolien oder Ähnlichem ist zu vermeiden. Aus produktionstechnischen Gründen müssen bei kaschierten Profilen die ersten 4 cm an beiden Enden abgeschnitten werden, da dort eine vollflächige Verklebung der Folie nicht garantiert werden kann.



Abschneiden 4

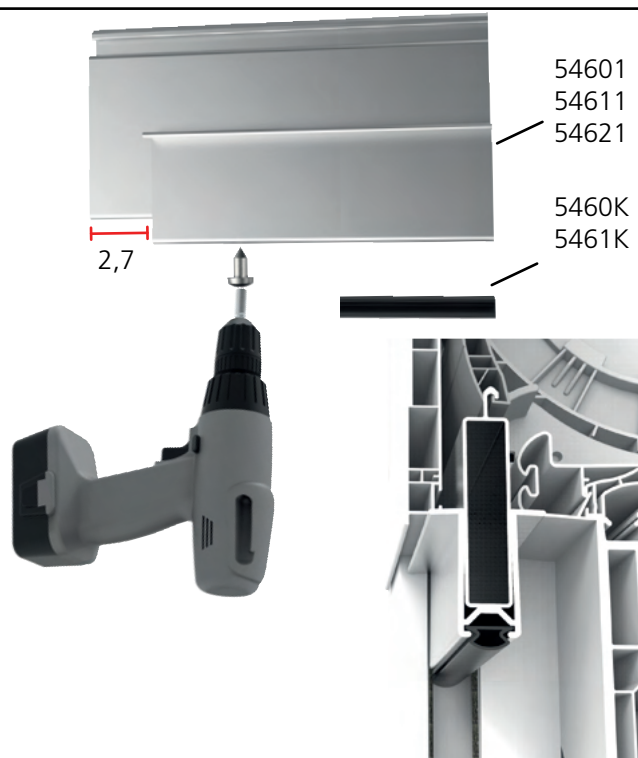
9. LÄRMVERSCHLUSSLEISTE

Bei der Montage der Lärmverschlussleisten 54601, 54611 und 54621, ist darauf zu achten, dass die Rollladenendleiste an beiden Seiten min. 2,7 cm heraussteht, um eine Beschädigung der Führungsschiene zu vermeiden. Die ersten beiden Verschraubungen müssen an den Enden erfolgen. Alle weiteren im Abstand von 20 cm. Bei dem Einsatz von mechanischen Motoren in Kombination mit der Lärmverschlussleiste kann es durch Verstellen der Endlagen zu Beschädigungen kommen.

Auf Basis der allgemeinen Bedienungsanleitung empfehlen wir folgende Antriebsarten: Gurtzug, Kurbelgetriebe, elektronischer Motor mit Drehmoment Endabschaltung. Motore die in der oberen Endlage entlasten, so dass die Lärmverschlussleiste nicht vollständig anliegen kann, sind nicht zulässig.

Getestet und freigegeben wurden: Somfy RS100 io; Geiger SOLIDline.

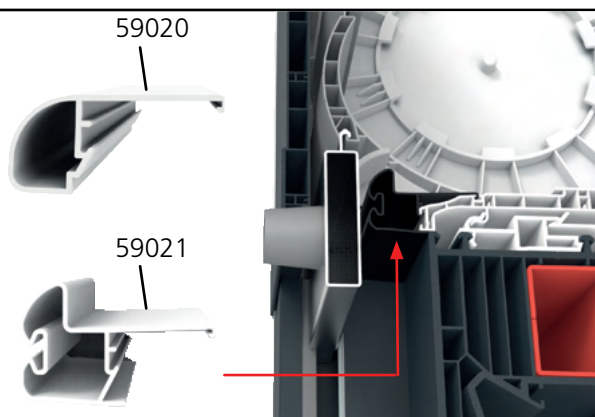
Eine Verwendung anderer Motoren ist möglich, muss aber vom Verarbeiter geprüft werden.



10. ABROLLPROFILE

Nach Einführung der EnEV 2014 am 01.05.2014 müssen alle Kastengrößen des Elite XT mit Öffnung nach innen / unten (ohne Insektenschutz), mit den Abrollprofilen 59020 oder 59021 ergänzt werden.

Eine Bauweise mit dem vergrößerten Auslassschlitz ist somit nicht mehr zulässig.



11. GLEITER

Je nach Art, Beschaffenheit und Breite des Rollladenpanzers kann es beim Bedienen zu Berührungen mit dem Basisprofil und damit zu einem unruhigen Lauf und Geräuschentwicklungen kommen. Das ist nach technischem Stand normal und berechtigt den Endkunden nicht zu Reklamationen.

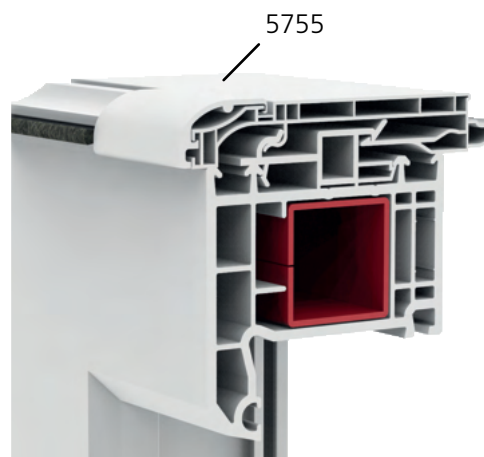
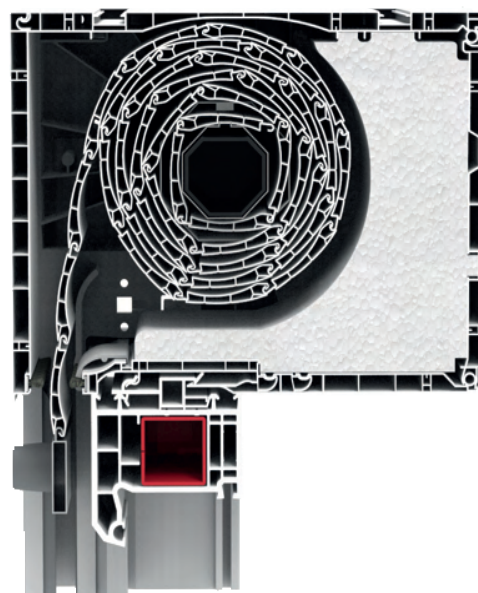
Wir empfehlen daher grundsätzlich den Einsatz einer 8 x 6,7 mm Bürste. Eine Verringerung dieser Effekte kann auch durch den Gleiter 5755 erzielt werden. Dabei ist zu beachten, dass ein Gleiter immer Schleifspuren auf dem Panzer hinterlässt. Diese Schleifspuren sind nicht vermeidbar und kein Reklamationsgrund. Bei Aluminium Panzern kann dies zu einem Abrieb der Farbbeschichtung führen.

Wenn möglich ist ein Gleiter in den nicht sichtbaren Bereich zu legen, z.B. hinter Kämpfer- oder Stulp-Profile.

Die Anzahl und Abstände von sind abhängig von Elementbreite und eingesetztem Panzer und liegen im Ermessen des Konfektionärs.

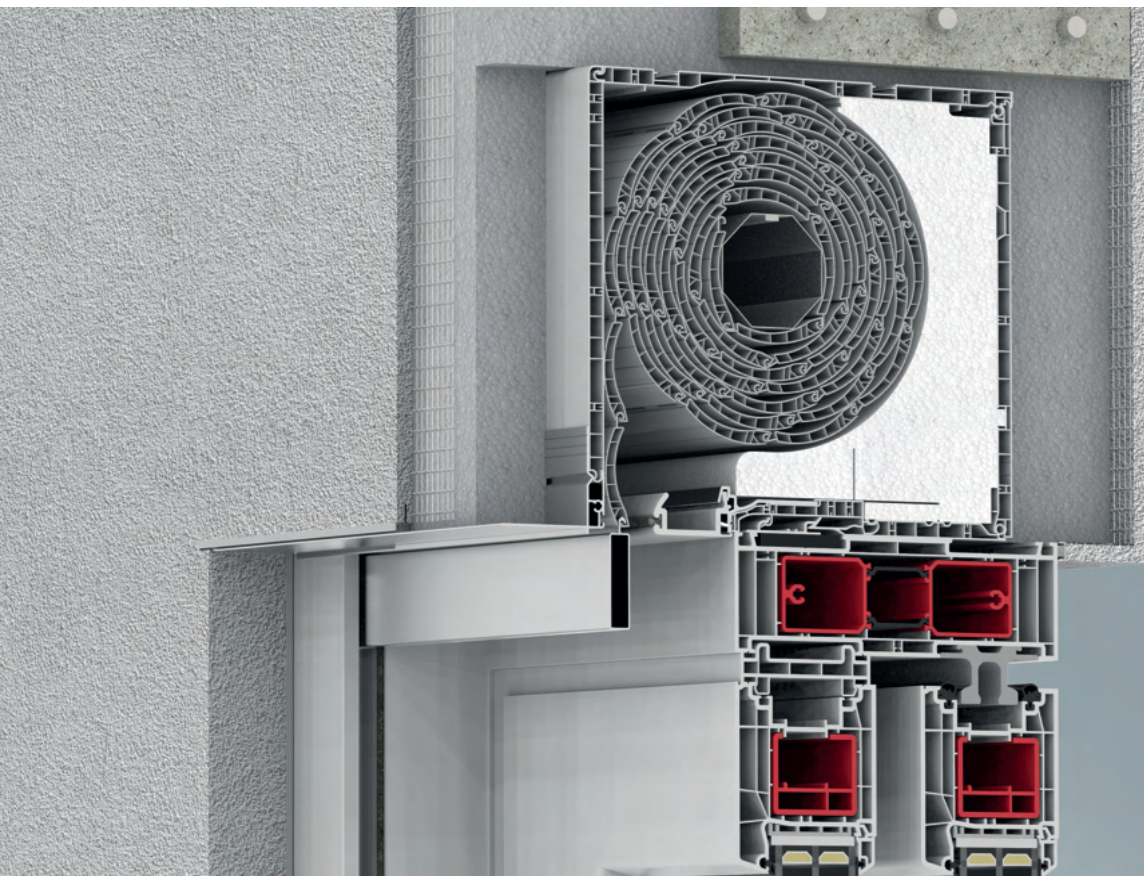
Besondere Aufmerksamkeit ist geboten bei Verschmutzungen des Panzers, z.B. im Baustellenbetrieb. Durch Schmutzpartikel, die sich auf dem Panzer abgelagert haben, können sich die Schleifspuren drastisch verstärken.

In jedem Fall sollte eine Reinigung des Panzers vor Inbetriebnahme erfolgen.





ROLLADENKASTEN-SYSTEME



EXTE RICHTLINIE FÜR BAUANSCHLÜSSE
ROLLADENKASTEN-SYSTEME

1. ALLGEMEINE INFORMATIONEN

1.1 Diese Verarbeitungsrichtlinie zitiert in Auszügen die Richtlinie „Anschlüsse an Fenster und Rollläden bei Putz, Wärmedämm-Verbundsystem und Trockenbau“ Ausgabe 2010, eine gemeinsame Richtlinie der Berufsverbände: Fachverband für Ausbau und Fassade - Baden-Württemberg, Fachverband Glas Fenster Fassade - Baden Württemberg und Bundesverband Rollläden + Sonnenschutz e.V.

1.2 Bauteilanschlüsse müssen vom Planer aufgenommen und geplant werden. Planungsaufgaben gehören in der Regel nicht zum Aufgabenbereich des Fachunternehmers. Ist jedoch kein Planer beauftragt, so obliegt die Planungsleistung dem Fachunternehmer. Damit ist in diesem Fall das Unternehmen gemeint, welches die Fenster einbaut. Der Rollladen-Konfektionär ist daher immer auf genaue Angaben durch den Besteller angewiesen. Wir empfehlen zur Vermeidung von Missverständnissen eine sorgfältige und ausführliche Auftragsbestätigung.

2. ALLGEMEINE MATERIALINFORMATIONEN

2.1 PVC ist unter hohen Temperaturen und gleichzeitiger Gewichts- bzw. Druckbelastung dauerhaft verformbar! Längenausdehnungen müssen durch ausreichenden Abstand zu angrenzenden Bauteilen jederzeit gewährleistet sein. Es dürfen keine stark expandierenden Abdichtungsmittel (Montageschaum, überdimensionierte Dichtbänder) in den Anschlussfugen eingesetzt werden.

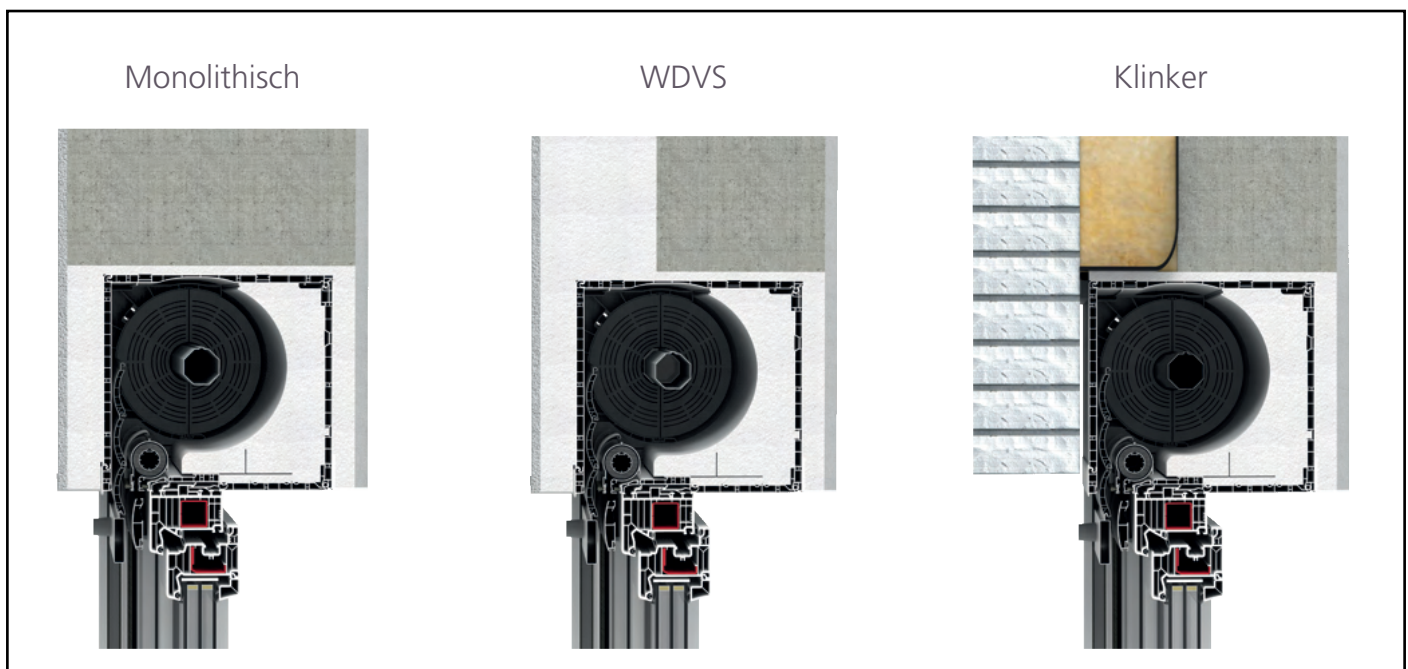
2.2 Thermische Längenänderung:

Die nachstehenden Angaben gelten für Temperaturunterschiede von ca. 70 K (z. B. -10°C bis +60°C).

PVC hart, weiß
PVC hart, farbig

min. 0,3% der Profillänge
min. 0,5% der Profillänge

3. EINBAUSITUATIONEN



4. MONOLITISCHE BAUWEISE

4.1 Der Rollladenkasten wird mittels Dämm- bzw. Putzträgerplatten auf die benötigte Mauerwerksstärke angepasst und überputzt. Das Element wird dabei so eingebaut, dass es innen und außen bündig mit dem Mauerwerk abschließt.

Aufbau Innen:

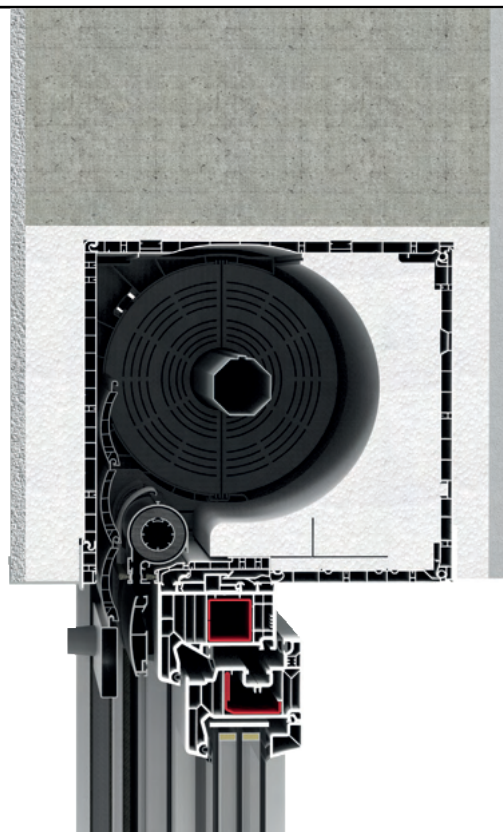
Abschlusswinkel PVC 20-150 mm
 Abschlusswinkel PVC Putzvariante 20-100 mm
 Bei den Varianten Revision außen und Raffstore kann der Kasten innen komplett verputzt werden. In diesem Fall wird der Abschlusswinkel innen nicht benötigt.

Putzträger- bzw. Dämmplatte

Aufbau Außen:

Abschlusswinkel ALU 24 oder 50 mm

Putzträger- bzw. Dämmplatte



5. WÄRMEDÄMMVERBUNDSYSTEM

5.1 Der Rollladenkasten wird mittels Dämm- bzw. Putzträgerplatten auf die benötigte Wandstärke angepasst und überputzt. Das Element wird dabei so eingebaut, dass es in der Dämmebene steht. Üblicherweise erfolgt das Überdämmen des Rollladenkastens bauseits.

Aufbau Innen:

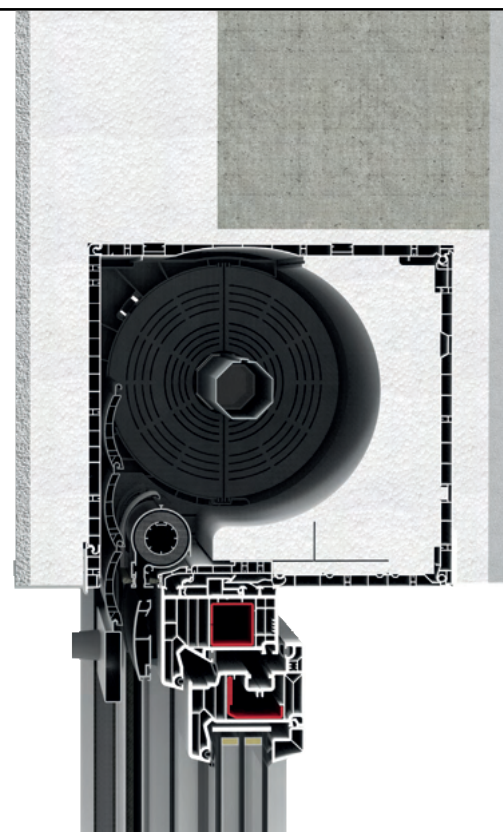
Abschlusswinkel PVC 20-150 mm
 Abschlusswinkel PVC Putzvariante 20-100 mm
 Bei den Varianten Revision außen und Raffstore kann der Kasten innen komplett verputzt werden. In diesem Fall wird der Abschlusswinkel innen nicht benötigt.

Putzträger- bzw. Dämmplatte

Aufbau Außen:

Abschlusswinkel ALU 24 oder 50 mm

Putzträger- bzw. Dämmplatte



6. KLINKER (ZWEISCHALIGES MAUERWERK)

6.1 Der Rollladenkasten wird innen mittels Dämm- bzw. Putzträgerplatten auf die benötigte Wandstärke angepasst und überputzt. Das Element wird dabei so eingebaut, dass es direkt vor der Klinkerschürze steht.

Aufbau Innen:

Abschlusswinkel PVC 20-150 mm

Abschlusswinkel PVC Putzvariante 20-100 mm

Bei den Varianten Revision außen und Raffstore kann der Kasten innen komplett verputzt werden. In diesem Fall wird der Abschlusswinkel innen nicht benötigt.

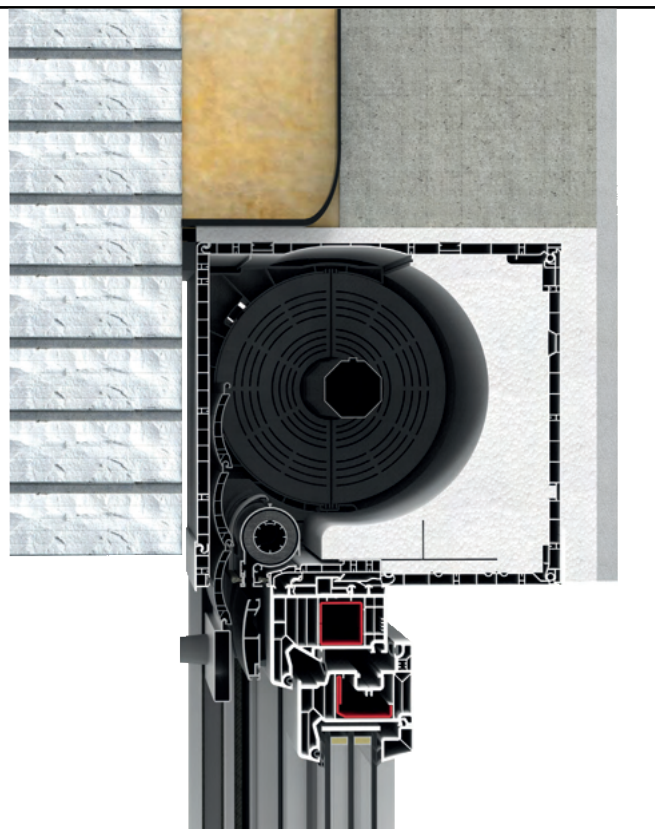
Putzträger- bzw. Dämmplatte

Aufbau Außen:

Standard Außenblende mit PVC Anschlagleiste

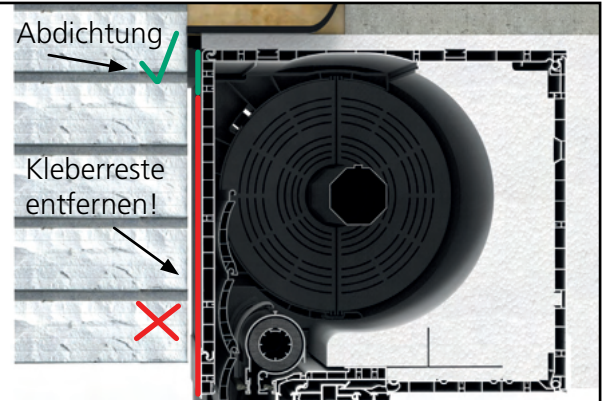
Optional je nach Position bzw. Lage der Klinkerschürze

Abschlusswinkel ALU 24 oder 50 mm



7. BAUANSCHLUSS

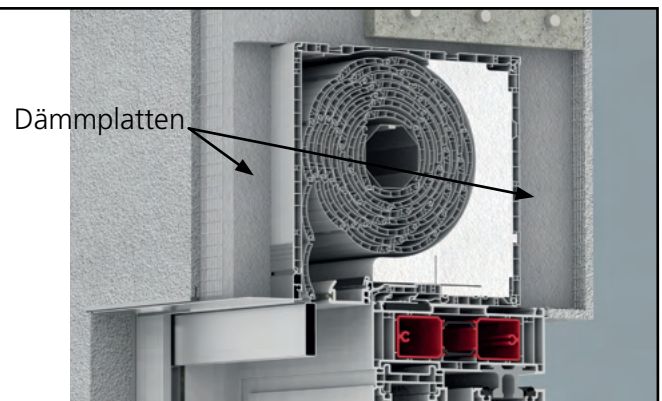
7.1 Vor der Montage des Elements, müssen nach innen überstehende Reste des Fugenklebers der Klinkerschale unbedingt entfernt werden. Diese können durch punktuelle Druckbelastung zu Verformungen der Außenblende führen. Abdichtungen mittels Kompribändern zwischen Rollladenkasten und Klinker dürfen ausschließlich im oberen Bereich (grün) der Außenblende erfolgen, da diese ebenfalls dauerhaften Druck ausüben.



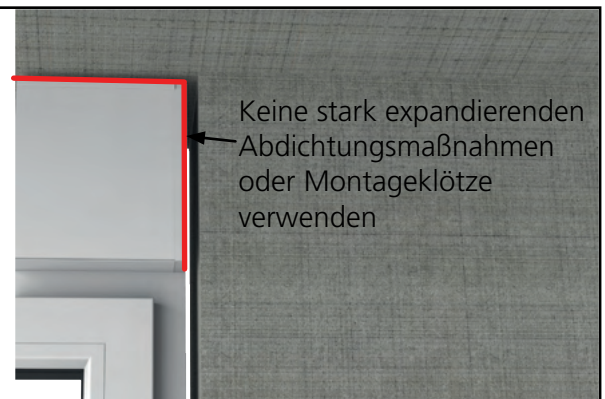
7.2 Der Abschlusswinkel ist grundsätzlich nicht als Putzabschlusschiene vorgesehen. Die Putzabschlusschiene ist durch den Fachunternehmer (Stuckateur) mit einem zusätzlichen Putzabschlussprofil zu ergänzen. Der Abschlusswinkel darf seitlich nicht in den Putz hineinragen. Ggf. sind hineinstehende Stücke abzutrennen. Bauseitig ist dafür zu sorgen, dass das notwendige Aufbringen von Armierungsgewebe fachgerecht erfolgt. Insbesondere den Stoßstellen zwischen Rollladenkasten und Mauer ist dabei besondere Aufmerksamkeit zu schenken.



7.3 Zur Überdämmung des Rollladenkastens werden handelsübliche Dämm- bzw. Putzträgerplatten und dafür geeigneter Kleber verwendet. Bei dem bauseitigen Aufbringen der Dämmplatten ist besonders darauf zu achten, dass nicht übermäßig Druck beim Verkleben auf die Außenblende ausgeübt wird. Sollte dies nicht sicher gestellt werden können, so ist für die Dauer der Putzarbeiten der Auslassschlitz mit einem passenden Stück Dämmstreifen auszufüllen. Der Dämmstreifen muss unbedingt vor Inbetriebnahme entfernt werden.

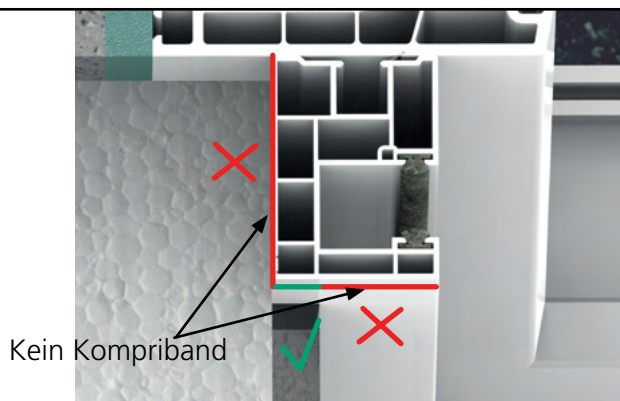


7.4 Die fachgerechte Abdichtung der Anschlussfugen ist bauseitig auszuführen. Der Rollladenkasten darf seitlich nicht mit Montageklötzen, Putz oder ähnlich harten Materialien dauerhaft fixiert werden, eine Materialausdehnung muss jederzeit gewährleistet sein. Zudem ist darauf zu achten, dass keine stark expandierenden Materialien wie Bauschaum oder überdimensionierte Dichtbänder dauerhaften Druck auf die Kastenprofile ausüben.

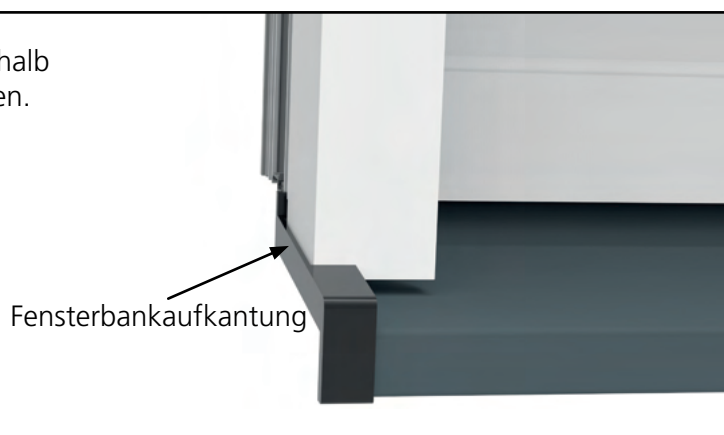


8. ROLLADENFÜHRUNGSSCHIENEN

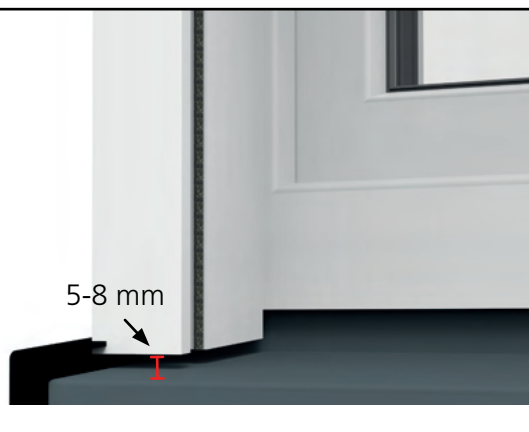
8.1 Das seitliche Aufbringen von Kompribändern oder das Ausschäumen zwischen Rollladenführungsschiene und Bauanschluss ist nicht zulässig, da dies dauerhaft Druck auf die Verrastung ausübt. Unter hohen Temperaturen kann das zu Verformungen und einem Ablösen der Führungsschienen führen. Das frontale Abdichten im Bereich der Laufnut ist ebenfalls nicht zulässig, da sich das Nutmaß verringern kann. Ein reibungsloser Ablauf des Behangs kann somit nicht mehr gewährleistet werden.



8.2 Die Rollladenführungsschienen müssen innerhalb der Fensterbankaufkantung / dem Bordstück stehen.



8.3 Rollladenführungsschienen müssen einen Abstand zur Fensterbank von 5-8 mm aufweisen um die thermische Längenänderung jederzeit gewährleisten zu können.



8.4 Die abnehmbare Rollladenführungsschiene 50811/50851 der zweiteiligen Führungsschiene für Revision außen und Raffstore darf nicht überputzt werden, da diese im Revisionsfall entfernt werden muss. Putzprofile dürfen daher nur auf den oberen 25 mm des Adapterprofils 50841 angebracht werden.

