

Dynamic 3D Ø 20 mm
Die perfekte Balance zwischen
Ästhetik und Stabilität





Dynamic 3D Ø 20 mm
Die perfekte Balance zwischen Ästhetik und Stabilität

Das universelle Türbänderprogramm Dynamic 3D von SFS intec für die Befestigung in der Beschlagnut wurde jetzt erweitert.

Speziell für die Marktanforderungen nach Türbändern mit einer Lastaufnahme von bis zu 160 Kilogramm entwickelt, ergänzt die neue Variante Dynamic 3D Ø 20 mm das erfolgreiche Programm mit einem Rollendurchmesser von 20 mm. Die ebenso stabilen wie optisch schlanken Türbänder werden in zwei Varianten angeboten: eine Version für die 16-mm-Nut, alternativ eine Version für die 20-mm-Nut. Durch die Fertigung aus hochwertigem Stahl gewährleisten die Bänder höchste Stabilität und ermöglichen den Einsatz bei Brandschutztüren.

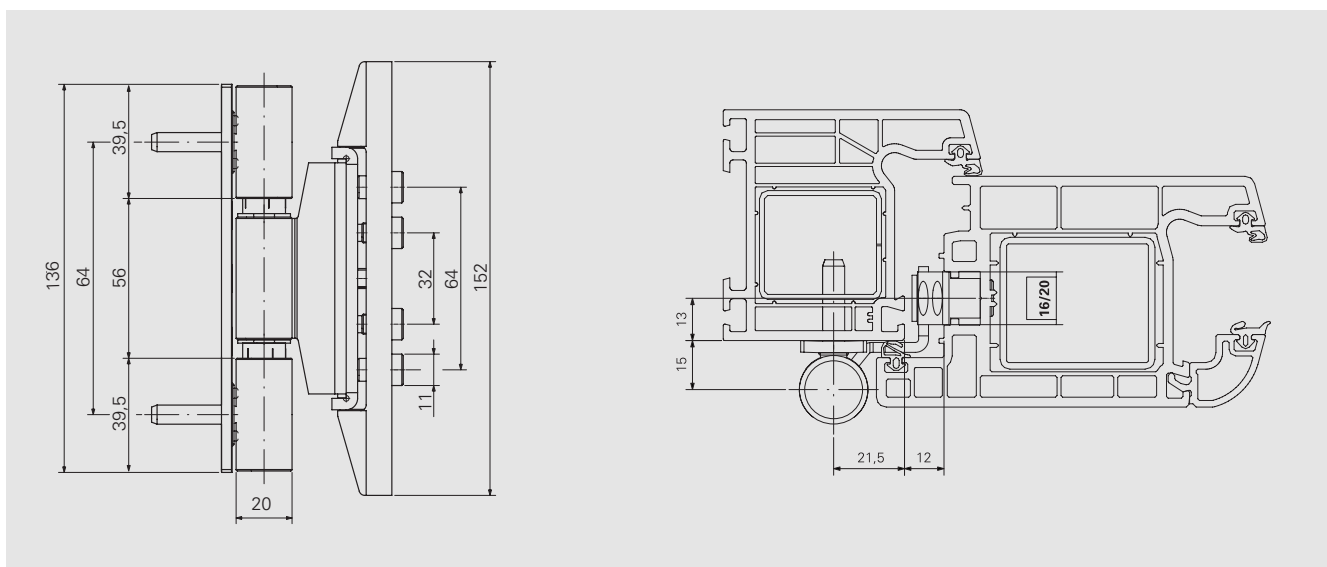
Zur höheren Lastabtragung ist das Dynamic 3D Ø 20 mm optisch dreiteilig mit durchgehendem Lagerbolzen aufgebaut. Zusätzlich sind durch die integrierten wartungsfreien Gleitlager der dauerhafte Einsatz und eine leichtgängige Türbewegung sichergestellt.

Die einfache Justierung (+/- 4 mm in der Höhe, +/- 3 mm seitlich sowie +/- 2 mm Anpressdruck) ist mittels eines 4-mm-Inbusschlüssels möglich. Die effektiven Verstellmöglichkeiten und eine spezielle Bohrlehre sorgen u. a. für die schnelle und einfache Montage.

Die technischen Werte hat SFS intec in hauseigenen Tests mit 200.000 Bewegungszyklen nachgewiesen.

Dynamic 3D Ø 20 mm ist in verschiedenen pulverbeschichteten Standardoberflächen (ab Lager) sowie in kundenspezifischen Farbtönen erhältlich.





Artikelnummer für 16 mm Euronut	Oberflächen	Verpackungseinheit
1418380	Weiß	3 Stück
1430482	Perlweiß RAL 1013	3 Stück
1418829	Schwarzbraun RAL 8022	3 Stück
1430481	Lehmbraun RAL 8003	3 Stück
1418830	Silbergrau	3 Stück
1430483	Vermessingt	3 Stück

Artikelnummer für 20 mm Euronut	Oberflächen	Verpackungseinheit
1422307	Weiß	3 Stück
1430562	Perlweiß RAL 1013	3 Stück
1422326	Schwarzbraun RAL 8022	3 Stück
1430561	Lehmbraun RAL 8003	3 Stück
1422327	Silbergrau	3 Stück
1430550	Vermessingt	3 Stück

Zubehör

Bohrlehre für Türflügel und Rahmen	1422099
Bohrlehre für separate Anwendung am Türflügel und Rahmen	1422112
Stabbohrlehre	1422111

made in Italy



<http://sfsintec.biz/it/ht027>

Beratung und Verkauf

SFS intec GmbH
Division Construction
In den Schwarzwiesen 2
DE-61440 Oberursel

Tel +49 6171 70020
Fax +49 6171 700232
de.info@sfsintec.biz
www.sfsintec.biz/de

SFS intec
Turn ideas into reality